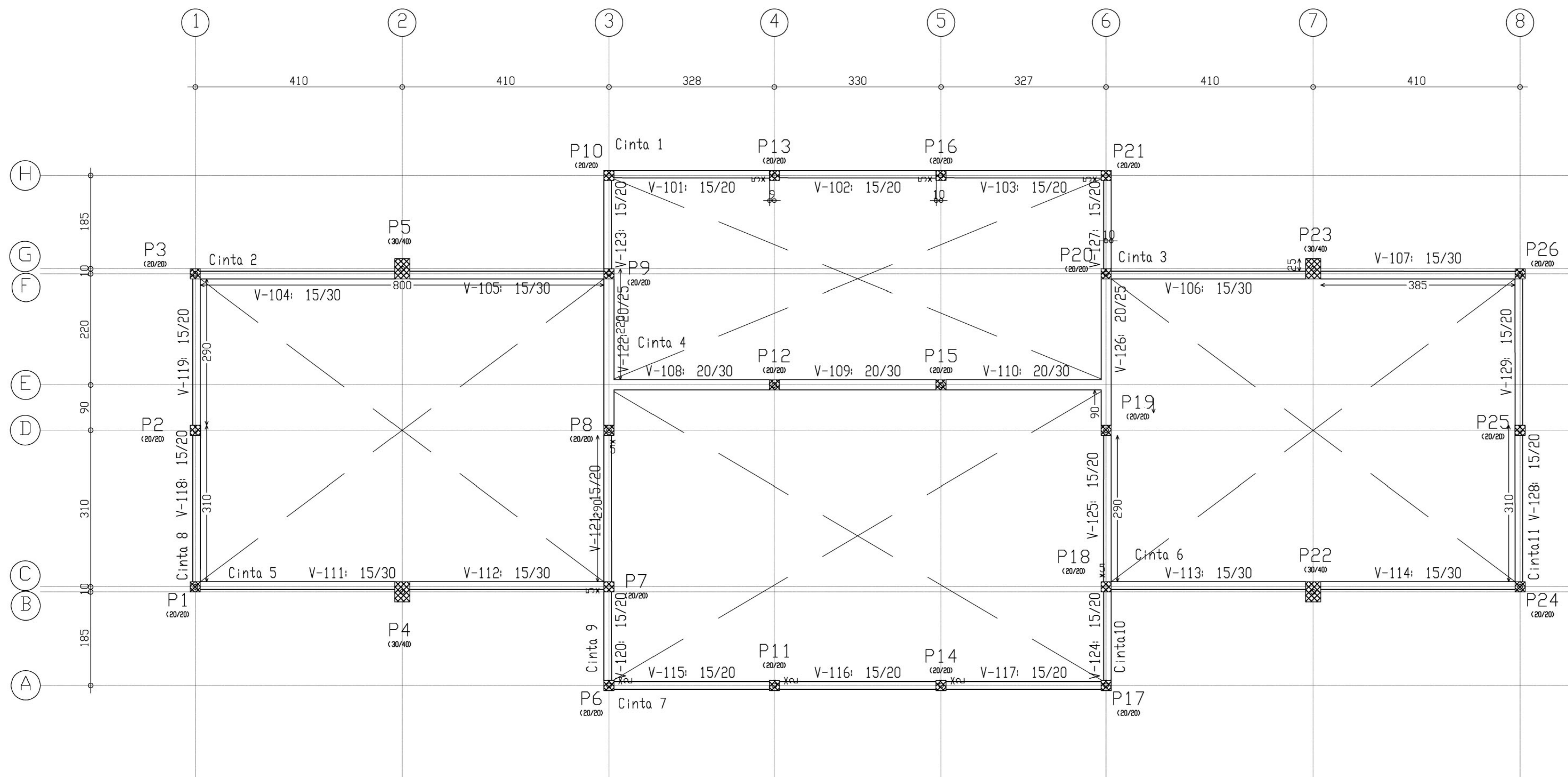


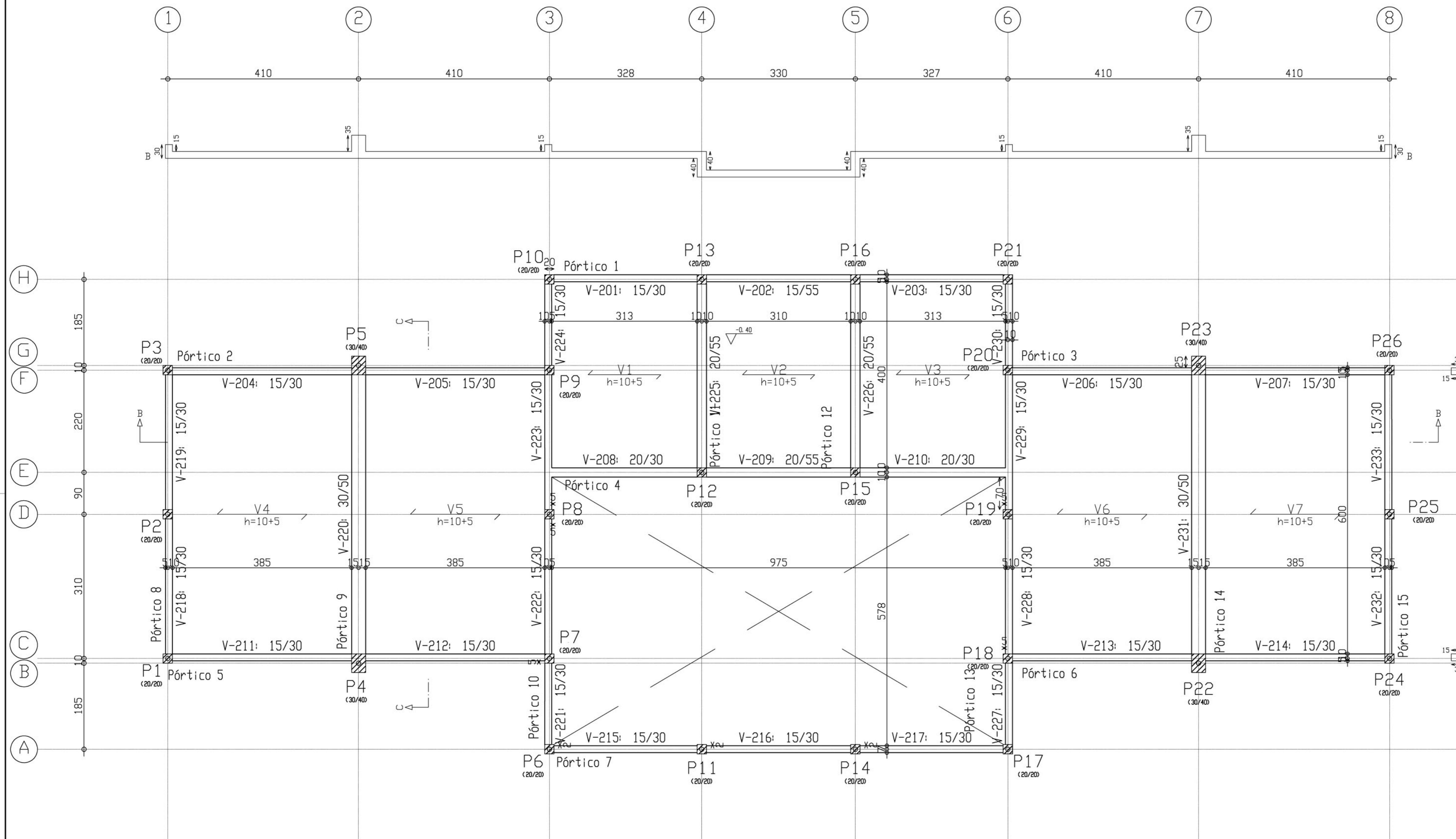
1 FUNDAÇÃO
ESCALA 1/50

Ministério da Educação FNDE <small>Fundo Nacional de Desenvolvimento da Educação</small>	
ESCOLA RURAL – 02 SALAS DE AULA (72 ALUNOS)	
PROJETO DE ESTRUTURA FUNDAÇÃO	
PROPRIETÁRIO: FUNDO DE DESENVOLVIMENTO DA ESCOLA ENDEREÇO: VÁRIOS	
IMPLANTAÇÃO SUGERIDA	A APROVAÇÃO DESTES PROJETO NÃO IMPLICA NO RECONHECIMENTO, POR PARTE DA PREFEITURA MUNICIPAL DO DIREITO DE PROPRIEDADE DO TERRENO E NEM EXIME O PROJETISTA DE SUA RESPONSABILIDADE SOBRE O MESMO.
ÁREAS	_____ PROPRIETÁRIO
CONSTRUÇÃO :	_____ RESPONSÁVEL POR PROJETO
DIMENSÕES TERRENO: 50,00 x 60,00m ÁREA TERRENO: 3.000 m ²	
OBSERVAÇÕES:	
ESCALA: 1/50	DATA: MAIO / 2005
EST 01 / 14	



1 CINTAS
ESCALA 1/50

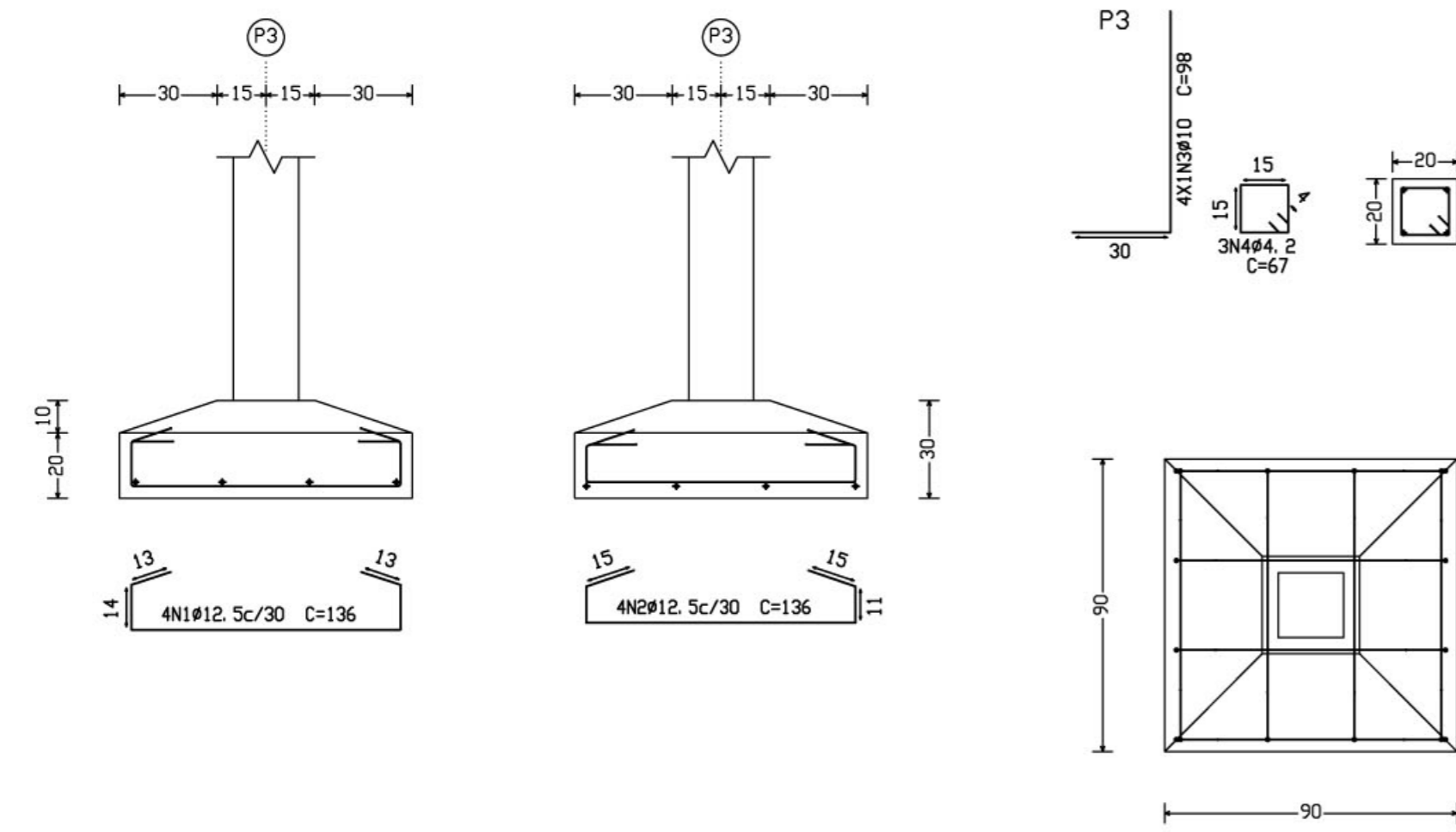
ESCOLA RURAL – 02 SALAS DE AULA (72 ALUNOS)	
PROJETO DE ESTRUTURA CINTAS – PLANTA	
PROPRIETÁRIO: FUNDO DE DESENVOLVIMENTO DA ESCOLA ENDEREÇO: VÁRIOS	
IMPLANTAÇÃO SUGERIDA	A APROVAÇÃO DESTA PROJETO NÃO IMPLICA NO RECONHECIMENTO, POR PARTE DA PREFEITURA MUNICIPAL DO DIREITO DE PROPRIEDADE DO TERRENO E NEM EXIME O PROJETISTA DE SUA RESPONSABILIDADE SOBRE O MESMO.
ÁREAS	_____ PROPRIETÁRIO
CONSTRUÇÃO :	_____ RESPONSÁVEL POR PROJETO
DIMENSÕES TERRENO: 50,00 x 60,00m ÁREA TERRENO: 3.000 m ²	
OBSERVAÇÕES:	
ESCALA: 1/50	DATA: MAIO / 2005
EST 02/14	



1 VIGAS
ESCALA 1/50

Ministério da Educação FNDE <small>Fundo Nacional de Desenvolvimento da Educação</small>	
ESCOLA RURAL - 02 SALAS DE AULA (72 ALUNOS)	
PROJETO DE ESTRUTURA VIGAS - PLANTA E CORTES	
PROPRIETÁRIO: FUNDO DE DESENVOLVIMENTO DA ESCOLA ENDEREÇO: VÁRIOS	
	A APROVAÇÃO DESTES PROJETO NÃO IMPLICA NO RECONHECIMENTO, POR PARTE DA PREFEITURA MUNICIPAL DO DIREITO DE PROPRIEDADE DO TERRENO E NEM EXIME O PROJETISTA DE SUA RESPONSABILIDADE SOBRE O MESMO.
	_____ PROPRIETÁRIO
	_____ RESPONSÁVEL POR PROJETO
OBSERVAÇÕES:	
EST 03 / 14	
ESCALA: 1/50	DATA: MAIO / 2005

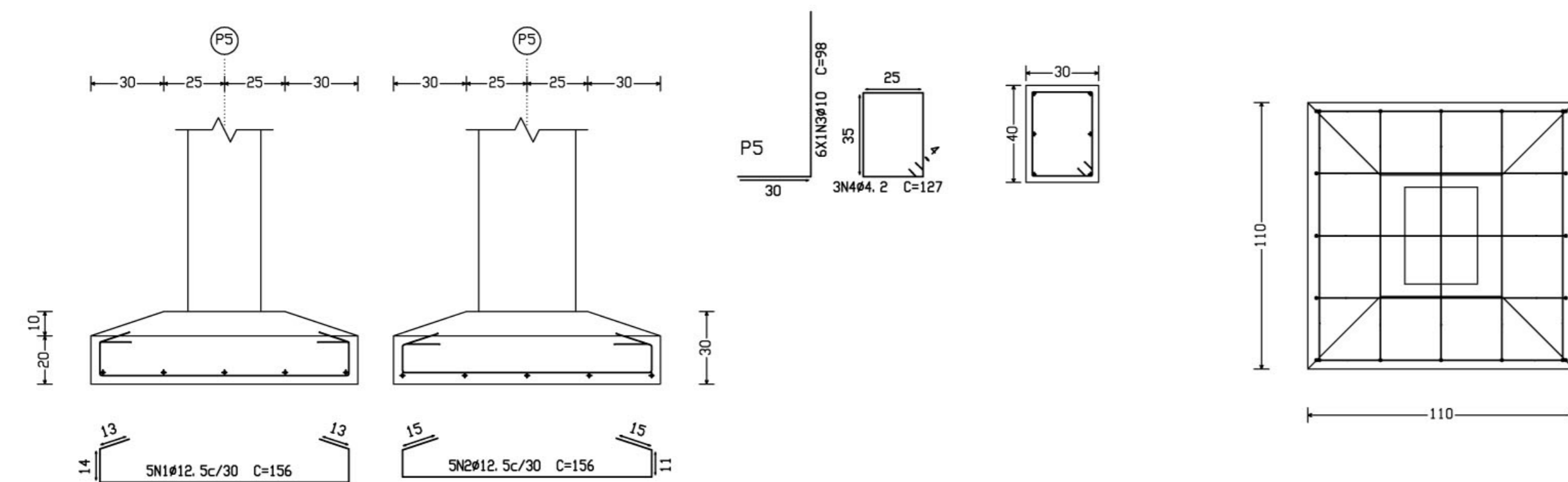
P3, P2, P1, P10, P9, P8, P6, P13, P12, P11, P16, P15, P14, P21, P20, P19, P17, P26, P25, P7, P18 e P24



Elemento	Pos.	Diam.	Q.	Pat. (cm)	Recta (cm)	Pat. (cm)	Comp. (cm)	Total (cm)	CA-50-A (Kg)	CA-60-B (Kg)	
P3=P2=P1=P10=P9	1	Ø12.5	4	13	110	13	136	544	5.3		
P8=P6=P13=P12	2	Ø12.5	4		136		136	544	5.3		
P11=P16=P15=P14	3	Ø10	4	30	68		98	392	2.5		
P21=P20=P19=P17	4	Ø4.2	3		67		67	201		0.2	
P26=P25=P7=P18											
P24											
Total+10% (x22):									14.4	0.2	
									316.8	4.4	
									Ø4.2:	0.0	4.4
									Ø10:	59.4	0.0
									Ø12.5:	257.4	0.0
Total:									316.8	4.4	

Elemento	Pos.	Diam.	Q.	Pat. (cm)	Recta (cm)	Pat. (cm)	Comp. (cm)	Total (cm)	CA-50-A (Kg)	CA-60-B (Kg)	
P5=P4=P23=P22	1	Ø12.5	5	13	130	13	156	780	7.7		
	2	Ø12.5	5		156		156	780	7.7		
	3	Ø10	6	30	68		98	588	3.7		
	4	Ø4.2	3		127		127	381		0.4	
Total+10% (x4):									21.0	0.4	
									84.0	1.6	
									Ø4.2:	0.0	1.6
									Ø10:	16.4	0.0
									Ø12.5:	67.6	0.0
Total:									84.0	1.6	

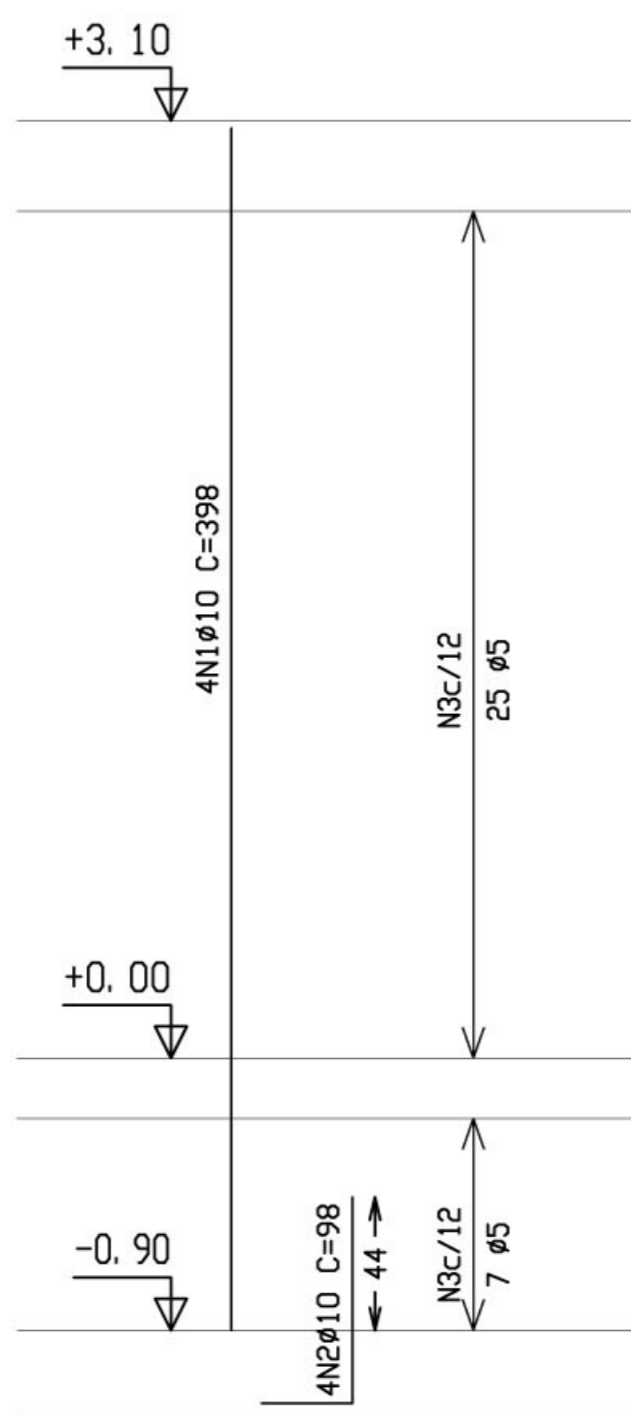
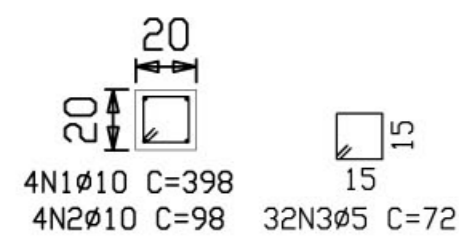
P5, P4, P23 e P22



Ministério da Educação FNDE <small>Fundo Nacional de Desenvolvimento da Educação</small>	
ESCOLA RURAL – 02 SALAS DE AULA (72 ALUNOS)	
PROJETO DE ESTRUTURA FUNDAÇÃO DOS PILARES	
PROPRIETÁRIO: FUNDO DE DESENVOLVIMENTO DA ESCOLA ENDEREÇO: VÁRIOS	
IMPLANTAÇÃO SUGERIDA	<small>A APROVAÇÃO DESTES PROJETO NÃO IMPLICA NO RECONHECIMENTO, POR PARTE DA PREFEITURA MUNICIPAL DO DIREITO DE PROPRIEDADE DO TERRENO E NEM EXIME O PROJETISTA DE SUA RESPONSABILIDADE SOBRE O MESMO.</small>
ÁREAS	PROPRIETÁRIO
CONSTRUÇÃO :	RESPONSÁVEL POR PROJETO
DIMENSÕES TERRENO: 50,00 x 60,00m ÁREA TERRENO: 3.000 m ²	
OBSERVAÇÕES:	
ESCALA: 1/250	DATA: MAIO / 2005
EST 04	14

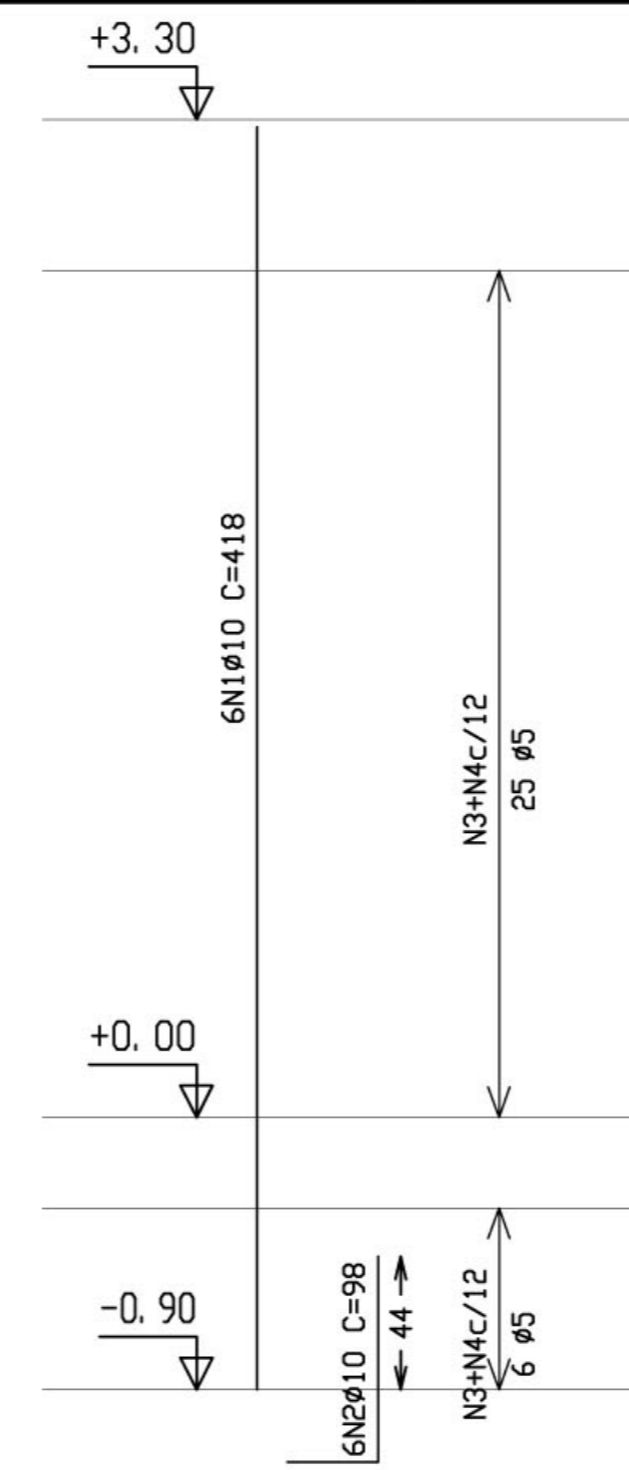
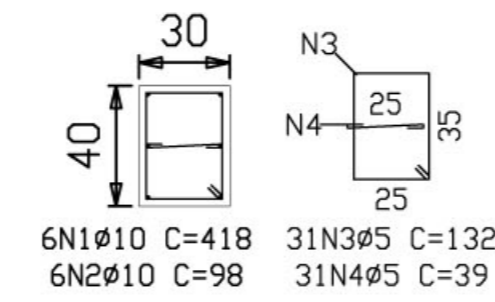
P2=P10=P21=P25

Aço	Pos.	Diam.	Q.	Comp. (cm)	Total (cm)	x 4 (cm)
CA-50-A	1	ø10	4	398	1592	6368
	2	ø10	4	98	392	1568
CA-60-B	3	ø5	32	72	2304	9216



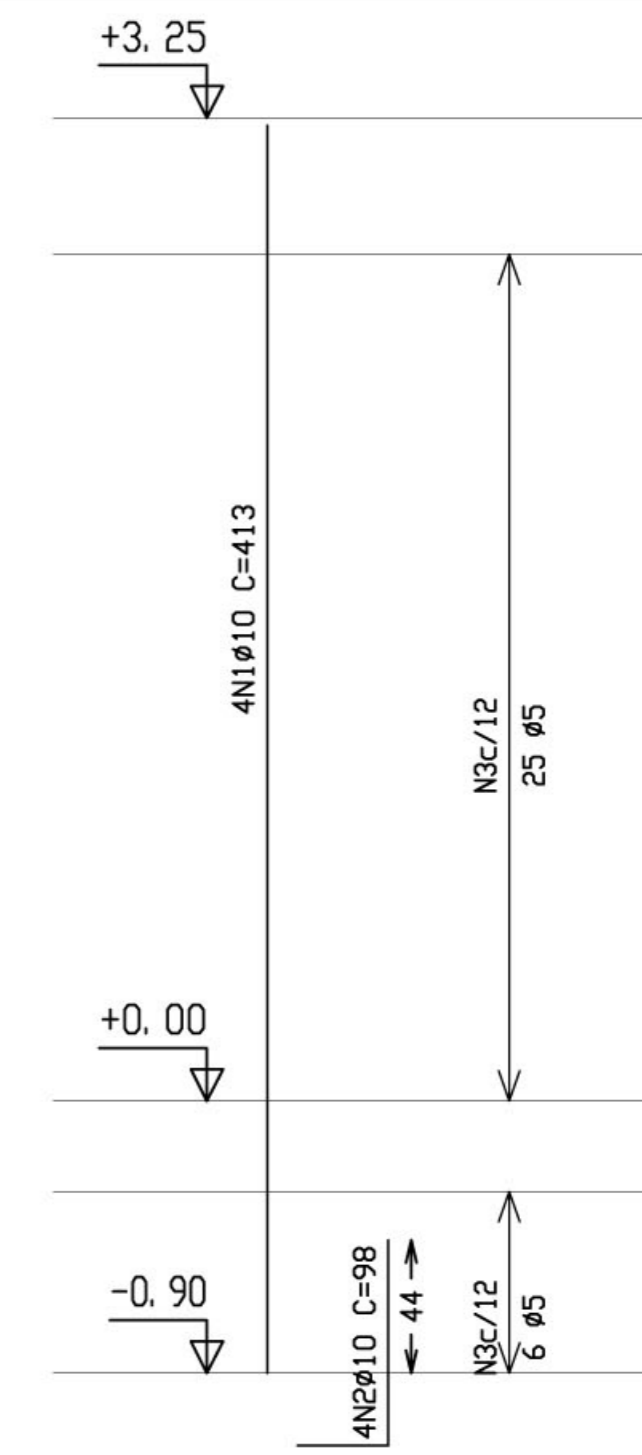
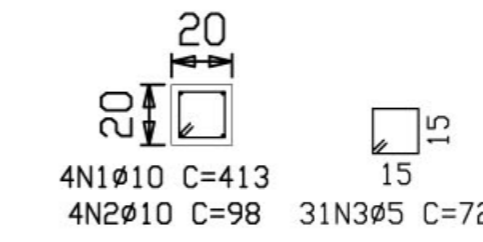
P5=P4=P23=P22

Aço	Pos.	Diam.	Q.	Comp. (cm)	Total (cm)	x 4 (cm)
CA-50-A	1	ø10	6	418	2508	10032
	2	ø10	6	98	588	2352
CA-60-B	3	ø5	31	132	4092	16368
	4	ø5	31	39	1209	4836



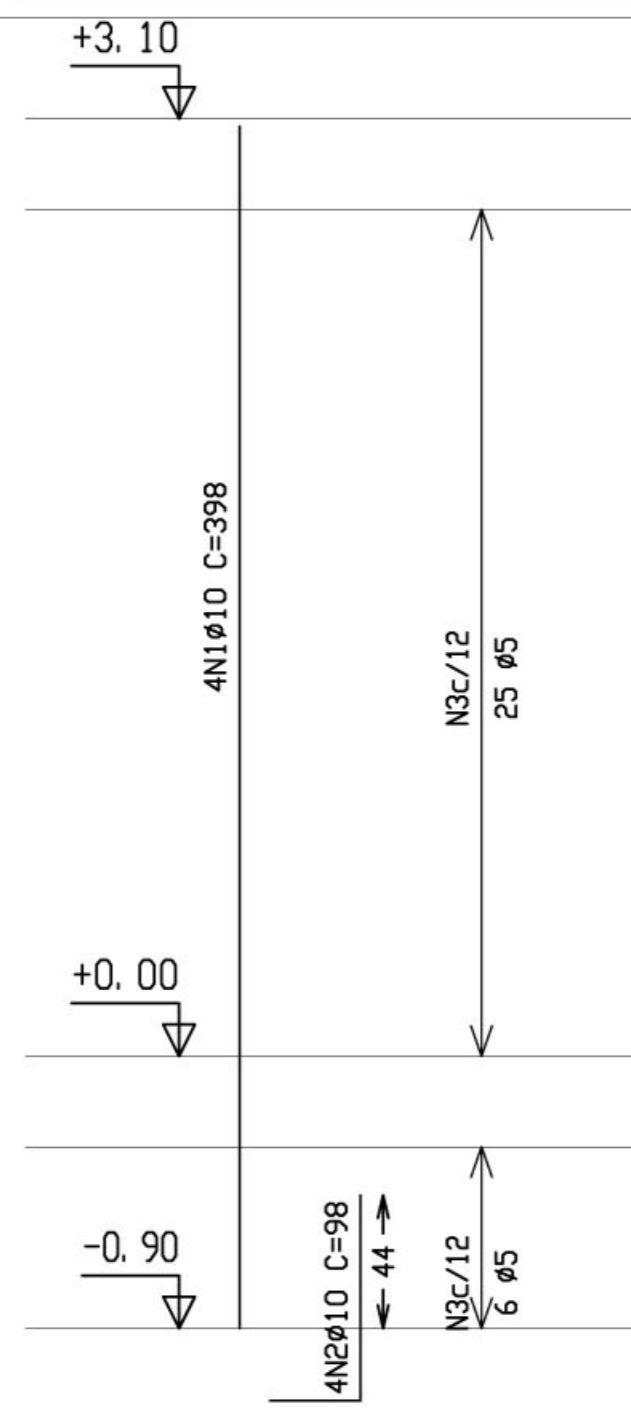
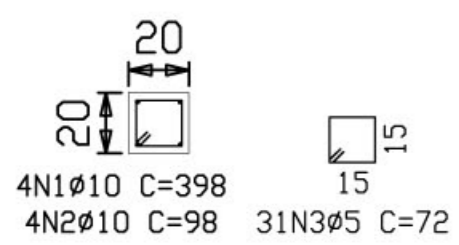
P7=P18

Aço	Pos.	Diam.	Q.	Comp. (cm)	Total (cm)	x 2 (cm)
CA-50-A	1	ø10	4	413	1652	3304
	2	ø10	4	98	392	784
CA-60-B	3	ø5	31	72	2232	4464



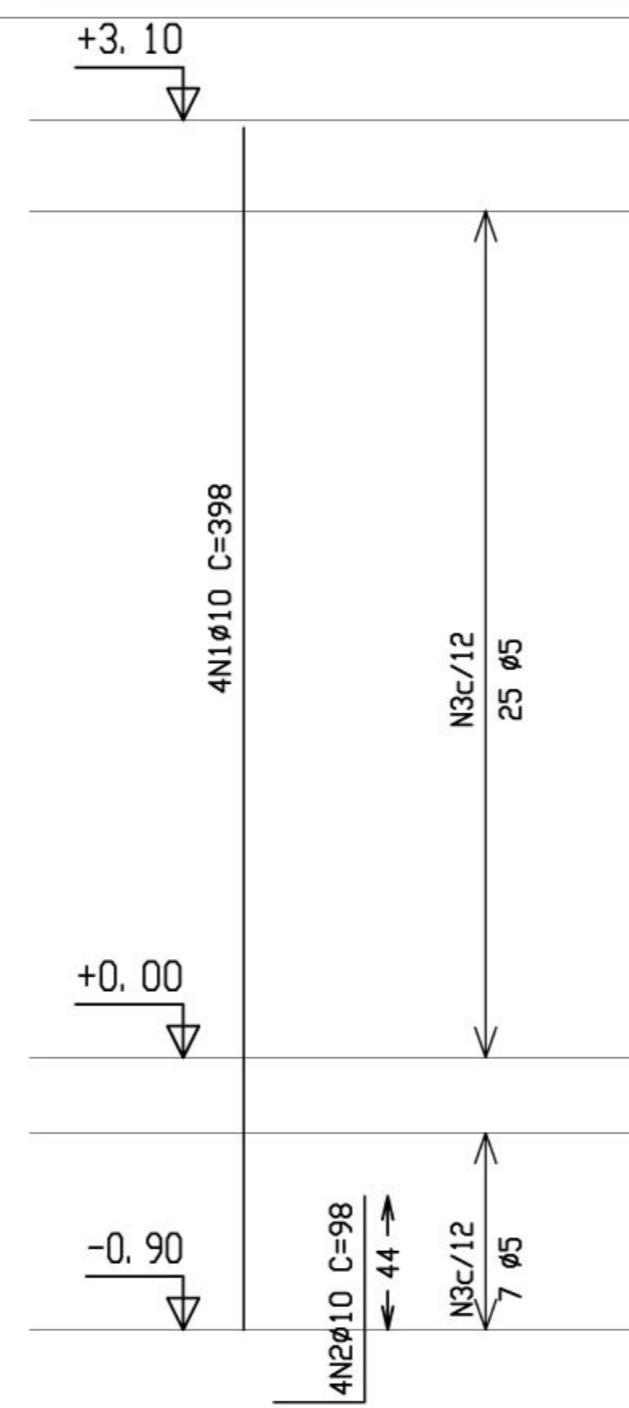
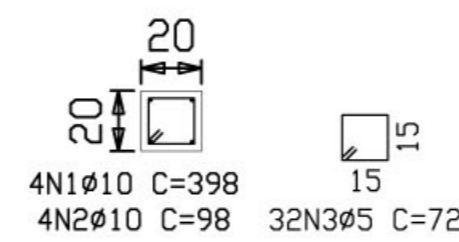
P3=P9=P20=P26=P24=P1

Aço	Pos.	Diam.	Q.	Comp. (cm)	Total (cm)	x 6 (cm)
CA-50-A	1	ø10	4	398	1592	9552
	2	ø10	4	98	392	2352
CA-60-B	3	ø5	31	72	2232	13392



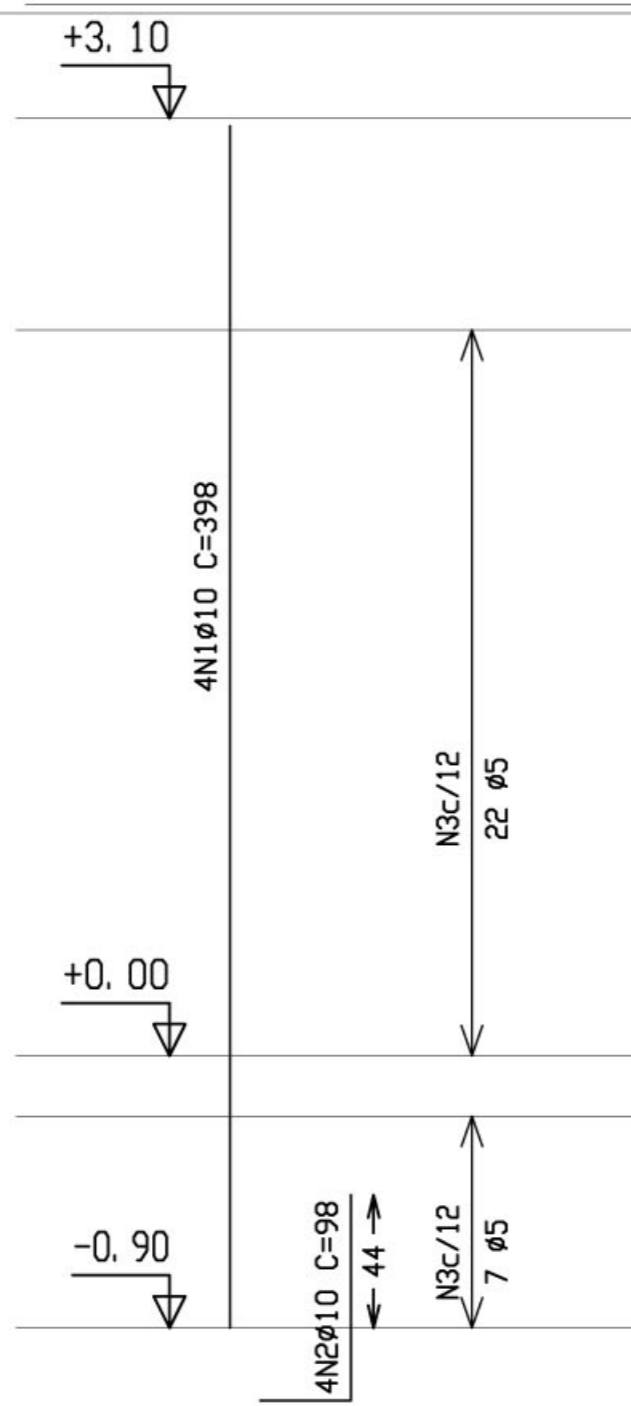
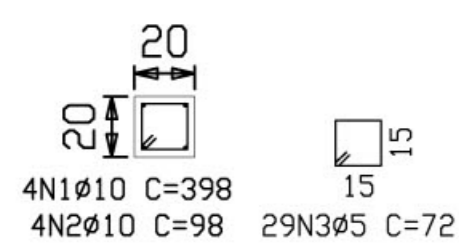
P8=P19

Aço	Pos.	Diam.	Q.	Comp. (cm)	Total (cm)	x 2 (cm)
CA-50-A	1	ø10	4	398	1592	3184
	2	ø10	4	98	392	784
CA-60-B	3	ø5	32	72	2304	4608



P13=P16

Aço	Pos.	Diam.	Q.	Comp. (cm)	Total (cm)	x 2 (cm)
CA-50-A	1	ø10	4	398	1592	3184
	2	ø10	4	98	392	784
CA-60-B	3	ø5	29	72	2088	4176



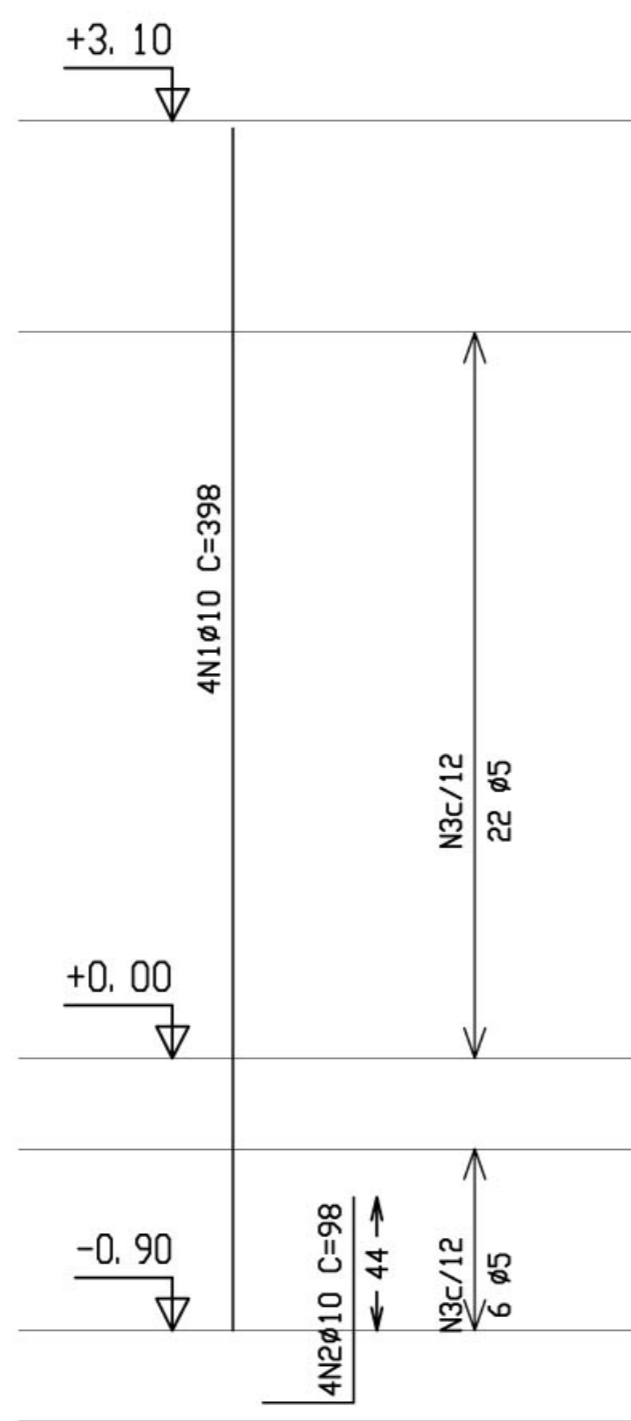
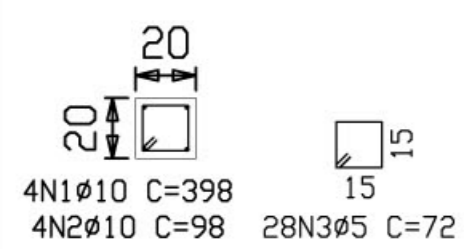
Resumo Aço	Comp. total (m)	Peso+10% (Kg)	Total
coberta			
Pilares			
CA-50-A ø10	563.9	390	390
CA-60-B ø5	706.0	122	122
Total			512

Pilares que terminam em coberta
 Concreto: C20, uso geral
 Aço: CA-50-A e CA-60-B
 Escala: 1: 50

ESCOLA RURAL – 02 SALAS DE AULA (72 ALUNOS)	
PROJETO DE ESTRUTURA ARMAÇÃO DOS PILARES	
PROPRIETÁRIO: FUNDO DE DESENVOLVIMENTO DA ESCOLA ENDEREÇO: VÁRIOS	
IMPLANTAÇÃO SUGERIDA	A APROVAÇÃO DESTES PROJETO NÃO IMPLICA NO RECONHECIMENTO, POR PARTE DA PREFEITURA MUNICIPAL DO DIREITO DE PROPRIEDADE DO TERRENO E NEM EXIME O PROJETISTA DE SUA RESPONSABILIDADE SOBRE O MESMO.
_____ PROPRIETÁRIO	_____ RESPONSÁVEL POR PROJETO
OBSERVAÇÕES:	
ESCALA: 1/25	DATA: MAIO / 2005
EST	05 / 14

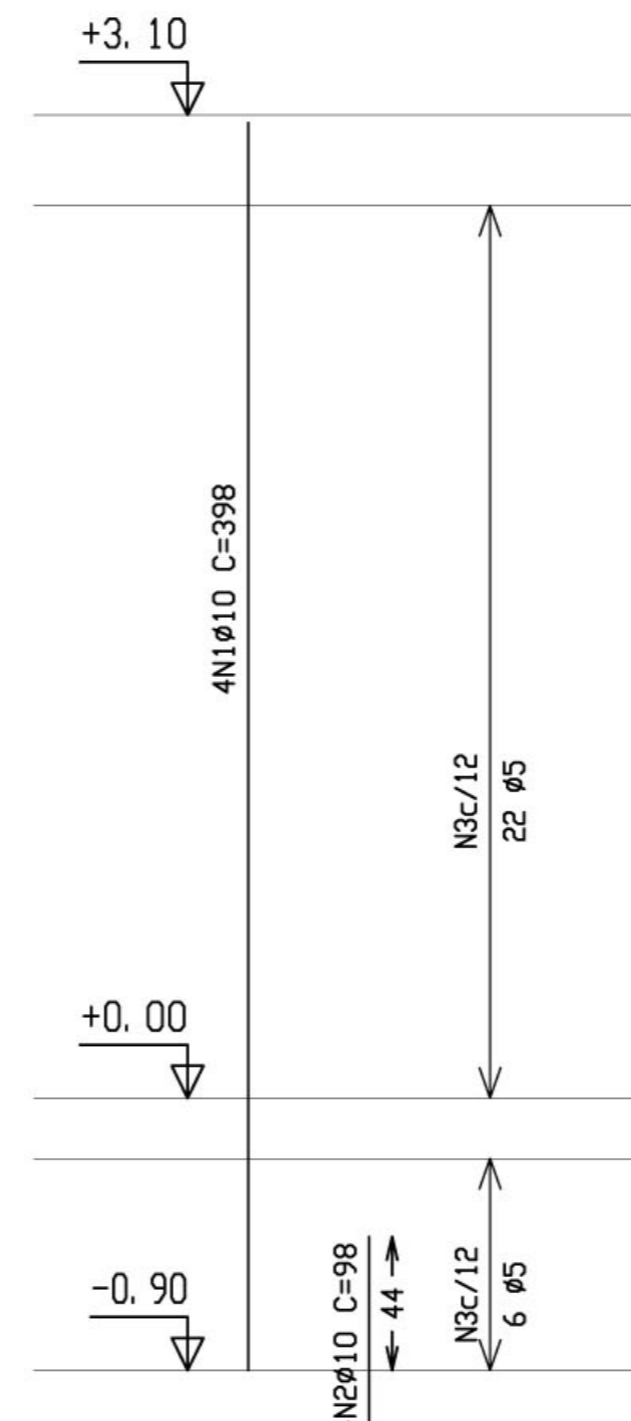
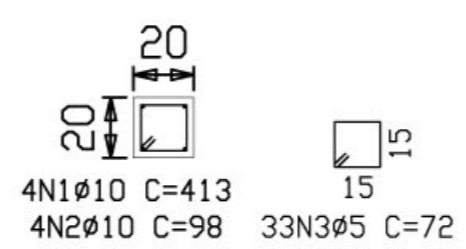
P12=P15

Aço	Pos.	Diam.	Q.	Comp. (cm)	Total (cm)	x 2 (cm)
CA-50-A	1	Ø10	4	398	1592	3184
	2	Ø10	4	98	392	784
CA-60-B	3	Ø5	28	72	2016	4032

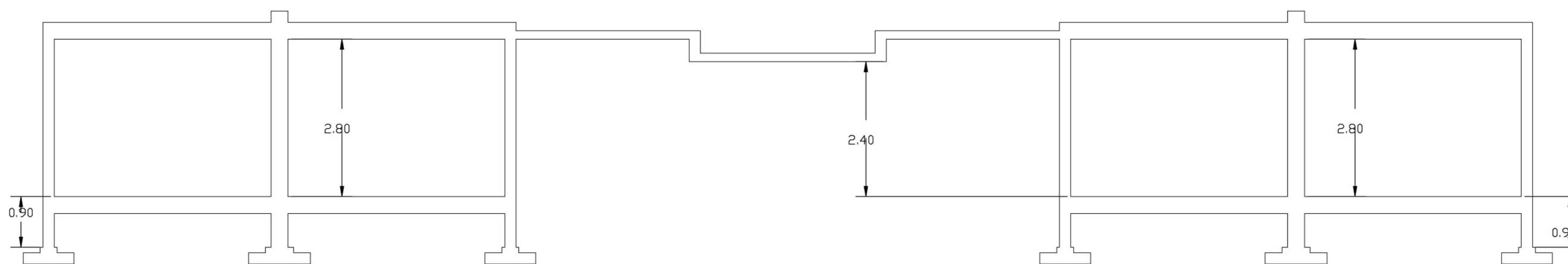


P6=P11=P14=P17

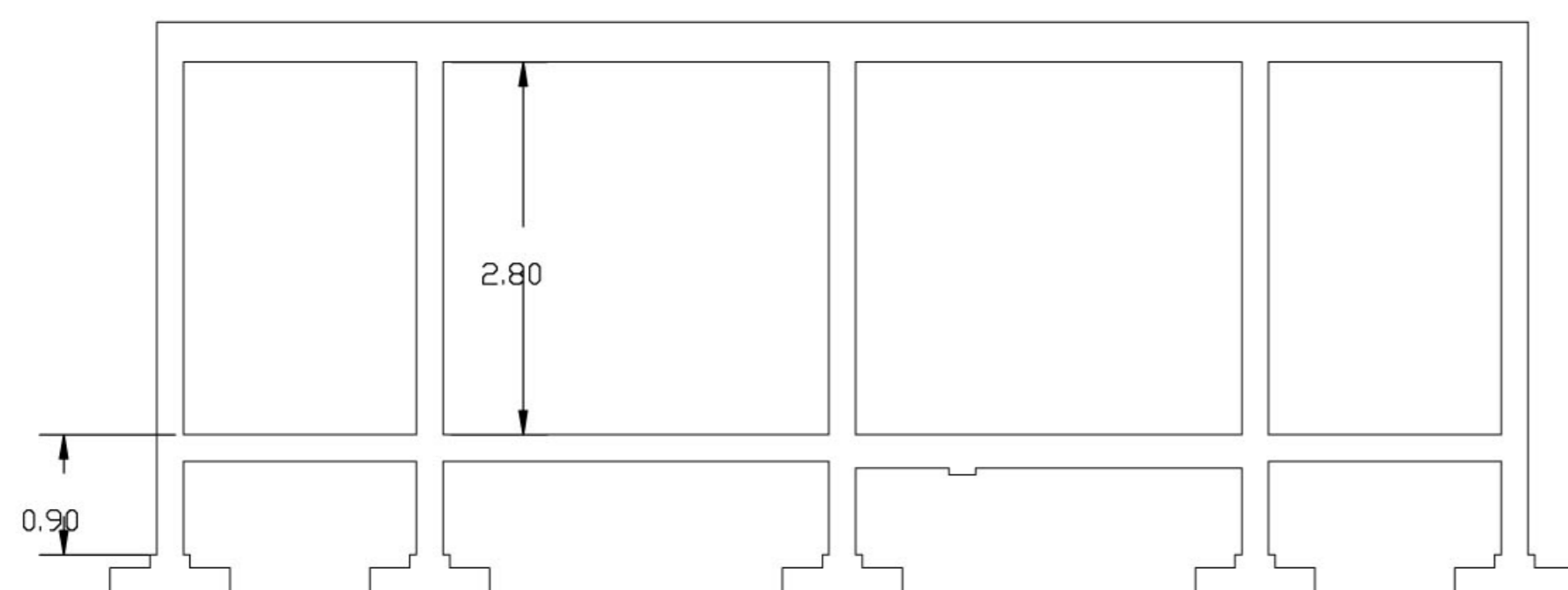
Aço	Pos.	Diam.	Q.	Comp. (cm)	Total (cm)	x 4 (cm)
CA-50-A	1	Ø10	4	398	1592	6368
	2	Ø10	4	98	392	1568
CA-60-B	3	Ø5	28	72	2016	8064



ARMAÇÃO VIGAS - escala 1/25



CORTE CC - escala 1/50



CORTE DD - escala 1/50

Ministério da Educação **FNDE** Fundo Nacional de Desenvolvimento da Educação

ESCOLA RURAL - 02 SALAS DE AULA (72 ALUNOS)

PROJETO DE ESTRUTURA
ARMAÇÃO PILARES - CORTES

PROPRIETÁRIO: FUNDO DE DESENVOLVIMENTO DA ESCOLA
ENDEREÇO: VÁRIOS

A APROVAÇÃO DESTA PROJETO NÃO IMPLICA NO RECONHECIMENTO, POR PARTE DA PREFEITURA MUNICIPAL DO DIREITO DE PROPRIEDADE DO TERRENO E NEM EXIME O PROJETISTA DE SUA RESPONSABILIDADE SOBRE O MESMO.

PROPRIETÁRIO

RESPONSÁVEL POR PROJETO

OBSERVAÇÕES:

EST 06/14

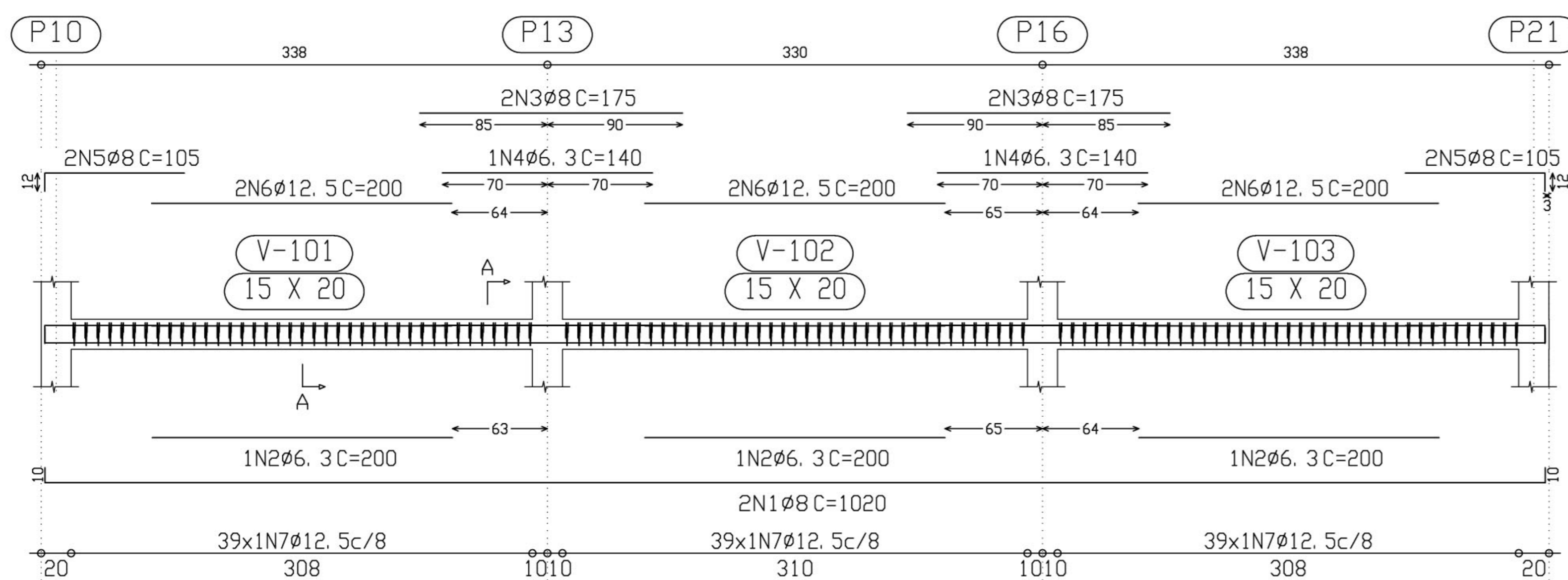
ESCALA: INDICADA

DATA: MAIO / 2005

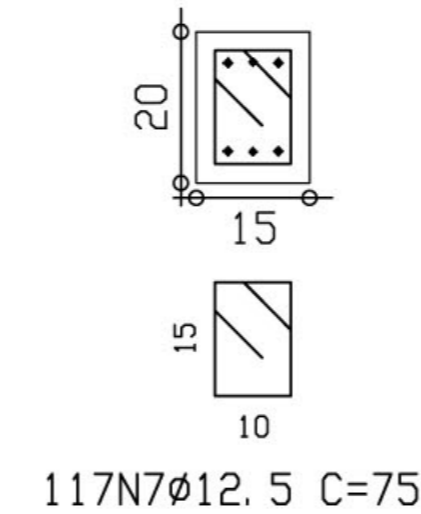
Resumo Aço cintas Vigas	Comp. total (m)	Peso+10% (Kg)	Total
CA-50-A $\phi 6.3$	103.8	28	
$\phi 8$	260.4	112	
$\phi 12.5$	455.4	492	632
CA-60-B $\phi 5$	358.7	62	62
Total			694

Elemento	Pos.	Diam.	Q.	Pat. (cm)	Recta (cm)	Pat. (cm)	Comp. (cm)	Total (cm)	CA-50-A (Kg)	CA-60-B (Kg)	
Cinta 1	1	$\phi 8$	2	10	1000	10	1020	2040	8.0		
	2	$\phi 6.3$	3		200		200	600	1.5		
	3	$\phi 8$	4		175		175	700	2.7		
	4	$\phi 6.3$	2		140		140	280	0.7		
	5	$\phi 8$	4	12	93		105	420	1.6		
	6	$\phi 12.5$	6		200		200	1200	11.8		
	7	$\phi 12.5$	117				75	8775	86.1		
Total+10%									123.6		
Cinta 7	8	$\phi 6.3$	2	8	1000	8	1016	2032	5.0		
	9	$\phi 6.3$	4		170		170	680	1.7		
	10	$\phi 6.3$	4	8	92		100	400	1.0		
	11	$\phi 12.5$	6		210		210	1260	12.4		
	12	$\phi 12.5$	117				75	8775	86.1		
	Total+10%									116.8	
									$\phi 6.3$:	11.0	0.0
									$\phi 8$:	13.5	0.0
									$\phi 12.5$:	215.9	0.0
									Total:	240.4	0.0

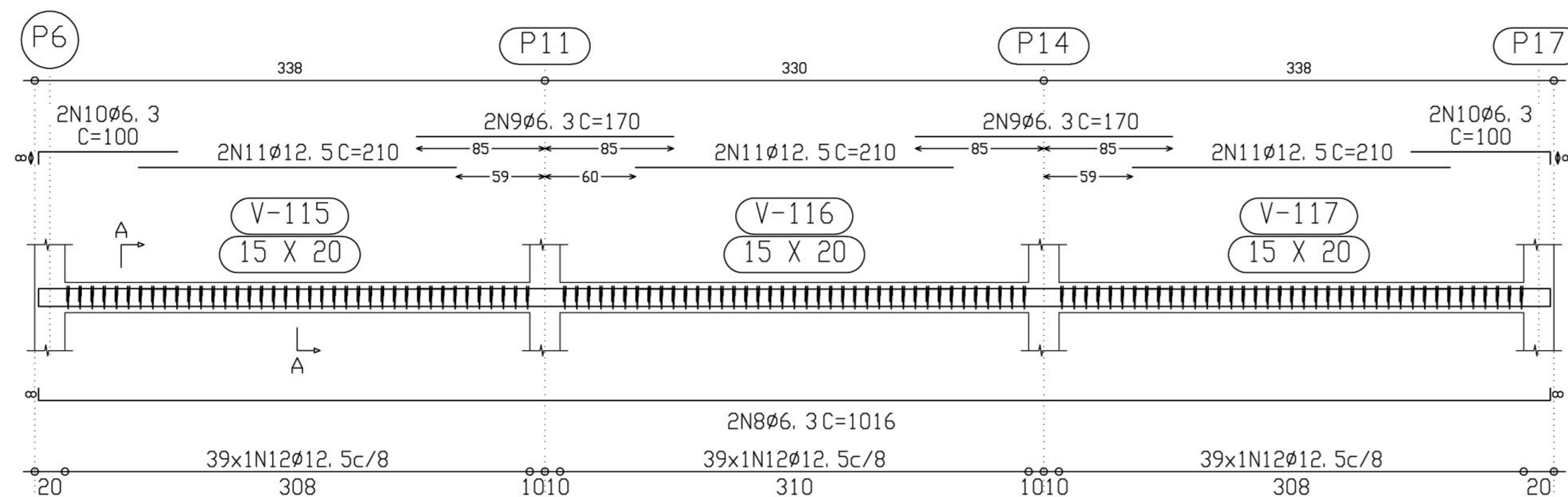
Cinta 1



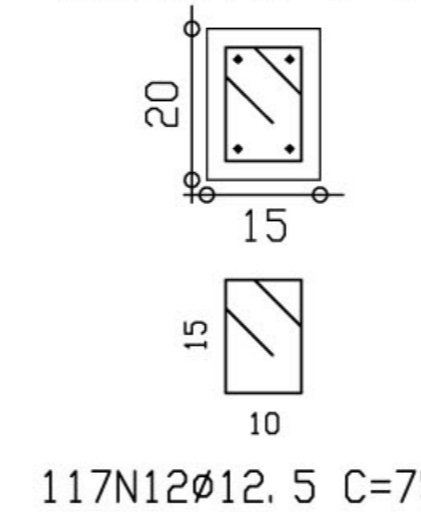
Corte A
Escala 1:10



Cinta 7

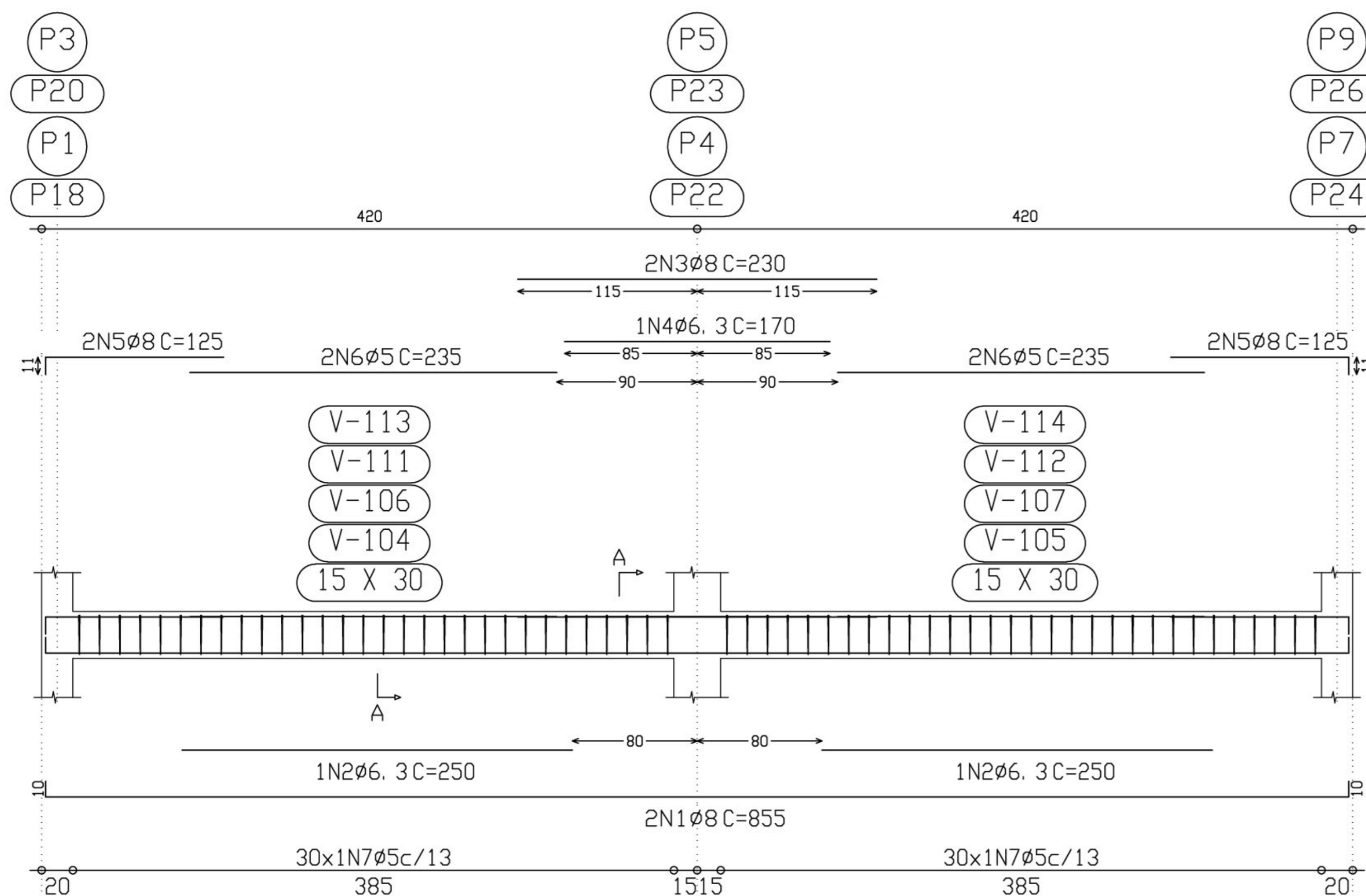


Corte A
Escala 1:10

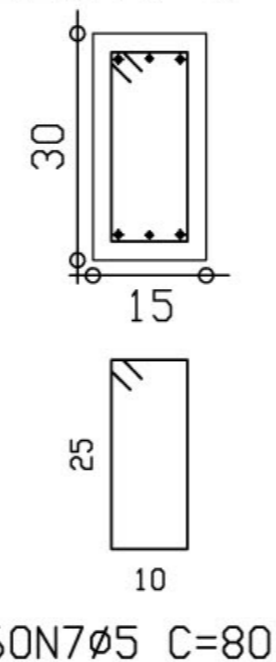


Ministério da Educação FNDE Fundo Nacional de Desenvolvimento da Educação	
ESCOLA RURAL - 02 SALAS DE AULA (72 ALUNOS)	
PROJETO DE ESTRUTURA ARMAÇÃO DE CINTAS	
PROPRIETÁRIO: FUNDO DE DESENVOLVIMENTO DA ESCOLA ENDEREÇO: VÁRIOS	
IMPLANTAÇÃO SUGERIDA	A APROVAÇÃO DESTES PROJETO NÃO IMPLICA NO RECONHECIMENTO, POR PARTE DA PREFEITURA MUNICIPAL DO DIREITO DE PROPRIEDADE DO TERRENO E NEM EXIME O PROJETISTA DE SUA RESPONSABILIDADE SOBRE O MESMO.
ÁREAS	PROPRIETÁRIO
CONSTRUÇÃO :	RESPONSÁVEL POR PROJETO
DIMENSÕES TERRENO: 50,00 x 60,00m ÁREA TERRENO: 3.000 m ²	
OBSERVAÇÕES: - TERRENO MÍNIMO: 50,00 x 60,00m = 3.000 m ²	
ESCALA: 1/25	DATA: MAIO / 2005
EST	07 / 14

Cinta 2
Cinta 3
Cinta 5
Cinta 6

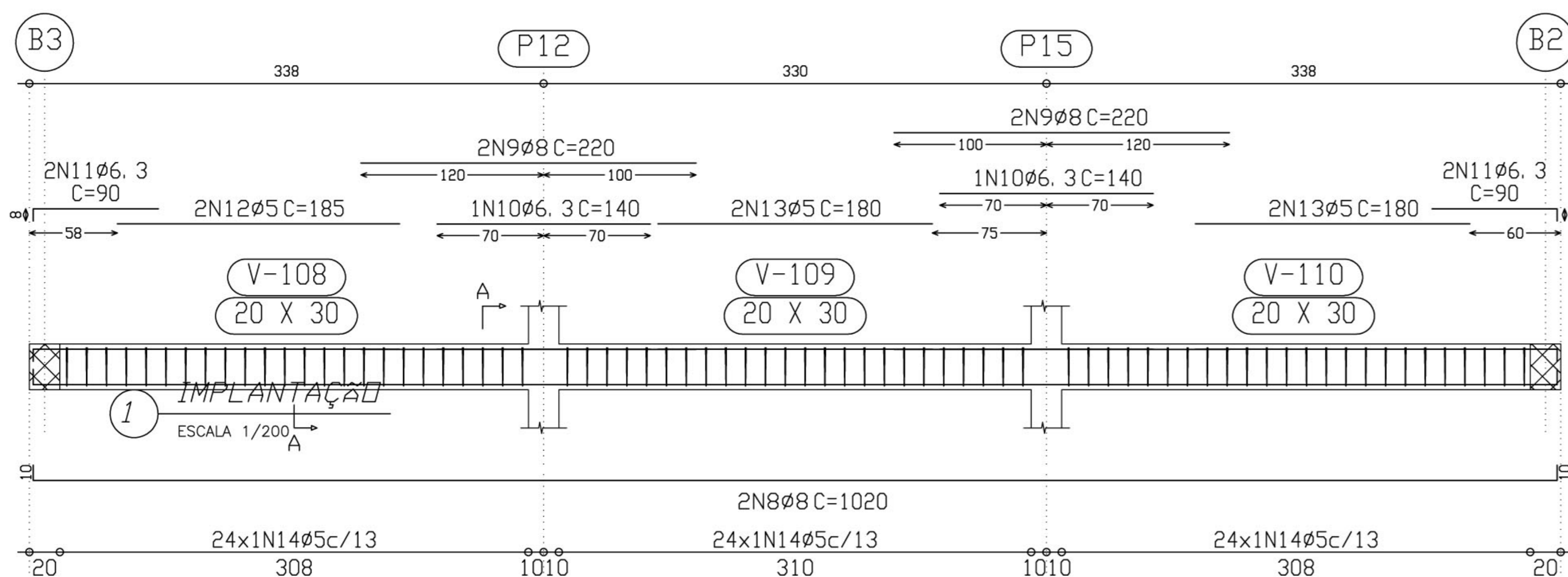


Corte A
Escala 1:10

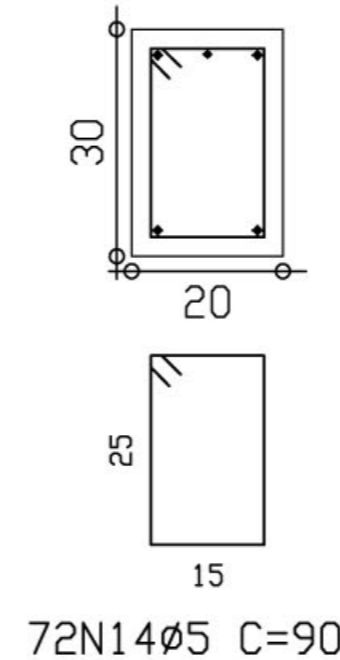


Elemento	Pos.	Diam.	Q.	Pat. (cm)	Recta (cm)	Pat. (cm)	Comp. (cm)	Total (cm)	CA-50-A (Kg)	CA-60-B (Kg)	
Cinta 2=Cinta 3 Cinta 5=Cinta 6	1	Ø8	2	10	835	10	855	1710	6.7		
	2	Ø6.3	2		250		250	500	1.2		
	3	Ø8	2		230		230	460	1.8		
	4	Ø6.3	1		170		170	170	0.4		
	5	Ø8	4	11	114		125	500	2.0		
	6	Ø5	4		235		235	940		1.5	
	7	Ø5	60				80	4800		7.5	
Total+10% (x4):									13.3	9.9	
									53.2	39.6	
Cinta 4	8	Ø8	2	10	1000	10	1020	2040	8.0		
	9	Ø8	4		220		220	880	3.5		
	10	Ø6.3	2		140		140	280	0.7		
	11	Ø6.3	4	8	82		90	360	0.9		
	12	Ø5	2		185		185	370		0.6	
	13	Ø5	4		180		180	720		1.1	
	14	Ø5	72				90	6480		10.2	
Total+10% (x4):									14.4	13.1	
									Ø5:	0.0	52.7
									Ø6.3:	8.5	0.0
									Ø8:	59.1	0.0
									Total:	67.6	52.7

Cinta 4



Corte A
Escala 1:10



Ministério da Educação **FNDE** Fundo Nacional de Desenvolvimento da Educação

ESCOLA RURAL - 02 SALAS DE AULA (72 ALUNOS)

PROJETO DE ESTRUTURA
ARMAÇÃO CINTAS

PROPRIETÁRIO: FUNDO DE DESENVOLVIMENTO DA ESCOLA
ENDEREÇO: VÁRIOS

A APROVAÇÃO DESTES PROJETO NÃO IMPLICA NO RECONHECIMENTO, POR PARTE DA PREFEITURA MUNICIPAL DO DIREITO DE PROPRIEDADE DO TERRENO E NEM EXIME O PROJETISTA DE SUA RESPONSABILIDADE SOBRE O MESMO.

PROPRIETÁRIO

RESPONSÁVEL POR PROJETO

OBSERVAÇÕES:

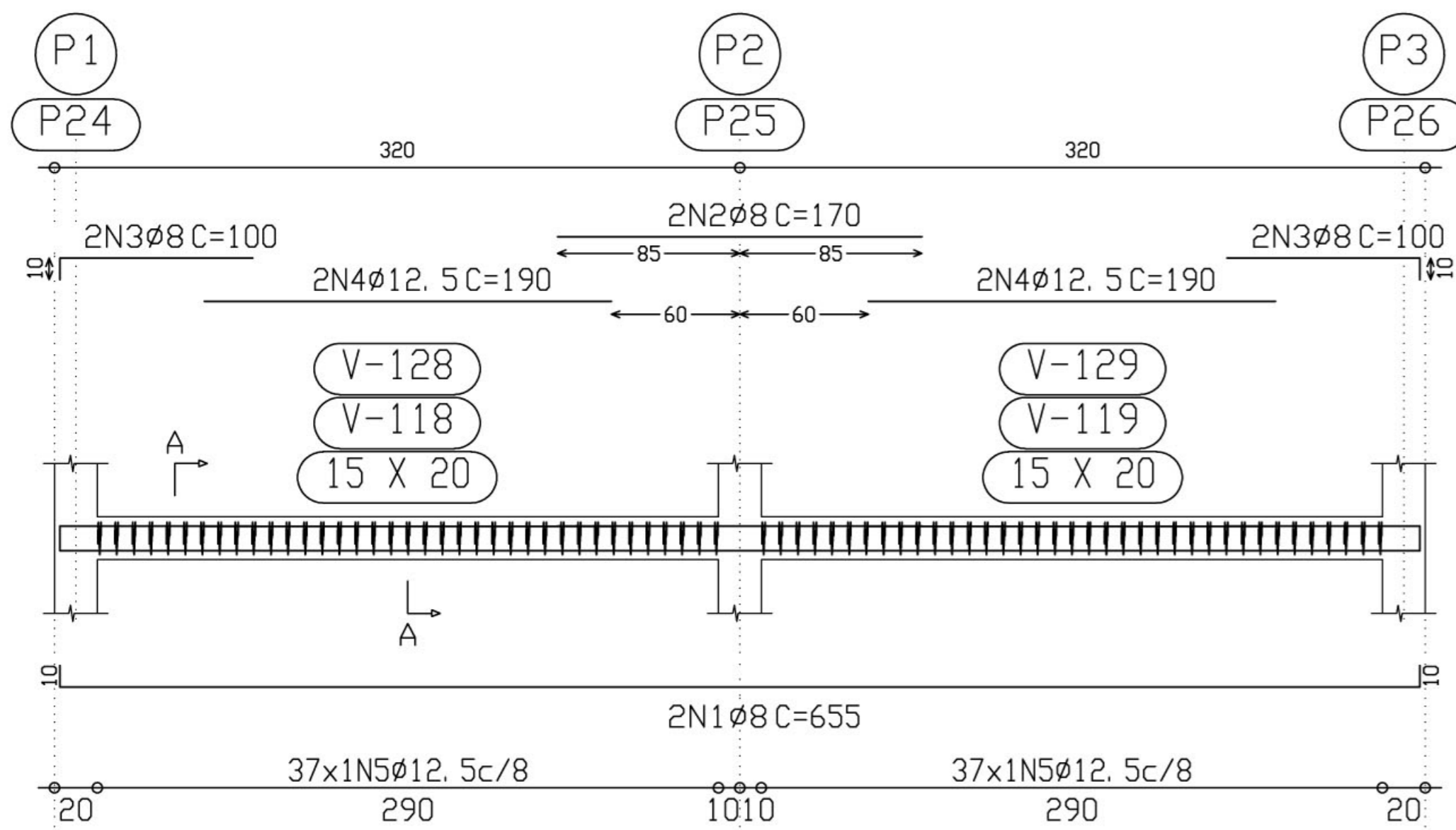
- TERRENO MÍNIMO: 50,00 x 60,00m = 3000 m²

EST 08/14

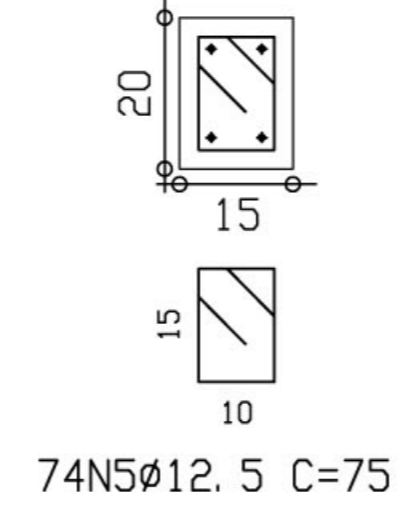
ESCALA: 1/25

DATA: MAIO / 2005

Cinta 8
Cinta11

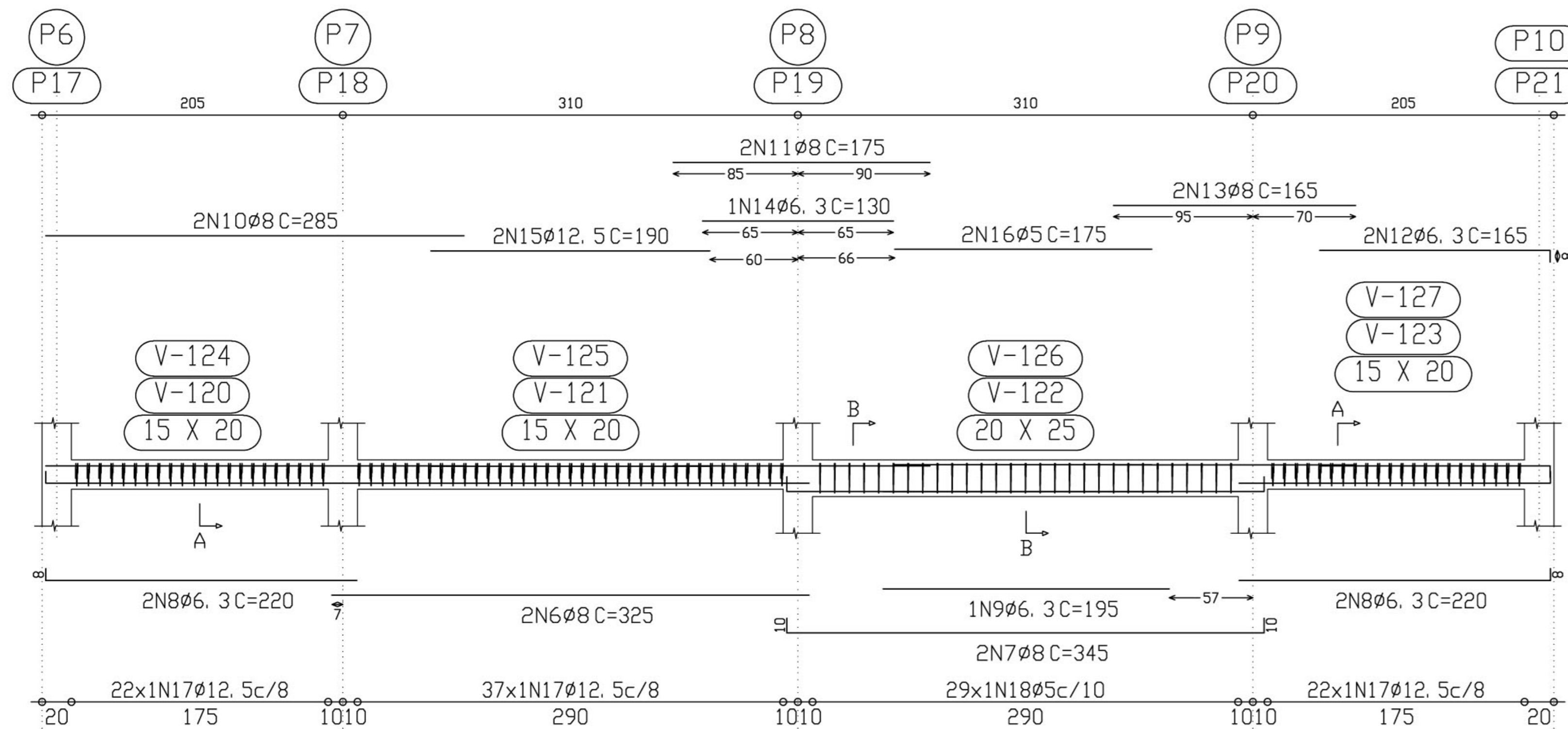


Corte A
Escala 1:10

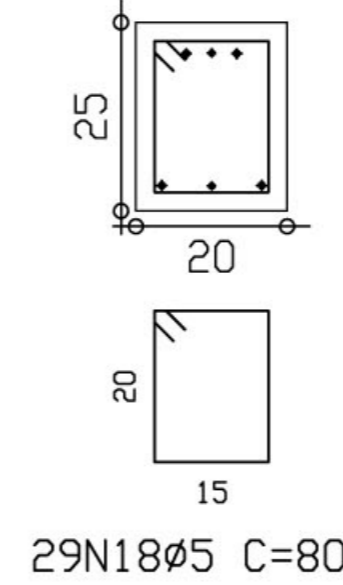
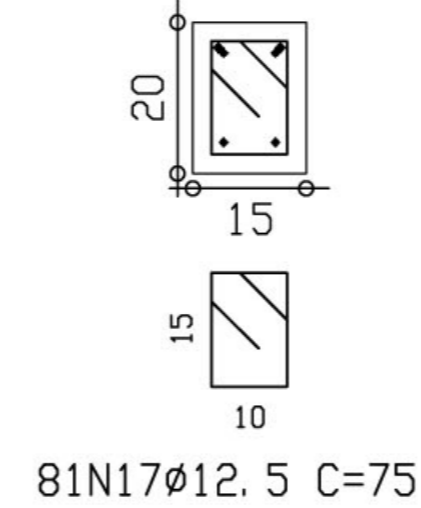


Elemento	Pos.	Diam.	Q.	Pat. (cm)	Recta (cm)	Pat. (cm)	Comp. (cm)	Total (cm)	CA-50-A (Kg)	CA-60-B (Kg)		
Cinta 8=Cinta11	1	Ø8	2	10	635	10	655	1310	5.1			
	2	Ø8	2		170		170	340	1.3			
	3	Ø8	4	10	90		100	400	1.6			
	4	Ø12.5	4		190		190	760	7.5			
	5	Ø12.5	74				75	5550	54.5			
Total+10% (x2):									77.0			
									154.0			
Cinta 9=Cinta10	6	Ø8	2		325		325	650	2.6			
	7	Ø8	2	10	325	10	345	690	2.7			
	8	Ø6.3	4		212	8	220	880	2.2			
	9	Ø6.3	1		195		195	195	0.5			
	10	Ø8	2		285		285	570	2.2			
	11	Ø8	2		175		175	350	1.4			
	12	Ø6.3	2		157	8	165	330	0.8			
	13	Ø8	2		165		165	330	1.3			
	14	Ø6.3	1		130		130	130	0.3			
	15	Ø12.5	2		190		190	380	3.7			
	16	Ø5	2		175		175	350		0.5		
	17	Ø12.5	81				75	6075	59.6			
	18	Ø5	29				80	2320		3.6		
	Total+10% (x2):									85.0	4.5	
										170.0	9.0	
										Ø5:	0.0	9.0
										Ø6.3:	8.4	0.0
										Ø8:	40.0	0.0
									Ø12.5:	275.6	0.0	
									Total:	324.0	9.0	

Cinta 9
Cinta10



Corte A Corte B
Escala 1:10 Escala 1:10



ESCOLA RURAL - 02 SALAS DE AULA (72 ALUNOS)

PROJETO DE ESTRUTURA
ARMAÇÃO DAS CINTAS 8, 9 e 10

PROPRIETÁRIO: FUNDO DE DESENVOLVIMENTO DA ESCOLA
ENDEREÇO: VÁRIOS

A APROVAÇÃO DESTES PROJETO NÃO IMPLICA NO RECONHECIMENTO, POR PARTE DA PREFEITURA MUNICIPAL DO DIREITO DE PROPRIEDADE DO TERRENO E NEM EXIME O PROJETISTA DE SUA RESPONSABILIDADE SOBRE O MESMO.

PROPRIETÁRIO _____

RESPONSÁVEL POR PROJETO _____

OBSERVAÇÕES:

EST 09/14

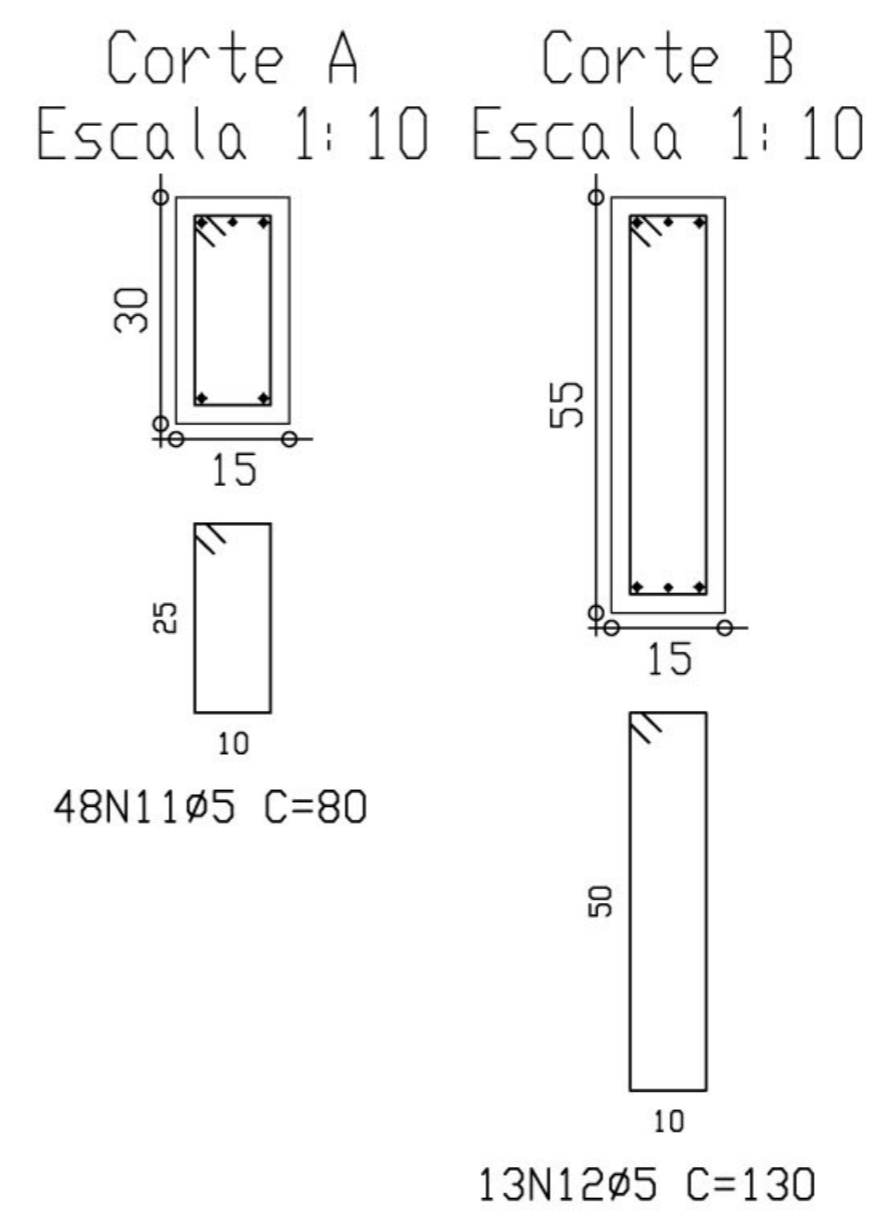
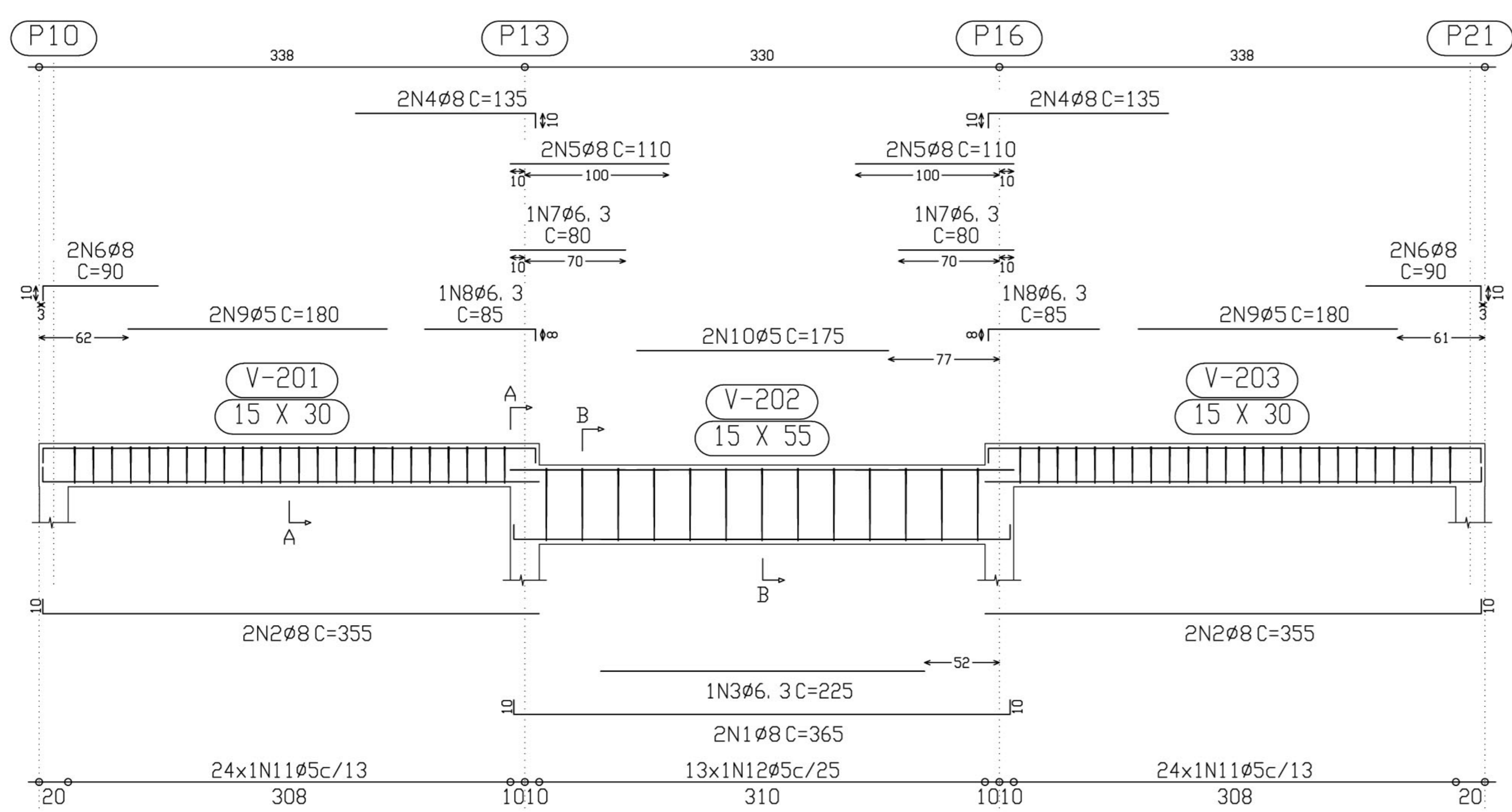
ESCALA: 1/25

DATA: MAIO / 2005

Resumo Aço coberta Vigas	Comp. total (m)	Peso+10% (Kg)	Total
CA-50-A ϕ 6.3	28.8	8	
ϕ 8	320.9	139	
ϕ 10	48.8	34	
ϕ 12.5	60.7	66	247
CA-60-B ϕ 5	858.1	148	148
Total			395

Elemento	Pos.	Diam.	Q.	Pat. (cm)	Recta (cm)	Pat. (cm)	Comp. (cm)	Total (cm)	CA-50-A (Kg)	CA-60-B (Kg)	
Pórtico 1	1	ϕ 8	2	10	345	10	365	730	2.9		
	2	ϕ 8	4	10	345		355	1420	5.6		
	3	ϕ 6.3	1		225		225	225	0.6		
	4	ϕ 8	4		125	10	135	540	2.1		
	5	ϕ 8	4		110		110	440	1.7		
	6	ϕ 8	4	10	80		90	360	1.4		
	7	ϕ 6.3	2		80		80	160	0.4		
	8	ϕ 6.3	2		77	8	85	170	0.4		
	9	ϕ 5	4		180		180	720		1.1	
	10	ϕ 5	2		175		175	350		0.5	
	11	ϕ 5	48				80	3840		6.0	
	12	ϕ 5	13				130	1690		2.7	
Total(+10%)									16.6	11.3	
									ϕ 5:	0.0	11.3
									ϕ 6.3:	1.5	0.0
									ϕ 8:	15.1	0.0
									Total:	16.6	11.3

Pórtico 1



Ministério da Educação **FNDE** Fundo Nacional de Desenvolvimento da Educação

ESCOLA RURAL - 02 SALAS DE AULA (72 ALUNOS)

PROJETO DE ESTRUTURA
ARMAÇÃO PORTICO 1

PROPRIETÁRIO: FUNDO DE DESENVOLVIMENTO DA ESCOLA
ENDEREÇO: VÁRIOS

A APROVAÇÃO DESTES PROJETO NÃO IMPLICA NO RECONHECIMENTO, POR PARTE DA PREFEITURA MUNICIPAL DO DIREITO DE PROPRIEDADE DO TERRENO E NEM EXIME O PROJETISTA DE SUA RESPONSABILIDADE SOBRE O MESMO.

PROPRIETÁRIO _____

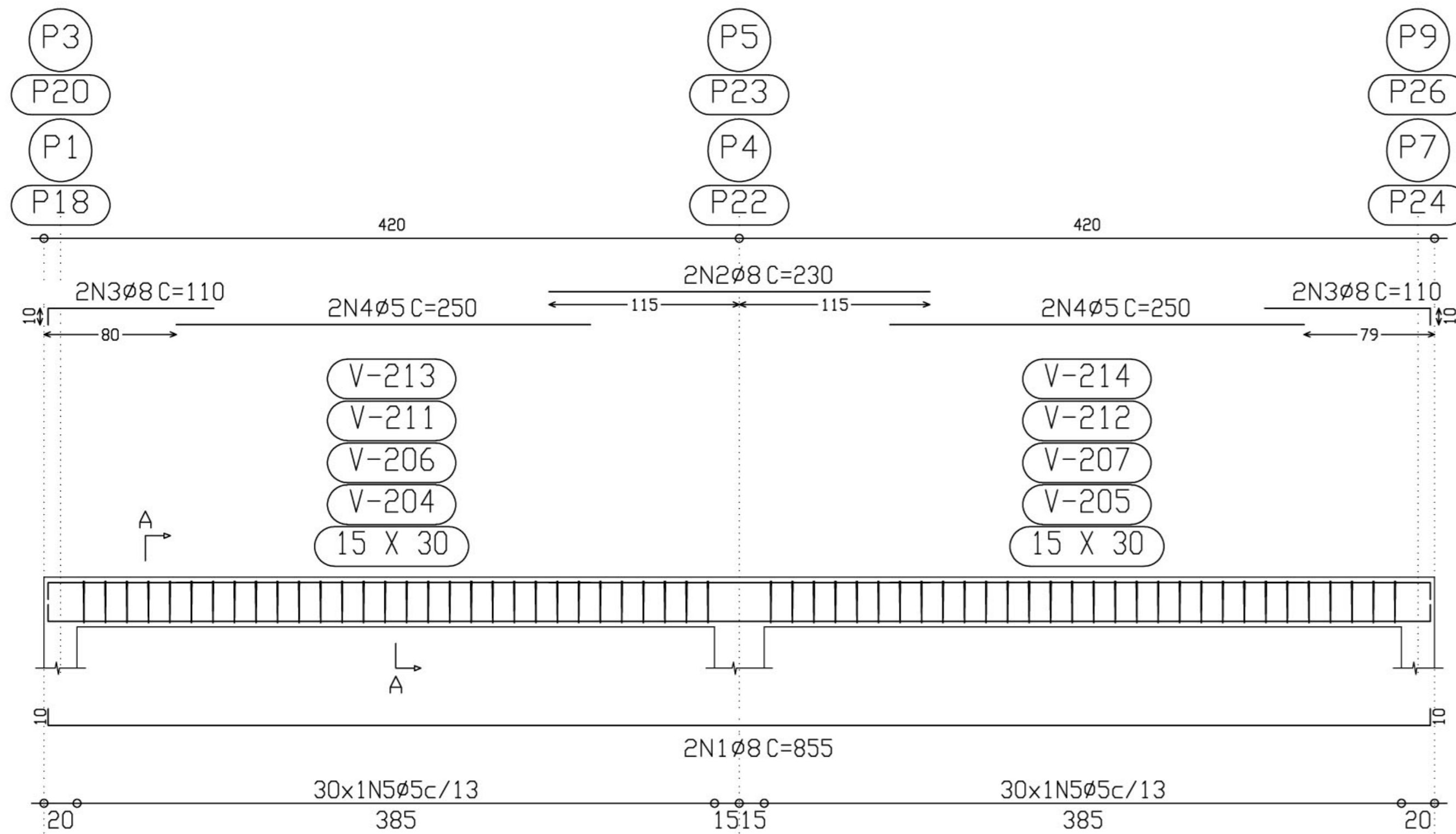
RESPONSÁVEL POR PROJETO _____

OBSERVAÇÕES:

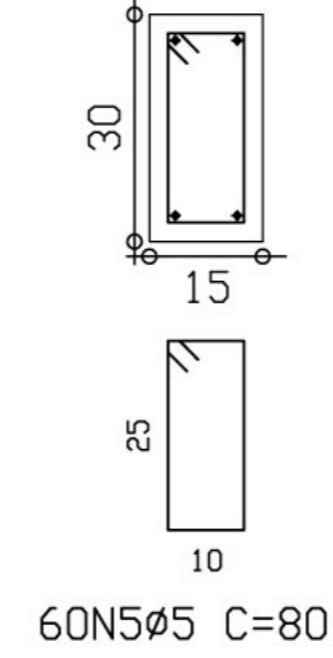
EST 10/14

ESCALA: 1/250 DATA: MAIO / 2005

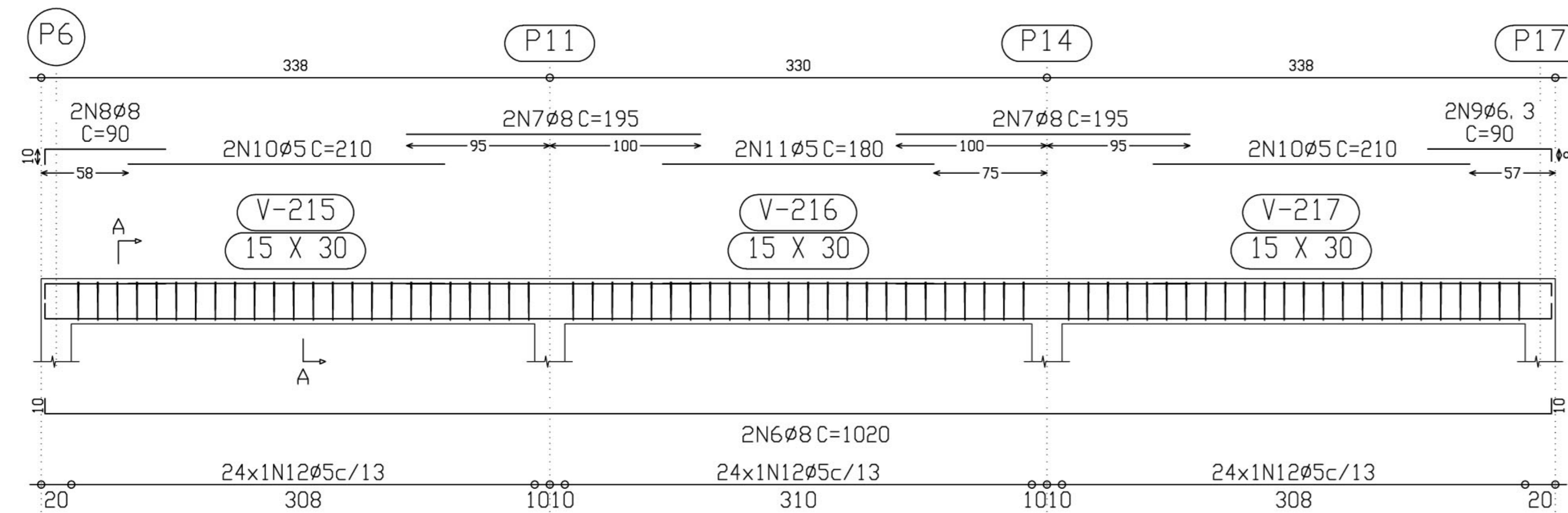
Pórtico 2
 Pórtico 3
 Pórtico 5
 Pórtico 6



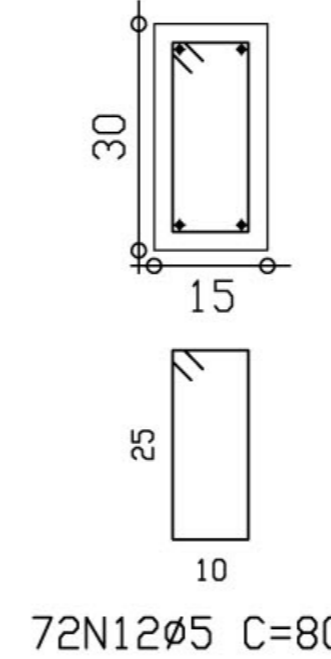
Corte A
 Escala 1: 10



Pórtico 7



Corte A
 Escala 1: 10



Elemento	Pos.	Diam.	Q.	Pat. (cm)	Recta (cm)	Pat. (cm)	Comp. (cm)	Total (cm)	CA-50-A (Kg)	CA-60-B (Kg)	
Pórtico 2=Pórtico 3 Pórtico 5=Pórtico 6	1	Ø8	2	10	835	10	855	1710	6.7		
	2	Ø8	2		230		230	460	1.8		
	3	Ø8	4	10	100		110	440	1.7		
	4	Ø5	4		250		250	1000		1.6	
	5	Ø5	60				80	4800		7.5	
Total+10% (x4):									11.2	10.0	
Pórtico 7	6	Ø8	2	10	1000	10	1020	2040	8.0		
	7	Ø8	4		195		195	780	3.1		
	8	Ø8	2	10	80		90	180	0.7		
	9	Ø6.3	2		82	8	90	180	0.4		
	10	Ø5	4		210		210	840		1.3	
	11	Ø5	2		180		180	360		0.6	
	12	Ø5	72				80	5760		9.0	
	Total+10%:									13.4	12.0
	Ø5:									0.0	52.0
	Ø6.3:									0.4	0.0
	Ø8:									57.8	0.0
	Total:									58.2	52.0

Ministério da Educação **FNDE** Fundo Nacional de Desenvolvimento da Educação

ESCOLA RURAL - 02 SALAS DE AULA (72 ALUNOS)

PROJETO DE ESTRUTURA
 ARMAÇÃO PÓRTICOS 2,3,5,6, e 7

PROPRIETÁRIO: FUNDO DE DESENVOLVIMENTO DA ESCOLA
 ENDEREÇO: VÁRIOS

A APROVAÇÃO DESTES PROJETO NÃO IMPLICA NO RECONHECIMENTO, POR PARTE DA PREFEITURA MUNICIPAL DO DIREITO DE PROPRIEDADE DO TERRENO E NEM EXIME O PROJETISTA DE SUA RESPONSABILIDADE SOBRE O MESMO.

PROPRIETÁRIO _____

RESPONSÁVEL POR PROJETO _____

ÁREAS _____

CONSTRUÇÃO: _____

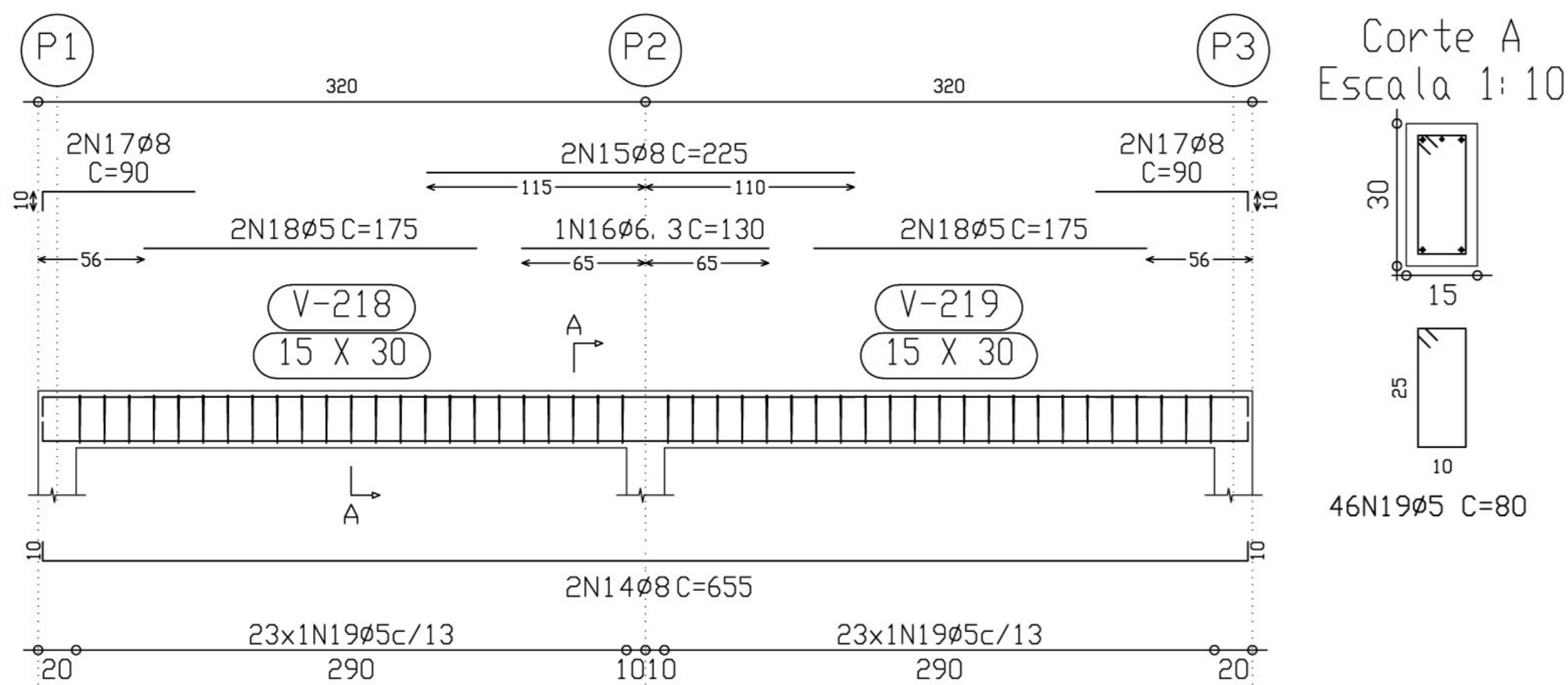
OBSERVAÇÕES: _____

ESCALA: 1/25

DATA: MAIO / 2005

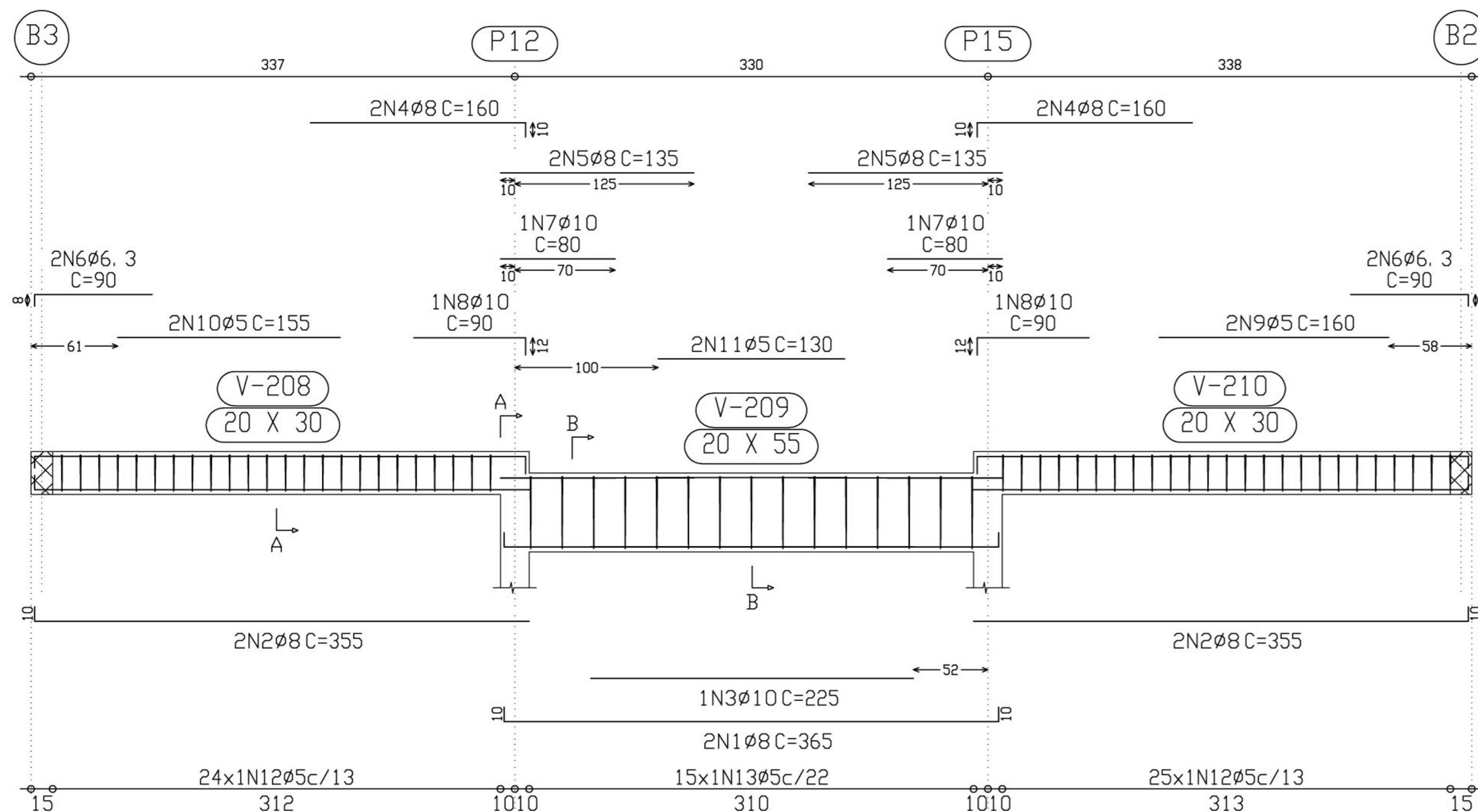
EST 11 / 14

Pórtico 8

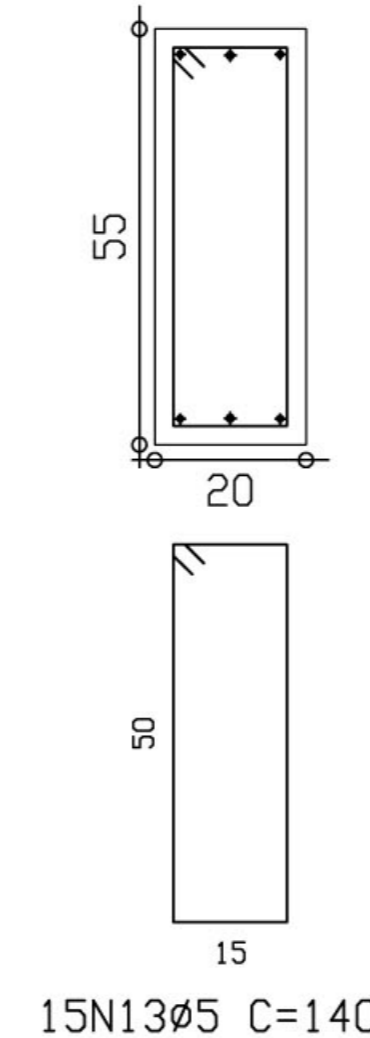
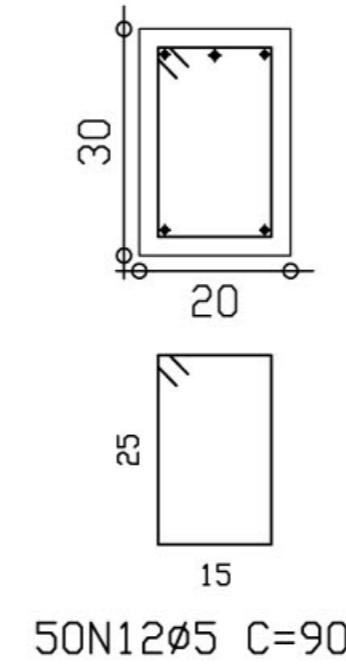


Elemento	Pos.	Diam.	Q.	Pat. (cm)	Recta (cm)	Pat. (cm)	Comp. (cm)	Total (cm)	CA-50-A (Kg)	CA-60-B (Kg)	
Pórtico 4	1	ø8	2	10	345	10	365	730	2.9		
	2	ø8	4		345	10	355	1420	5.6		
	3	ø10	1		225		225	225	1.4		
	4	ø8	4	10	150		160	640	2.5		
	5	ø8	4		135		135	540	2.1		
	6	ø6.3	4		82	8	90	360	0.9		
	7	ø10	2		80		80	160	1.0		
	8	ø10	2		78	12	90	180	1.1		
	9	ø5	2		160		160	320		0.5	
	10	ø5	2		155		155	310		0.5	
	11	ø5	2		130		130	260		0.4	
	12	ø5	49				90	4410		6.9	
	13	ø5	15				140	2100		3.3	
Total +10%									19.3	12.8	
Pórtico 8	14	ø8	2	10	635	10	655	1310	5.1		
	15	ø8	2		225		225	450	1.8		
	16	ø6.3	1		130		130	130	0.3		
	17	ø8	4	10	80		90	360	1.4		
	18	ø5	4		175		175	700		1.1	
	19	ø5	46				80	3680		5.8	
Total +10%									9.5	7.6	
									ø5:	0.0	20.4
									ø6.3:	1.4	0.0
									ø8:	23.5	0.0
									ø10:	3.9	0.0
									Total:	28.8	20.4

Pórtico 4



Corte A Escala 1:10 Corte B Escala 1:10



ESCOLA RURAL - 02 SALAS DE AULA (72 ALUNOS)

PROJETO DE ESTRUTURA
ARMAÇÃO PORTICO 8 e 4

PROPRIETÁRIO: FUNDO DE DESENVOLVIMENTO DA ESCOLA
ENDEREÇO: VÁRIOS

A APROVAÇÃO DESTA PROJETO NÃO IMPLICA NO RECONHECIMENTO, POR PARTE DA PREFEITURA MUNICIPAL DO DIREITO DE PROPRIEDADE DO TERRENO E NEM EXIME O PROJETISTA DE SUA RESPONSABILIDADE SOBRE O MESMO.

PROPRIETÁRIO _____

RESPONSÁVEL POR PROJETO _____

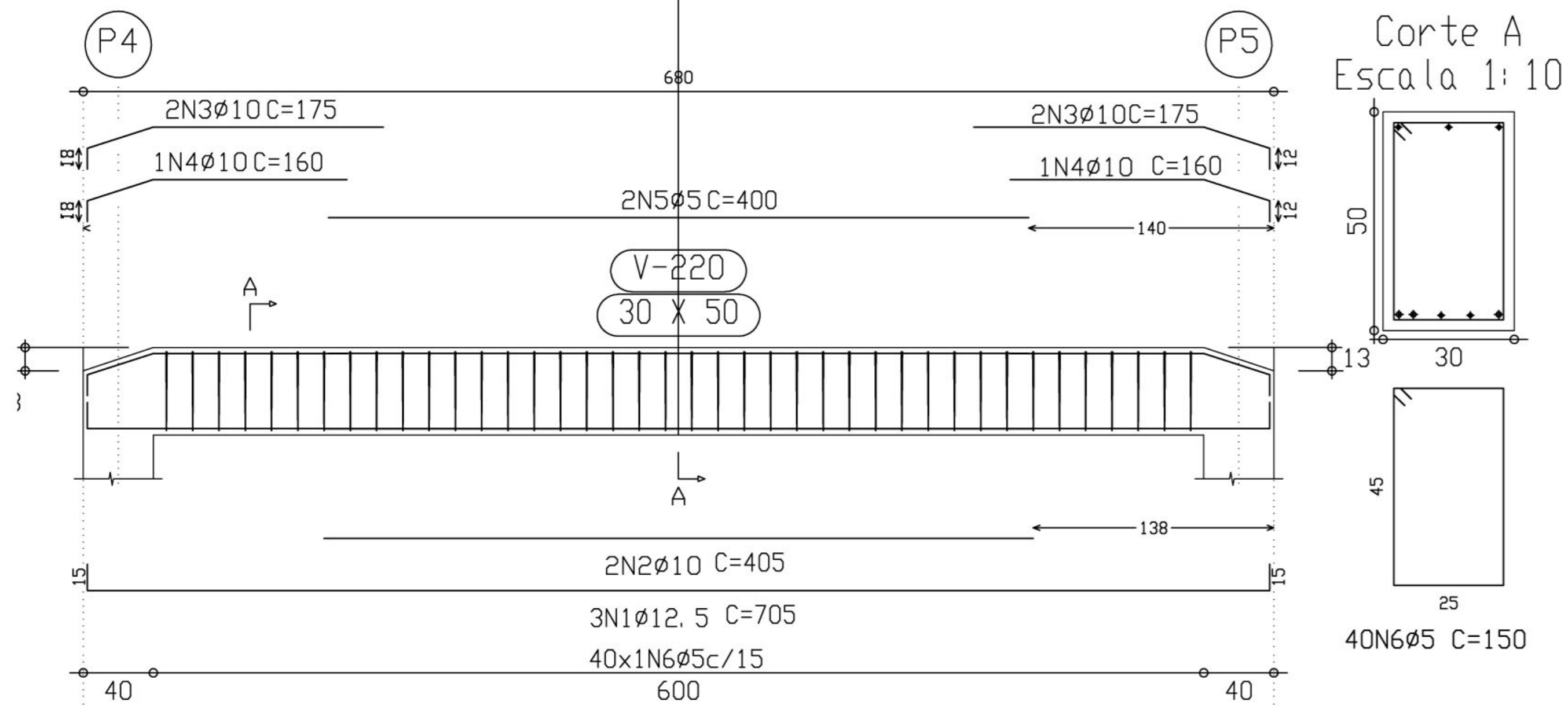
OBSERVAÇÕES:

EST

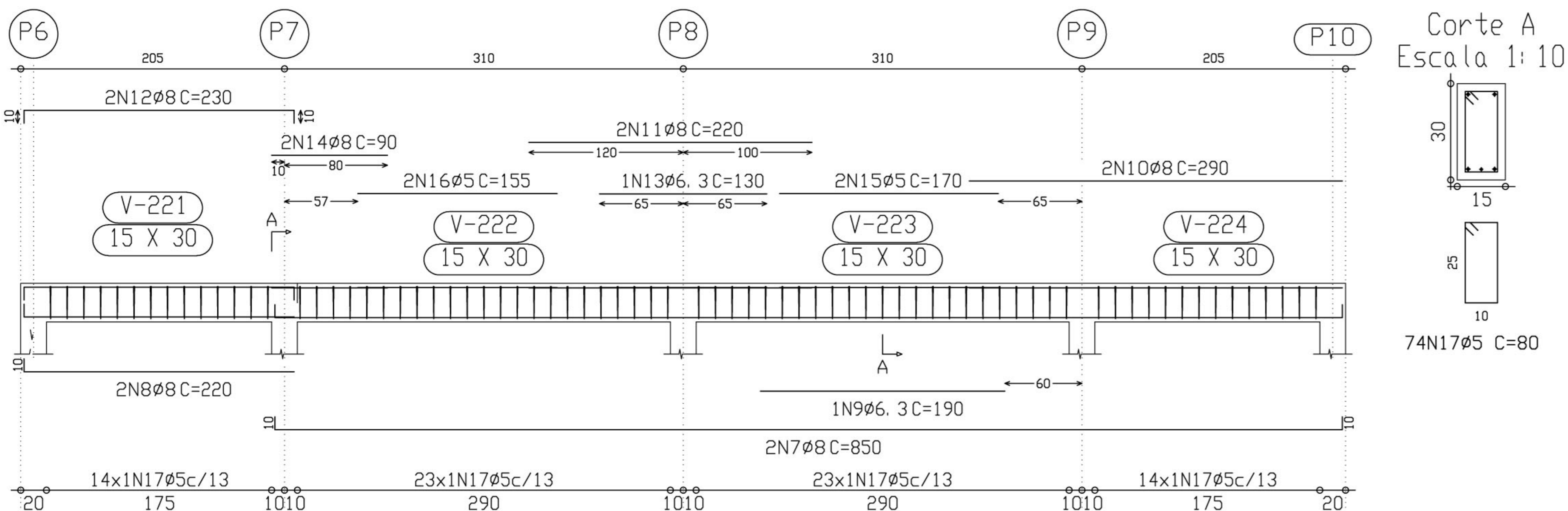
12/14

ESCALA: 1/25
DATA: MAIO / 2005

Pórtico 9

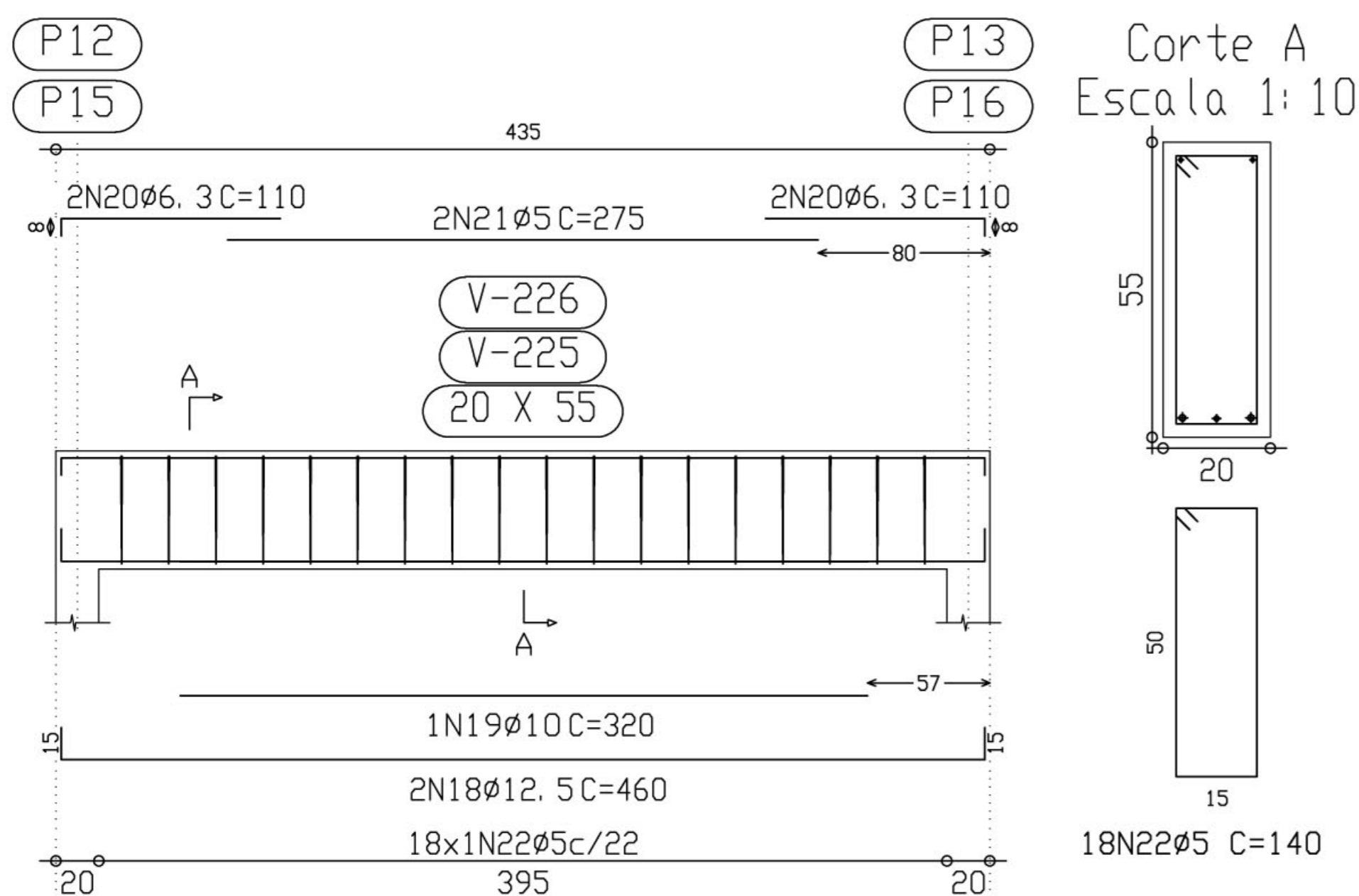


Pórtico 10



Pórtico 11

Pórtico 12



Elemento	Pos.	Diam.	Q.	Pat. (cm)	Recta (cm)	Pat. (cm)	Comp. (cm)	Total (cm)	CA-50-A (Kg)	CA-60-B (Kg)		
Pórtico 9	1	Ø12.5	3	15	675	15	705	2115	20.8			
	2	Ø10	2		405		405	810	5.1			
	3	Ø10	4	12	163		175	700	4.4			
	4	Ø10	2	12	148		160	320	2.0			
	5	Ø5	2		400		400	800		1.3		
	6	Ø5	40				150	6000		9.4		
Total+10%									35.5	11.8		
Pórtico 10	7	Ø8	2	10	830	10	850	1700	6.7			
	8	Ø8	2	10	210		220	440	1.7			
	9	Ø6.3	1		190		190	190	0.5			
	10	Ø8	2		290		290	580	2.3			
	11	Ø8	2		220		220	440	1.7			
	12	Ø8	2	10	210	10	230	460	1.8			
	13	Ø6.3	1		130		130	130	0.3			
	14	Ø8	2		90		90	180	0.7			
	15	Ø5	2		170		170	340		0.5		
	16	Ø5	2		155		155	310		0.5		
	17	Ø5	74				80	5920		9.3		
	Total+10%									17.3	11.3	
	Pórtico 11=Pórtico 12	18	Ø12.5	2	15	430	15	460	920	9.0		
		19	Ø10	1		320		320	320	2.0		
		20	Ø6.3	4	8	102		110	440	1.1		
		21	Ø5	2		275		275	550		0.9	
		22	Ø5	18				140	2520		4.0	
Total+10%									13.3	5.4		
(x2):									26.6	10.8		
									Ø5:	0.0	33.9	
									Ø6.3:	3.3	0.0	
									Ø8:	16.4	0.0	
									Ø10:	17.0	0.0	
									Ø12.5:	42.7	0.0	
									Total:	79.4	33.9	

Ministério da Educação **FNDE** Fundo Nacional de Desenvolvimento da Educação

ESCOLA RURAL - 02 SALAS DE AULA (72 ALUNOS)

PROJETO DE ESTRUTURA
ARMAÇÃO PORTICO 9, 10, 11 e 12

PROPRIETÁRIO: FUNDO DE DESENVOLVIMENTO DA ESCOLA
ENDEREÇO: VÁRIOS

A APROVAÇÃO DESTA PROJETO NÃO IMPLICA NO RECONHECIMENTO, POR PARTE DA PREFEITURA MUNICIPAL DO DIREITO DE PROPRIEDADE DO TERRENO E NEM EXIME O PROJETISTA DE SUA RESPONSABILIDADE SOBRE O MESMO.

PROPRIETÁRIO

RESPONSÁVEL POR PROJETO

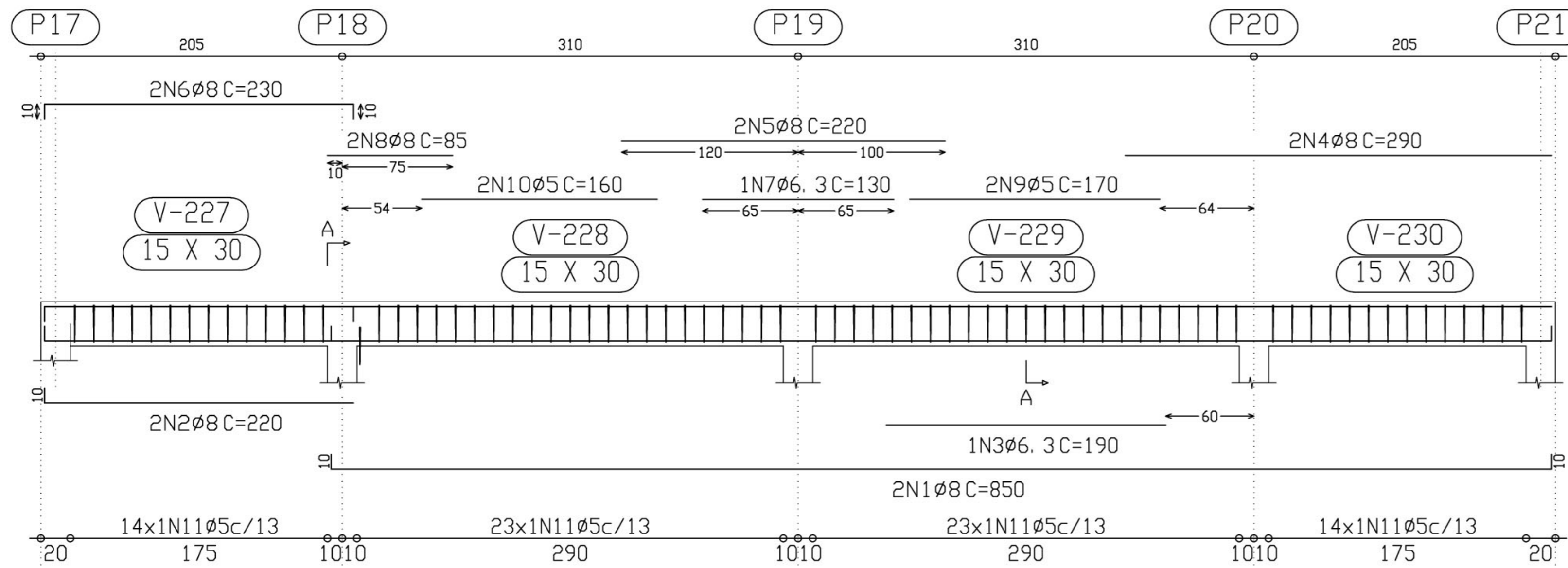
OBSERVAÇÕES:

EST 13/14

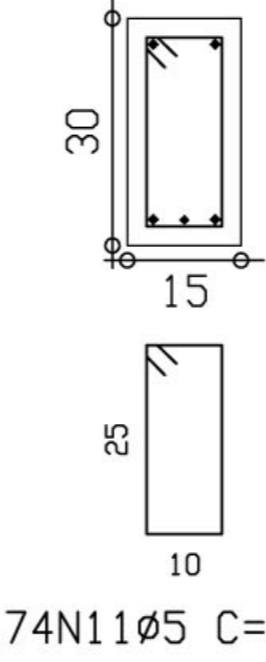
ESCALA: 1/25

DATA: MAIO / 2005

Pórtico 13

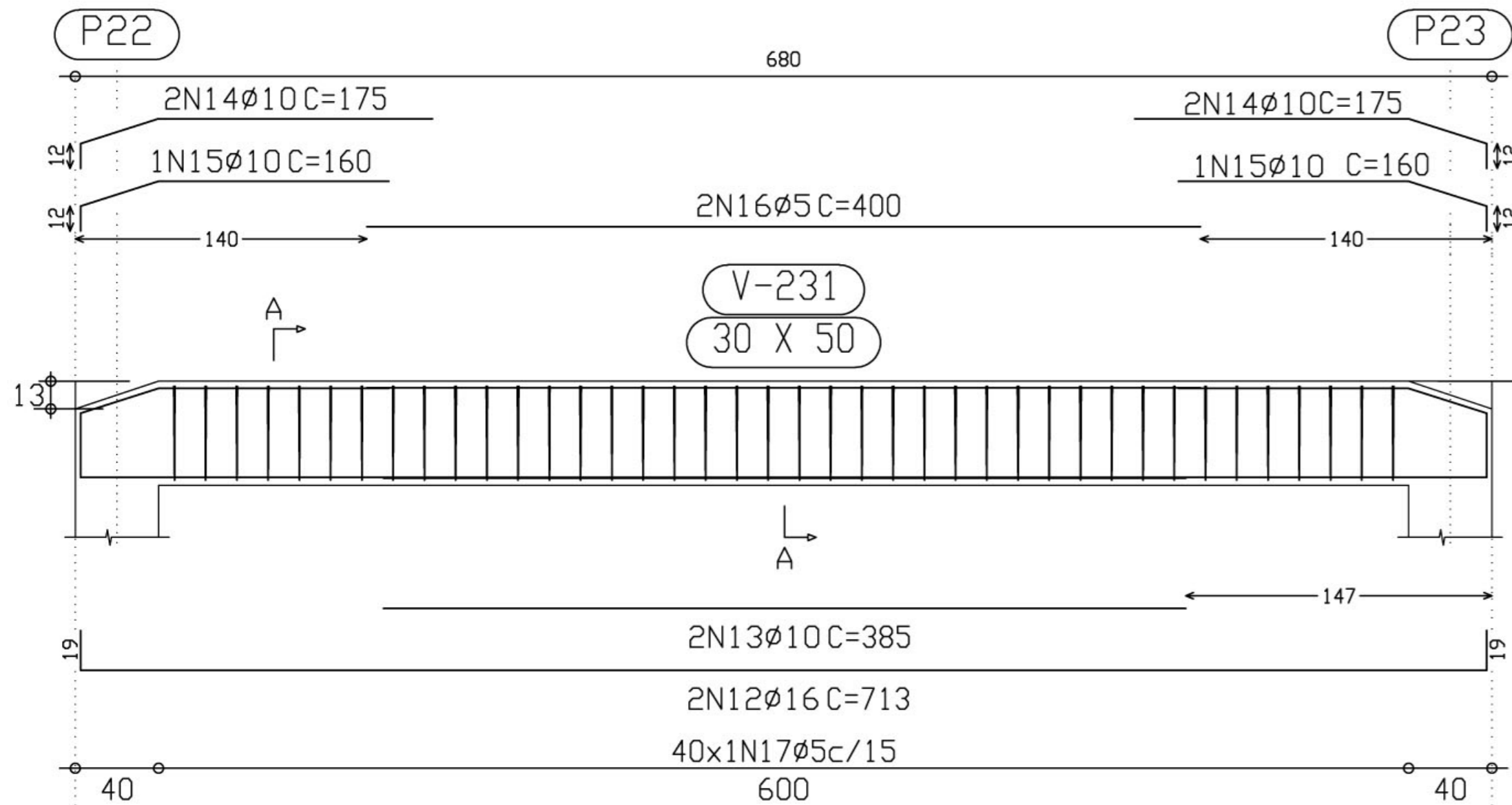


Corte A
Escala 1:10

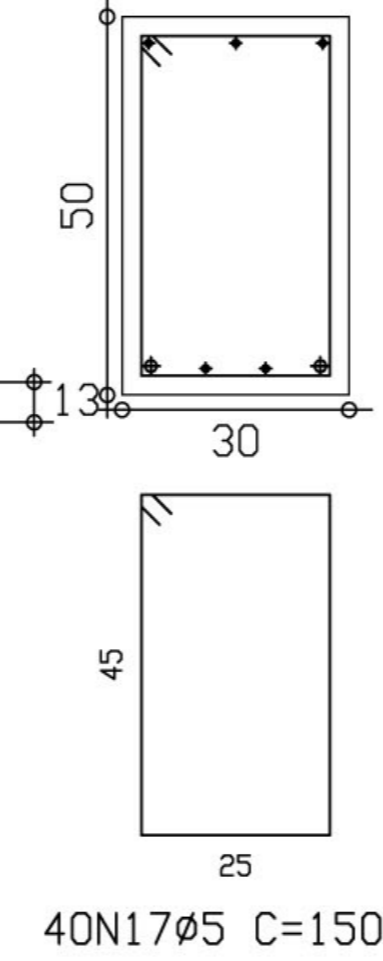


Elemento	Pos.	Diam.	Q.	Pat. (cm)	Recta (cm)	Pat. (cm)	Comp. (cm)	Total (cm)	CA-50-A (Kg)	CA-60-B (Kg)	
Pórtico 13	1	Ø8	2	10	830	10	850	1700	6.7		
	2	Ø8	2	10	210		220	440	1.7		
	3	Ø6.3	1		190		190	190	0.5		
	4	Ø8	2		290		290	580	2.3		
	5	Ø8	2		220		220	440	1.7		
	6	Ø8	2	10	210	10	230	460	1.8		
	7	Ø6.3	1		130		130	130	0.3		
	8	Ø8	2		85		85	170	0.7		
	9	Ø5	2		170		170	340		0.5	
	10	Ø5	2		160		160	320		0.5	
	11	Ø5	74				80	5920		9.3	
Total+10%:									17.3	11.3	
Pórtico 14	12	Ø12.5	3	15	675	15	705	2115	20.8		
	13	Ø10	2		410		410	820	5.1		
	14	Ø10	4	12	163		175	700	4.4		
	15	Ø10	2	12	148		160	320	2.0		
	16	Ø5	2		400		400	800		1.3	
	17	Ø5	40				150	6000		9.4	
	Total+10%:									35.5	11.8
									Ø5:	0.0	23.1
									Ø6.3:	0.9	0.0
									Ø8:	16.4	0.0
									Ø10:	12.6	0.0
									Ø12.5:	22.9	0.0
Total:									52.8	23.1	

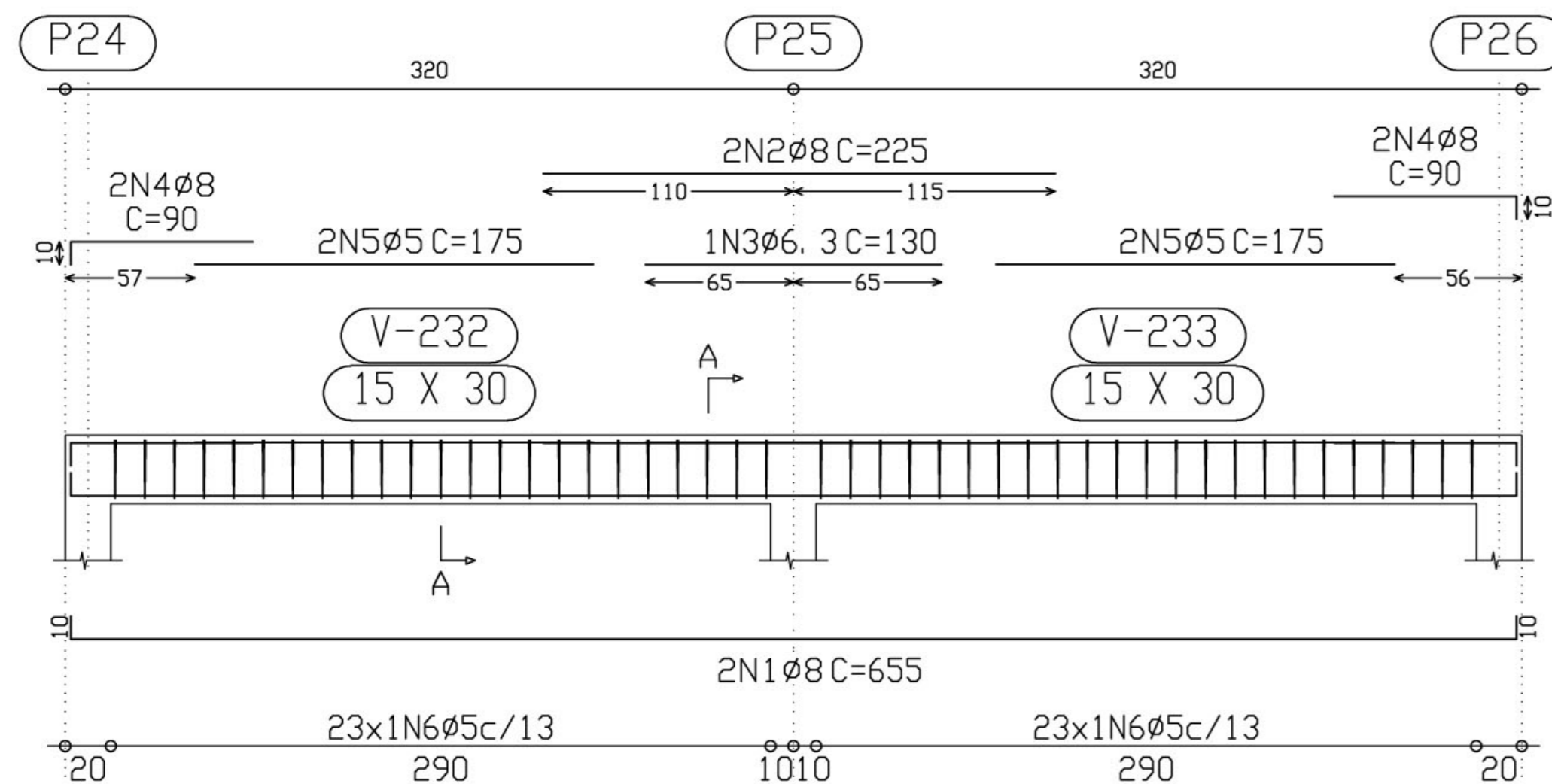
Pórtico 14



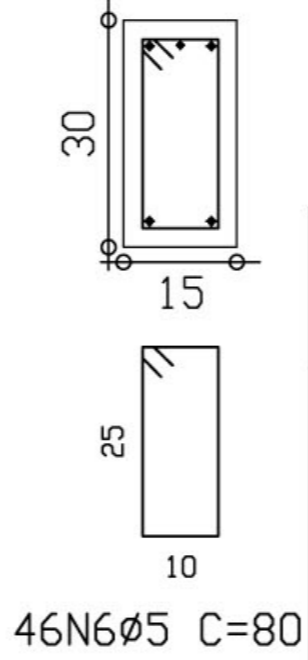
Corte A
Escala 1:10



Pórtico 15



Corte A
Escala 1:10



Elemento	Pos.	Diam.	Q.	Pat. (cm)	Recta (cm)	Pat. (cm)	Comp. (cm)	Total (cm)	CA-50-A (Kg)	CA-60-B (Kg)	
Pórtico 15	1	Ø8	2	10	635	10	655	1310	5.1		
	2	Ø8	2		225		225	450	1.8		
	3	Ø6.3	1		130		130	130	0.3		
	4	Ø8	4	10	80		90	360	1.4		
	5	Ø5	4		175		175	700		1.1	
	6	Ø5	46				80	3680		5.8	
Total+10%:									9.5	7.6	
									Ø5:	0.0	7.6
									Ø6.3:	0.4	0.0
									Ø8:	9.1	0.0
Total:									9.5	7.6	

Ministério da Educação **FNDE** Fundo Nacional de Desenvolvimento da Educação

ESCOLA RURAL - 02 SALAS DE AULA (72 ALUNOS)

PROJETO DE ESTRUTURA
ARMAÇÃO PORTICO 13,14 e 15

PROPRIETÁRIO: FUNDO DE DESENVOLVIMENTO DA ESCOLA
ENDEREÇO: VÁRIOS

A APROVAÇÃO DESTES PROJETOS NÃO IMPLICA NO RECONHECIMENTO, POR PARTE DA PREFEITURA MUNICIPAL DO DIREITO DE PROPRIEDADE DO TERRENO E NEM EXIME O PROJETISTA DE SUA RESPONSABILIDADE SOBRE O MESMO.

PROPRIETÁRIO

RESPONSÁVEL POR PROJETO

OBSERVAÇÕES:

EST 14/14

ESCALA: 1/25

DATA: MAIO / 2005

SIMBOLOGIA

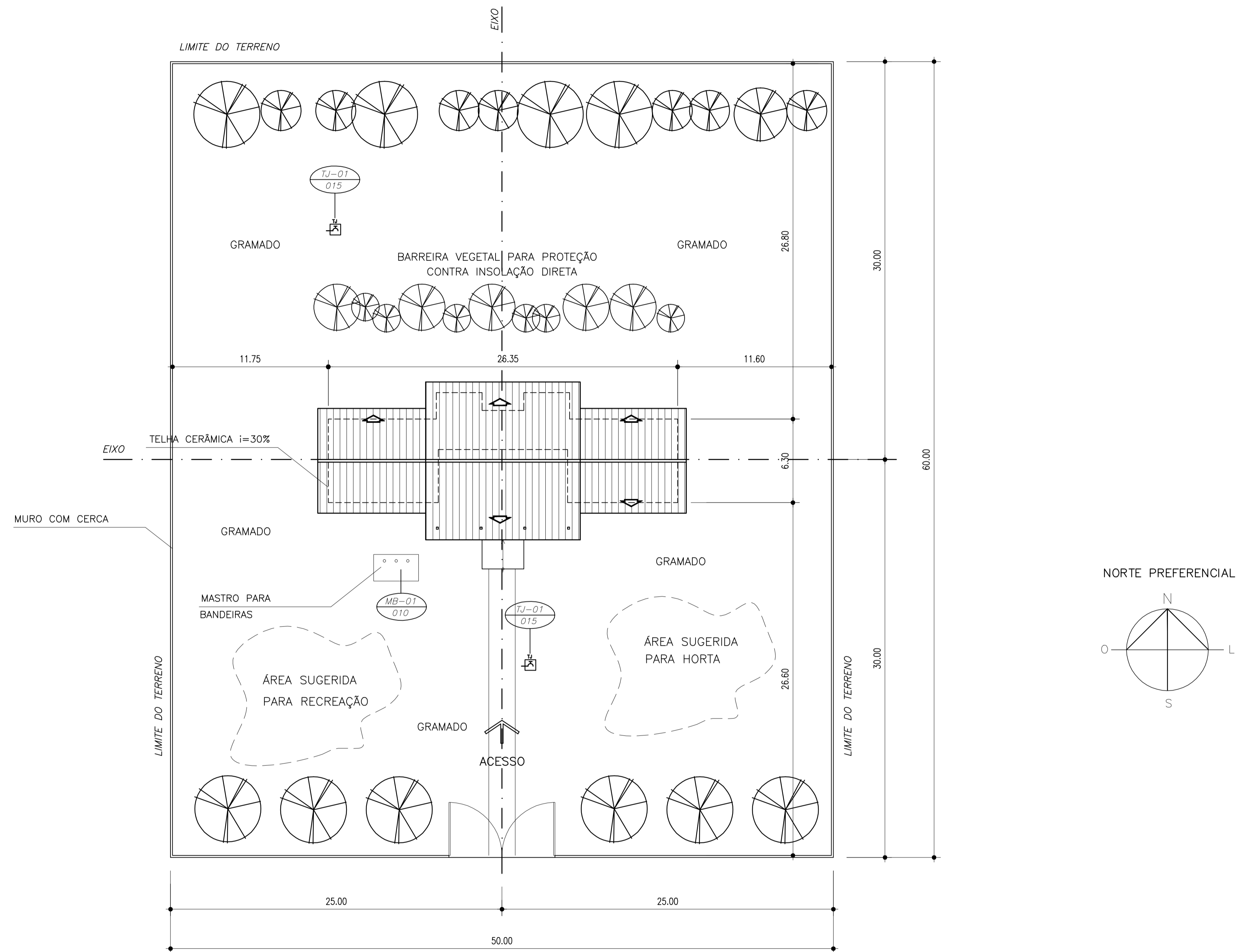
	INDICAÇÃO DE DETALHE
	INDICAÇÃO EIXO DE PAREDES
	INDICAÇÃO DE CORTE
	INDICAÇÃO DE VISTA
	INDICAÇÃO DE NÍVEL (PLANTA BAIXA)
	INDICAÇÃO DE NÍVEL (CORTE)
	QUADRO DE ACABAMENTO
	COTA
	CÓDIGO DE PORTA DE MADEIRA
	CÓDIGO DE ESQUADRIA DE FERRO

MATERIAIS – SÍMBOLOS

	PAREDE DE ALVENARIA REVESTIDA
	TERRA (CORTE)
	CONCRETO (CORTE)
	METAL (CORTE)
	VIDRO (VISTA)
	REVESTIMENTO CERÂMICO
	GRANITO OU MÁRMORE (VISTA)

LINHAS

	ELEMENTO CORTADO OU VISTA
	EIXOS
	PROJEÇÃO
	LINHA INTERROMPIDA



NOTA :

1. A IMPLANTAÇÃO APRESENTADA É APENAS SUGESTIVA, EM UM TERRENO FICTÍCIO, DEVENDO HAVER PROJETO ESPECÍFICO PARA CADA SITUAÇÃO.
2. O PROJETO DE IMPLANTAÇÃO DEVE SEGUIR IMPRETERIVELMENTE A ORIENTAÇÃO SOLAR, A DIREÇÃO PREDOMINANTE DOS VENTOS, A TOPOGRAFIA DO TERRENO A VEGETAÇÃO EXISTENTE, OS ACESSOS, ETC.
3. PROJETO DE IMPLANTAÇÃO ESPECÍFICO DEVERÁ SER ORIENTADO POR PROFIS-SIONAIS CAPACITADOS.

QUADRO DE ÁREAS:

ÁREA DO TERRENO	4800 m ²
DIMENSÕES MÍNIMAS DO TERRENO	60 x 80 m
ÁREA CONSTRUÍDA	204.06 m ²
ÁREA REMANESCENTE	4595.94 m ²

1 IMPLANTAÇÃO
ESCALA 1/200

Ministério da Educação **FNDE** Fundo Nacional de Desenvolvimento da Educação

ESCOLA RURAL – 02 SALAS DE AULA (72 ALUNOS)

PROJETO DE ARQUITETURA
PROPOSTA DE IMPLANTAÇÃO

PROPRIETÁRIO: FUNDO DE DESENVOLVIMENTO DA ESCOLA
ENDEREÇO: VÁRIOS

IMPLANTAÇÃO SUGERIDA

A APROVAÇÃO DESTE PROJETO NÃO IMPLICA NO RECONHECIMENTO, POR PARTE DA PREFEITURA MUNICIPAL DO DIREITO DE PROPRIEDADE DO TERRENO E NEM EXIME O PROJETISTA DE SUA RESPONSABILIDADE SOBRE O MESMO.

PROPRIETÁRIO

RESPONSÁVEL POR PROJETO

ÁREAS

CONSTRUÇÃO :

DIMENSÕES TERRENO: 50,00 x 60,00m
ÁREA TERRENO: 3.000 m²

OBSERVAÇÕES:

- TERRENO MÍNIMO: 50,00 x 60,00m = 3.000 m²

ARQ 01 / 10

ESCALA: 1/250

DATA: MAIO / 2005

QUADRO DE ÁREAS

Item	Ambiente	Área(m ²)	Perímetro
1	SALA DE AULA 1	48.00 m ²	28.00 m
2	SALA DE AULA 2	48.00 m ²	28.00 m
3	ADMINISTRAÇÃO	12.60 m ²	14.30 m
4	COZINHA	12.52 m ²	15.30 m
5	ÁREA DE SERVIÇO	4.25 m ²	9.00 m
6	WC MASCULINO	3.98 m ²	8.30 m
7	WC FEMININO	3.98 m ²	8.30 m
8	RECREIO COBERTO	59.03 m ²	32.70 m

ÁREA LÍQUIDA TOTAL = 192.40 m²

ÁREA TOTAL = 207,35 m²

PERÍMETRO = 73.00 m

QUADRO DE ESQUADRIAS

CÓDIGO	DIMENSÕES (m)			ÁREA (m ²)	MATERIAL	TIPO
	L	H	P			
PM-01	0.80	2.10	---	1.68 m ²	madeira	abrir
EF-01	2.00	1.10	1.00	2.20 m ²	ferro	basculante
EF-02	1.50	1.10	1.00	1.65 m ²	ferro	basculante
EF-03	1.00	0.55	1.55	0.55 m ²	ferro	basculante
EF-04	1.50	1.20	0.90	0.55 m ²	ferro	atendimento

SIMBOLOGIA

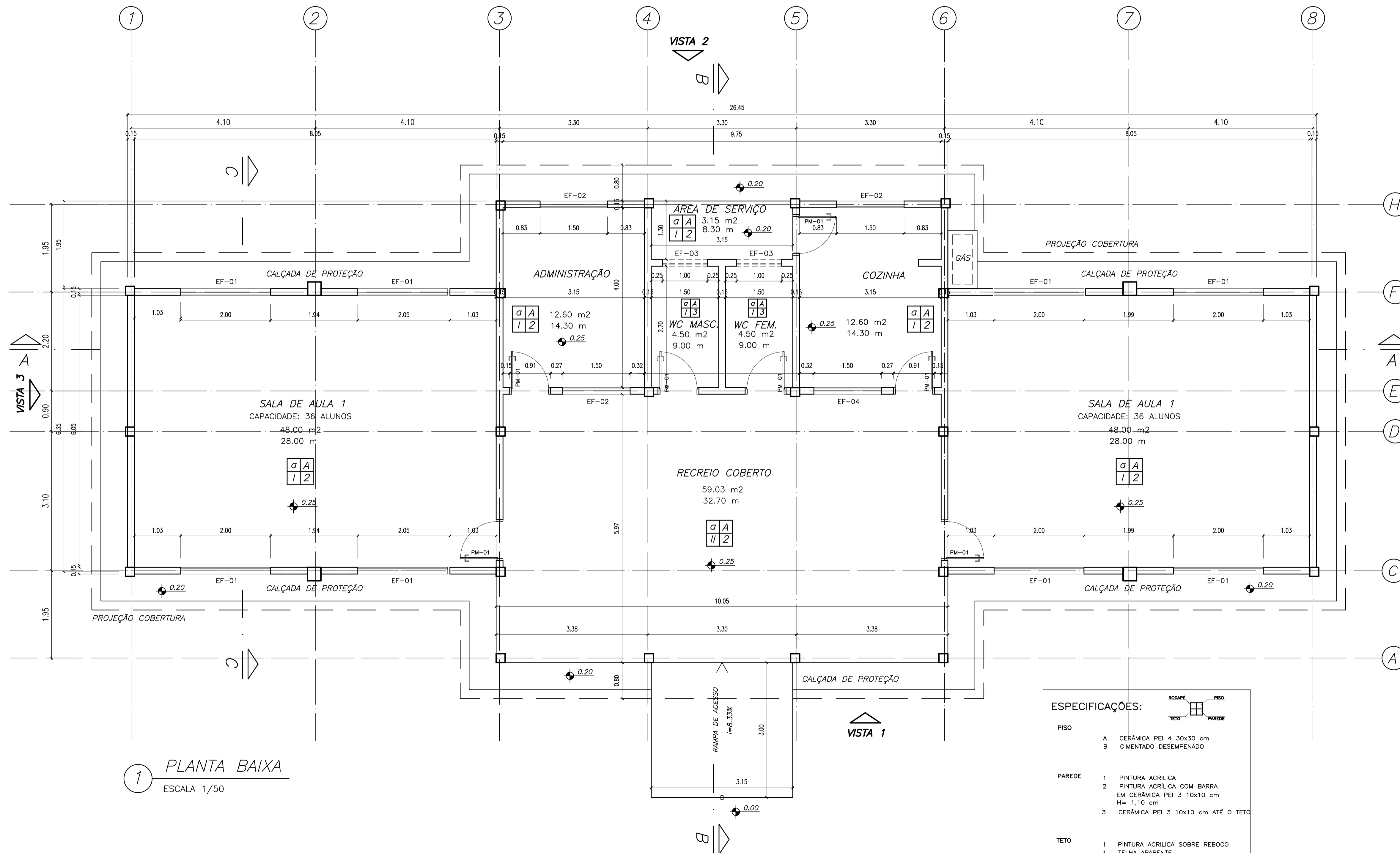
	INDICAÇÃO DE DETALHE
	INDICAÇÃO EIXO DE PAREDES
	INDICAÇÃO DE CORTE
	INDICAÇÃO DE VISTA
	INDICAÇÃO DE NÍVEL (PLANTA BAIXA)
	INDICAÇÃO DE NÍVEL (CORTE)
	QUADRO DE ACABAMENTO
	COTA
	CÓDIGO DE PORTA DE MADEIRA
	CÓDIGO DE ESQUADRIA DE FERRO

MATERIAIS - SÍMBOLOS

	PAREDE DE ALVENARIA REVESTIDA
	TERRA (CORTE)
	CONCRETO (CORTE)
	METAL (CORTE)
	VIDRO (VISTA)
	REVESTIMENTO CERÂMICO
	GRANITO OU MÁRMORE (VISTA)

LINHAS

	ELEMENTO CORTADO OU VISTA
	EIXOS
	PROJEÇÃO
	LINHA INTERROMPIDA



1 PLANTA BAIXA
ESCALA 1/50

ESPECIFICAÇÕES:

PISO	A CERÂMICA PEI 4 30x30 cm B CIMENTADO DESEMPENADO
PAREDE	1 PINTURA ACRILICA 2 PINTURA ACRILICA COM BARRA EM CERÂMICA PEI 3 10x10 cm H= 1,10 cm 3 CERÂMICA PEI 3 10x10 cm ATÉ O TETO
TETO	I PINTURA ACRILICA SOBRE REBOCO II TELHA APARENTE
RODAPÉ	a CERÂMICA PEI 4 H= 8 cm

ESCOLA RURAL - 02 SALAS DE AULA (72 ALUNOS)

PROJETO DE ARQUITETURA
PLANTA BAIXA

PROPRIETÁRIO: FUNDO DE DESENVOLVIMENTO DA ESCOLA
ENDEREÇO: VÁRIOS

IMPLANTAÇÃO SUGERIDA

ÁREAS

CONSTRUÇÃO :	204,06m ²
DIMENSÕES TERRENO:	
ÁREA TERRENO:	

OBSERVAÇÕES:

A APROVAÇÃO DESTA PROJETO NÃO IMPLICA NO RECONHECIMENTO, POR PARTE DA PREFEITURA MUNICIPAL DO DIREITO DE PROPRIEDADE DO TERRENO E NEM EXIME O PROJETISTA DE SUA RESPONSABILIDADE SOBRE O MESMO.

Responsável Técnico - Execução

ARQ 02/10

ESCALA: INDICADA DATA: MAIO / 2005

QUADRO DE ÁREAS

Item	Código	Nome	Área(m2)	Perímetro
1	001	SALA DE AULA 1	48.00 m2	28.00 m
2	002	SALA DE AULA 2	48.00 m2	28.00 m
3	003	ADMINISTRAÇÃO	12.60 m2	14.30 m
4	004	COZINHA	12.52 m2	15.30 m
5	005	ÁREA DE SERVIÇO	4.25 m2	9.00 m
6	006	WC MASCULINO	3.98 m2	8.30 m
7	007	WC FEMININO	3.98 m2	8.30 m
8	008	RECREIO COBERTO	59.03 m2	32.70 m

ÁREA LÍQUIDA TOTAL = 192.40 m2
 ÁREA TOTAL = 204.06 m2
 PERÍMETRO = 73.00 m

QUADRO DE ESQUADRIAS

CÓDIGO	DIMENSÕES (m)			ÁREA (m2)	MATERIAL	TIPO
	L	H	P			
PM1	0.80	2.10	---	1.68 m2	madeira	abrir
EF1	2.00	1.10	1.00	2.20 m2	ferro	basculante
EF2	1.50	1.10	1.00	1.65 m2	ferro	basculante
EF3	1.00	0.55	1.55	0.55 m2	ferro	basculante
EF4	1.50	1.10	1.00	0.55 m2	ferro	atendimento

SIMBOLOGIA

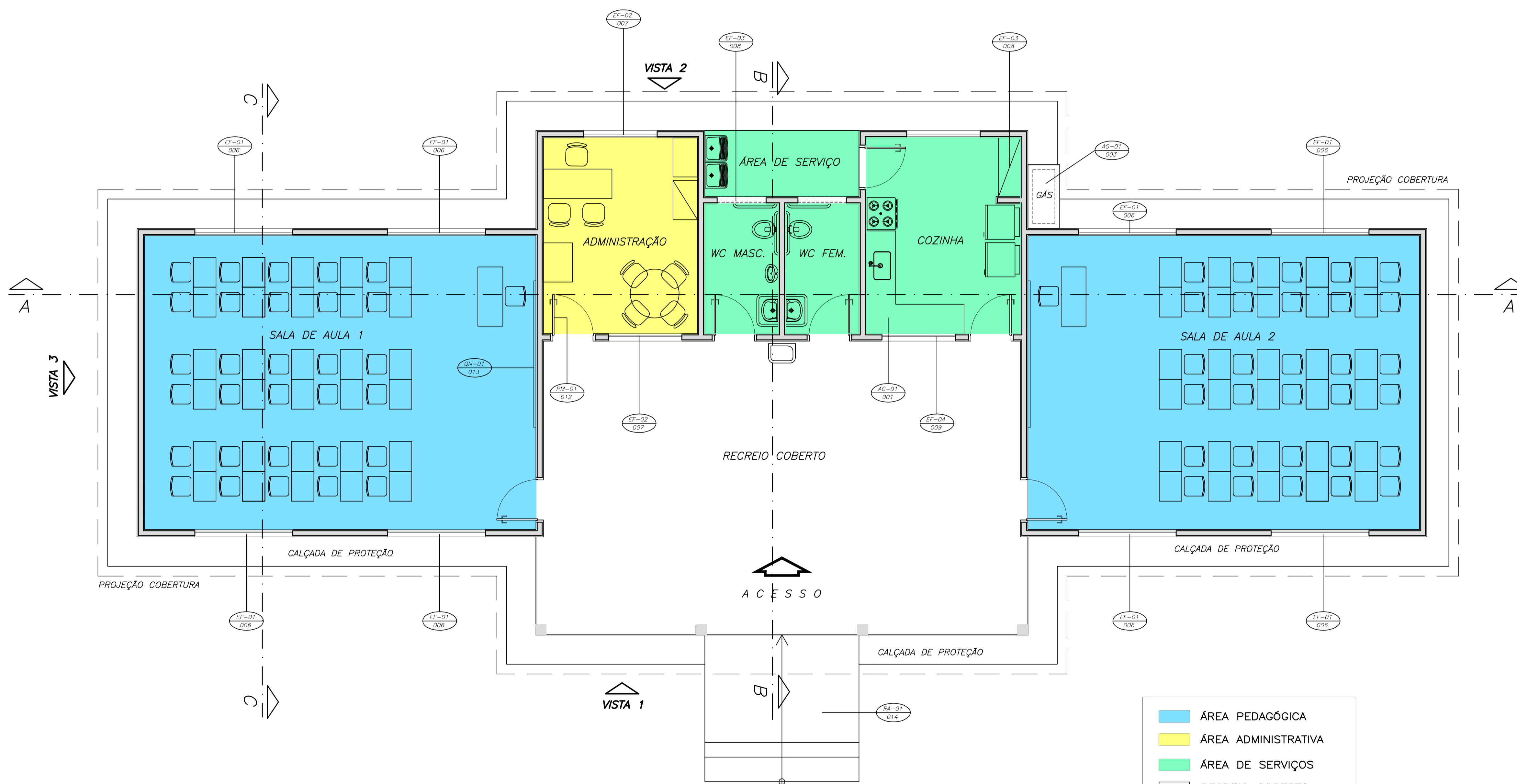
	INDICAÇÃO DE DETALHE
	INDICAÇÃO EIXO DE PAREDES
	INDICAÇÃO DE CORTE
	INDICAÇÃO DE VISTA
	INDICAÇÃO DE NÍVEL (PLANTA BAIXA)
	INDICAÇÃO DE NÍVEL (CORTE)
	CÓDIGO DO AMBIENTE (PLANTA BAIXA)
	QUADRO DE ACABAMENTO
	COTA
	CÓDIGO DE PORTA DE MADEIRA
	CÓDIGO DE ESQUADRIA DE FERRO

MATERIAIS - SÍMBOLOS

	PAREDE DE ALVENARIA REVESTIDA
	TERRA (CORTE)
	CONCRETO (CORTE)
	METAL (CORTE)
	VIDRO (VISTA)
	REVESTIMENTO CERÂMICO
	GRANITO OU MÁRMORE (VISTA)

LINHAS

	ELEMENTO CORTADO OU VISTA
	EIXOS
	PROJEÇÃO
	LINHA INTERROMPIDA



1 PLANTA BAIXA - LAYOUT
 ESCALA 1/50

Ministério da Educação **FNDE** Fundo Nacional de Desenvolvimento da Educação

ESCOLA RURAL - 02 SALAS DE AULA (72 ALUNOS)

PROJETO DE ARQUITETURA
LAYOUT GERAL

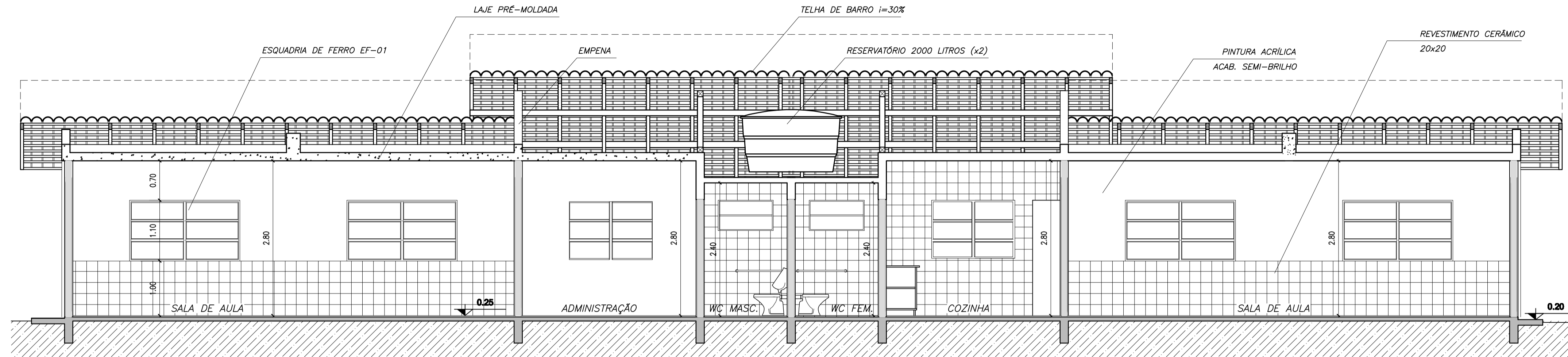
PROPRIETÁRIO: FUNDO DE DESENVOLVIMENTO DA ESCOLA
 ENDEREÇO: VÁRIOS

IMPLANTAÇÃO SUGERIDA	A APROVAÇÃO DESTE PROJETO NÃO IMPLICA NO RECONHECIMENTO, POR PARTE DA PREFEITURA MUNICIPAL DO DIREITO DE PROPRIEDADE DO TERRENO E NEM EXIME O PROJETISTA DE SUA RESPONSABILIDADE SOBRE O MESMO.
ÁREAS	PROPRIETÁRIO
CONSTRUÇÃO:	RESPONSÁVEL POR PROJETO E APROVAÇÃO
DIMENSÕES TERRENO	
ÁREA TERRENO	

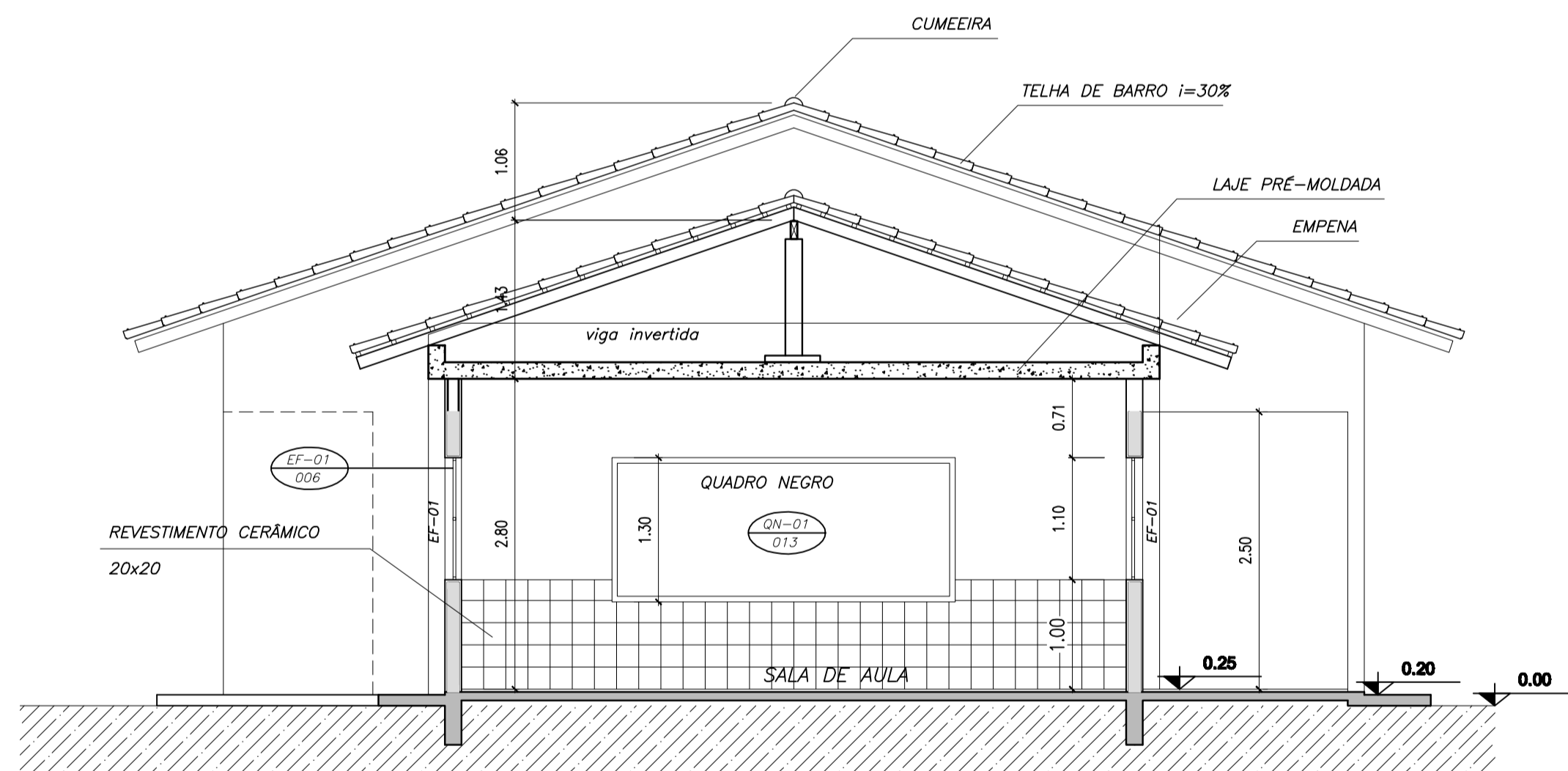
OBSERVAÇÕES:
 - 02 SALAS DE AULA COM CAPACIDADE PARA 36 ALUNOS CADA

ARQ 03/10

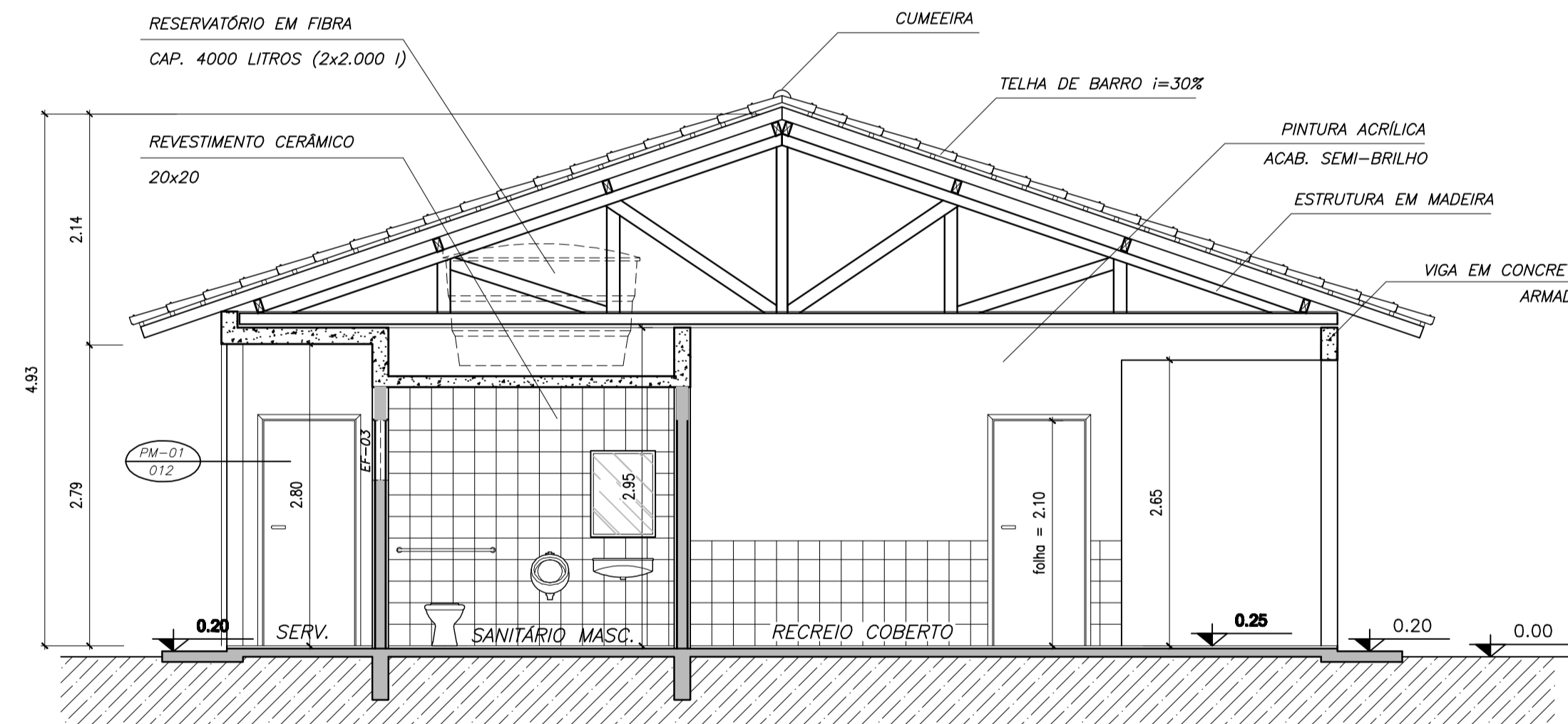
ESCALA: INDICADA	DATA: MAIO / 2005
------------------	-------------------



1 CORTE A-A
ESCALA 1/50

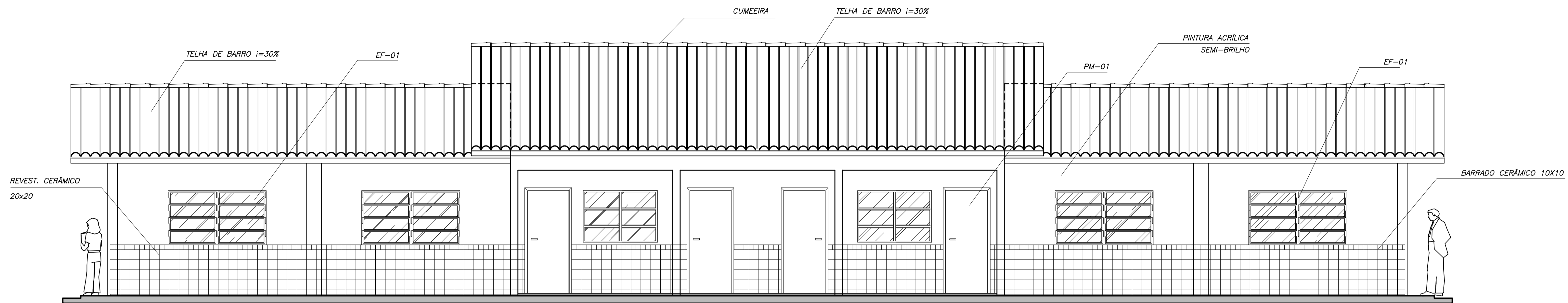


2 CORTE C-C
ESCALA 1/50

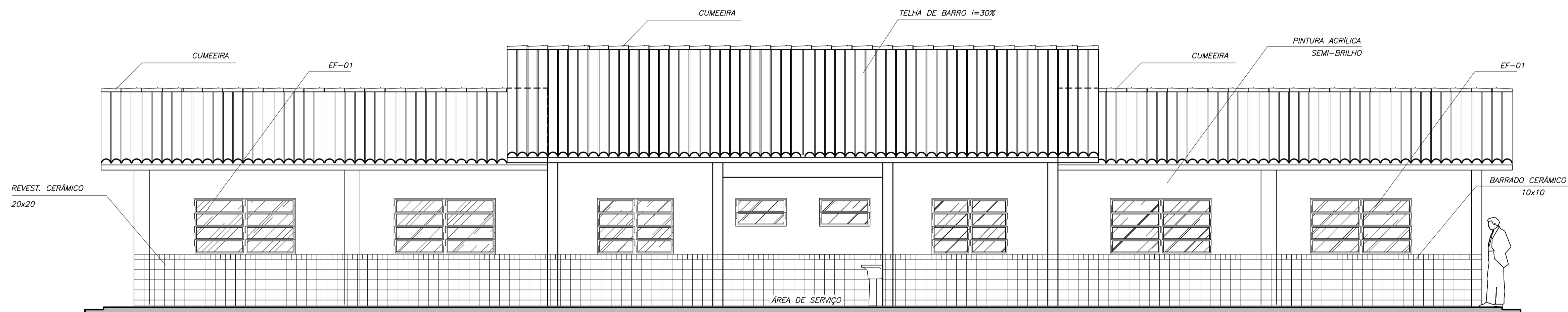


3 CORTE B-B
ESCALA 1/50

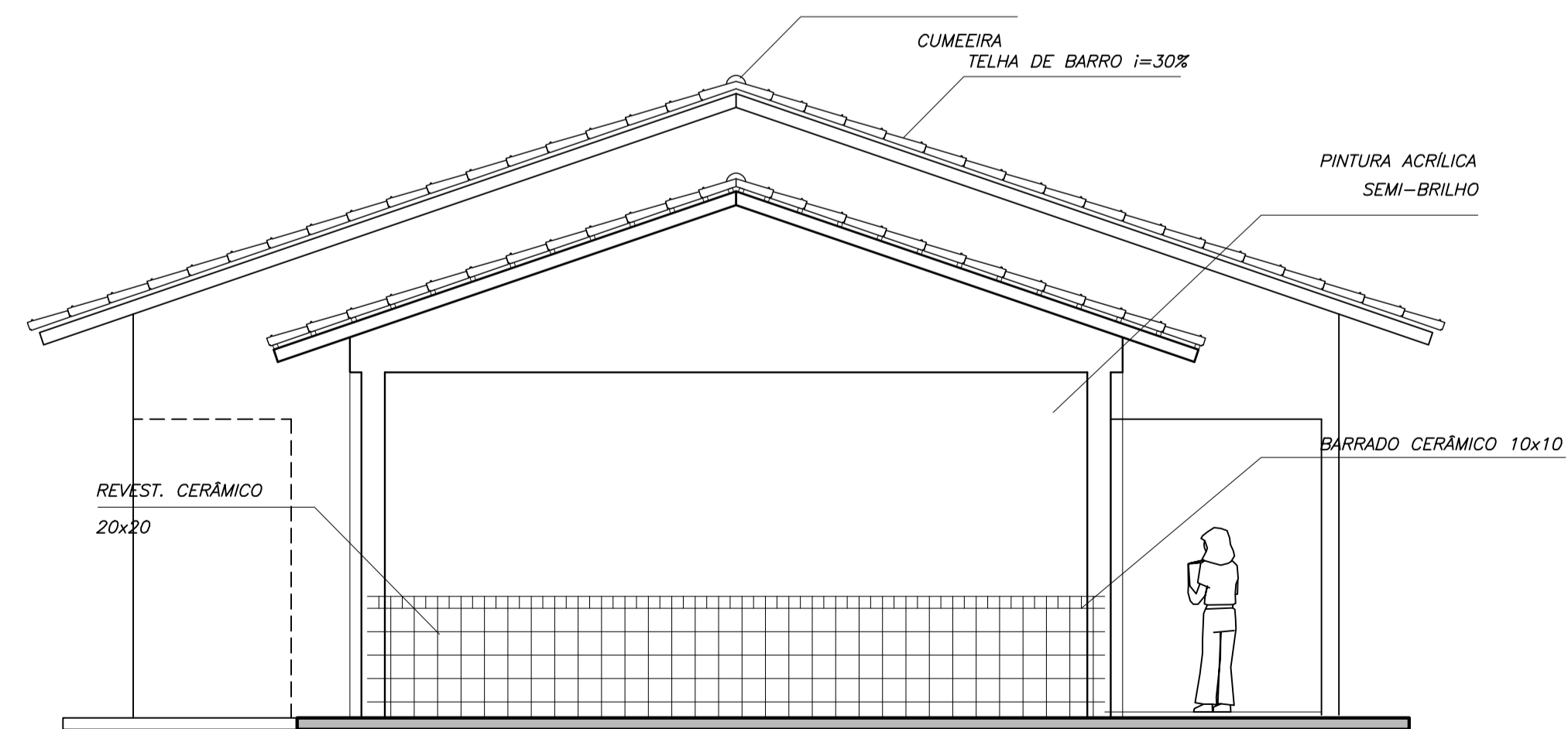
Ministério da Educação FNDE <small>Fundo Nacional de Desenvolvimento da Educação</small>	
ESCOLA RURAL – 02 SALAS DE AULA (TIPO A)	
PROJETO DE ARQUITETURA CORTES AA, BB e CC	
PROPRIETÁRIO: FUNDO DE DESENVOLVIMENTO DA ESCOLA ENDEREÇO: VÁRIOS	
IMPLANTAÇÃO SUGERIDA	A APROVAÇÃO DESTE PROJETO NÃO IMPLICA NO RECONHECIMENTO, POR PARTE DA PREFEITURA MUNICIPAL DO DIREITO DE PROPRIEDADE DO TERRENO E NEM EXIME O PROJETISTA DE SUA RESPONSABILIDADE SOBRE O MESMO.
ÁREAS	_____ PROPRIETÁRIO
CONSTRUÇÃO :	_____ RESPONSÁVEL POR PROJETO E APROVAÇÃO
DIMENSÕES TERRENO ÁREA TERRENO	
OBSERVAÇÕES: - COTAS EM METRO	
ARQ 04 / 10	
ESCALA: INDICADA	DATA: MAIO / 2005



1 VISTA 1
ESCALA 1/50



2 VISTA 2
ESCALA 1/50



3 VISTA 3
ESCALA 1/50

Ministério da Educação **FNDE** Fundo Nacional de Desenvolvimento da Educação

ESCOLA RURAL – 02 SALAS DE AULA (72 ALUNOS)

PROJETO DE ARQUITETURA
VISTAS 1, 2 e 3

PROPRIETÁRIO: FUNDO DE DESENVOLVIMENTO DA ESCOLA
ENDEREÇO: VÁRIOS

IMPLANTAÇÃO SUGERIDA

A APROVAÇÃO DESTE PROJETO NÃO IMPLICA NO RECONHECIMENTO, POR PARTE DA PREFEITURA MUNICIPAL DO DIREITO DE PROPRIEDADE DO TERRENO E NEM EXIME O PROJETISTA DE SUA RESPONSABILIDADE SOBRE O MESMO.

PROPRIETÁRIO

ÁREAS

CONSTRUÇÃO :

RESPONSÁVEL POR PROJETO E APROVAÇÃO

DIMENSÕES TERRENO
ÁREA TERRENO


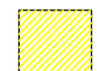

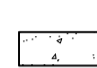
OBSERVAÇÕES:

ARQ 05/10

ESCALA:
INDICADA

DATA:
MAIO / 2005

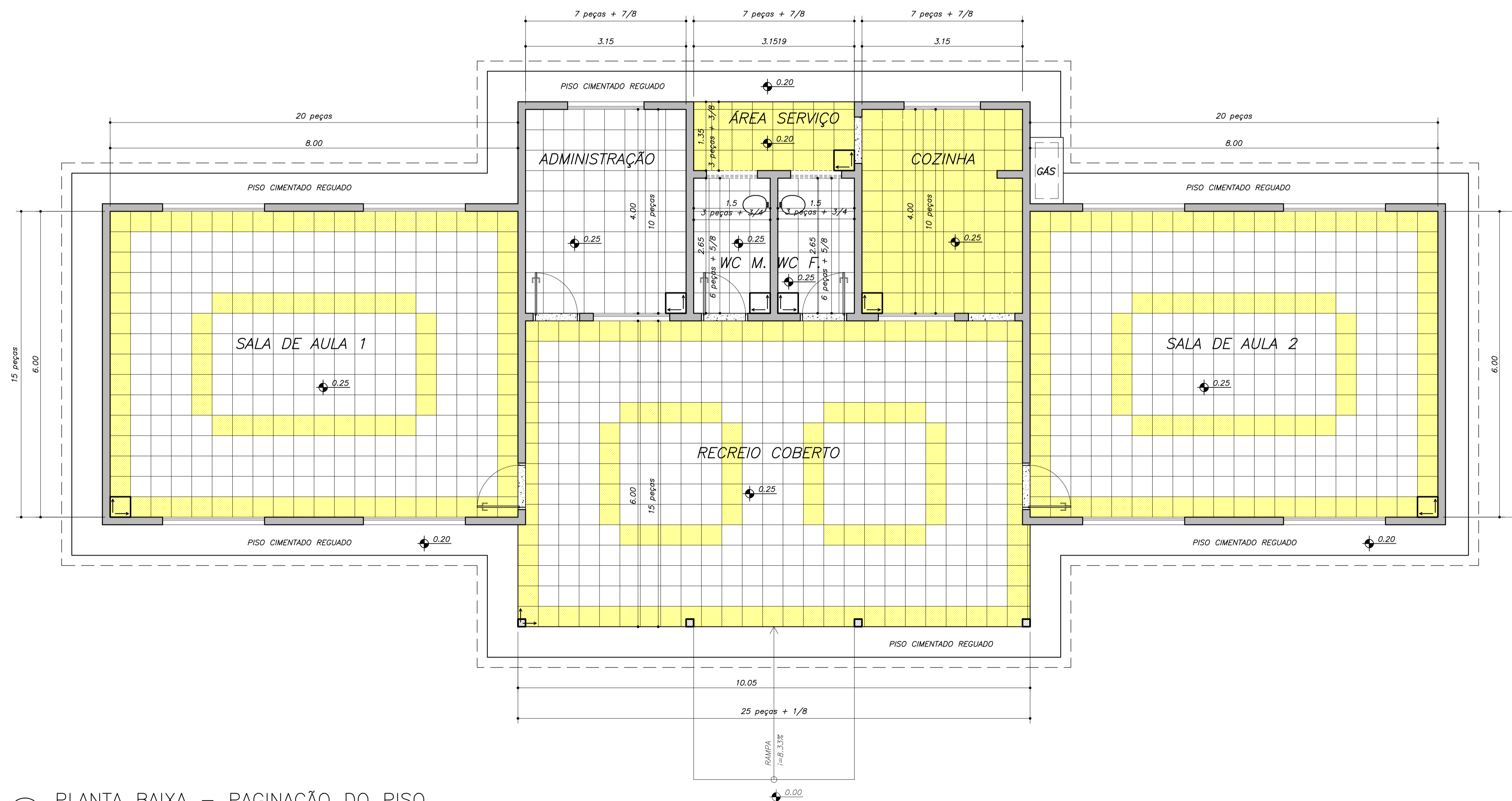
LEGENDA:

	CERÂMICA 40x40, PEI 3, COR 1 125,20 m ²
	CERÂMICA 40x40, PEI 3, COR 2 67,20 m ²
	INÍCIO ASSENTAMENTO DO PISO
	SOLEIRA EM GRANITO CINZA ANDORINHA LARGURA: 15cm; ESPESSURA 2cm

QUADRO DE ÁREAS

Item	Código	Nome	Área(m ²)	Perímetro
1	001	SALA DE AULA 1	48.00 m ²	28.00 m
2	002	SALA DE AULA 2	48.00 m ²	28.00 m
3	003	ADMINISTRAÇÃO	12.60 m ²	14.30 m
4	004	COZINHA	12.52 m ²	15.30 m
5	005	ÁREA DE SERVIÇO	4.25 m ²	9.00 m
6	006	WC MASCULINO	3.98 m ²	8.30 m
7	007	WC FEMININO	3.98 m ²	8.30 m
8	008	RECREIO COBERTO	59.03 m ²	32.70 m

ÁREA LÍQUIDA TOTAL = 192.40 m²
 ÁREA TOTAL = 204.06 m²
 PERÍMETRO = 73.00 m

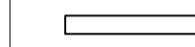


1 PLANTA BAIXA – PAGINAÇÃO DO PISO
 ESCALA 1/50

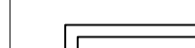
Ministério da Educação FNDE Fundo Nacional de Desenvolvimento da Educação	
ESCOLA RURAL – 02 SALAS DE AULA (72 ALUNOS)	
PROJETO DE ARQUITETURA PAGINAÇÃO DE PISO	
PROPRIETÁRIO: FUNDO DE DESENVOLVIMENTO DA ESCOLA ENDEREÇO: VÁRIOS	
IMPLANTAÇÃO SUGERIDA	A APROVAÇÃO DESTE PROJETO NÃO IMPLICA NO RECONHECIMENTO, POR PARTE DA PREFEITURA MUNICIPAL DO DIREITO DE PROPRIEDADE DO TERRENO E NEM EXIME O PROJETISTA DE SUA RESPONSABILIDADE SOBRE O MESMO.
ÁREAS	_____ PROPRIETÁRIO
CONSTRUÇÃO :	_____ RESPONSÁVEL POR PROJETO E APROVAÇÃO
DIMENSÕES TERRENO ÁREA TERRENO	
OBSERVAÇÕES:	
ESCALA: 1:50	DATA: MAIO / 2005
ARQ 06 / 10	

	ÁREA DE FORRO	TIPO DE FORRO
SALA DE AULA 1	48.00 m ²	LAJE PRÉ-MOLDADA
SALA DE AULA 1	48.00 m ²	LAJE PRÉ-MOLDADA
COZINHA	15.52 m ²	LAJE PRÉ-MOLDADA
ADMINISTRAÇÃO	15.52 m ²	LAJE PRÉ-MOLDADA
WC MASCULINO	3.98 m ²	LAJE PRÉ-MOLDADA
WC FEMININO	3.98 m ²	LAJE PRÉ-MOLDADA
ÁREA SERVIÇO	4.25 m ²	LAJE PRÉ-MOLDADA
RECREIO COBERTO	59.03 m ²	TELHA APARENTE

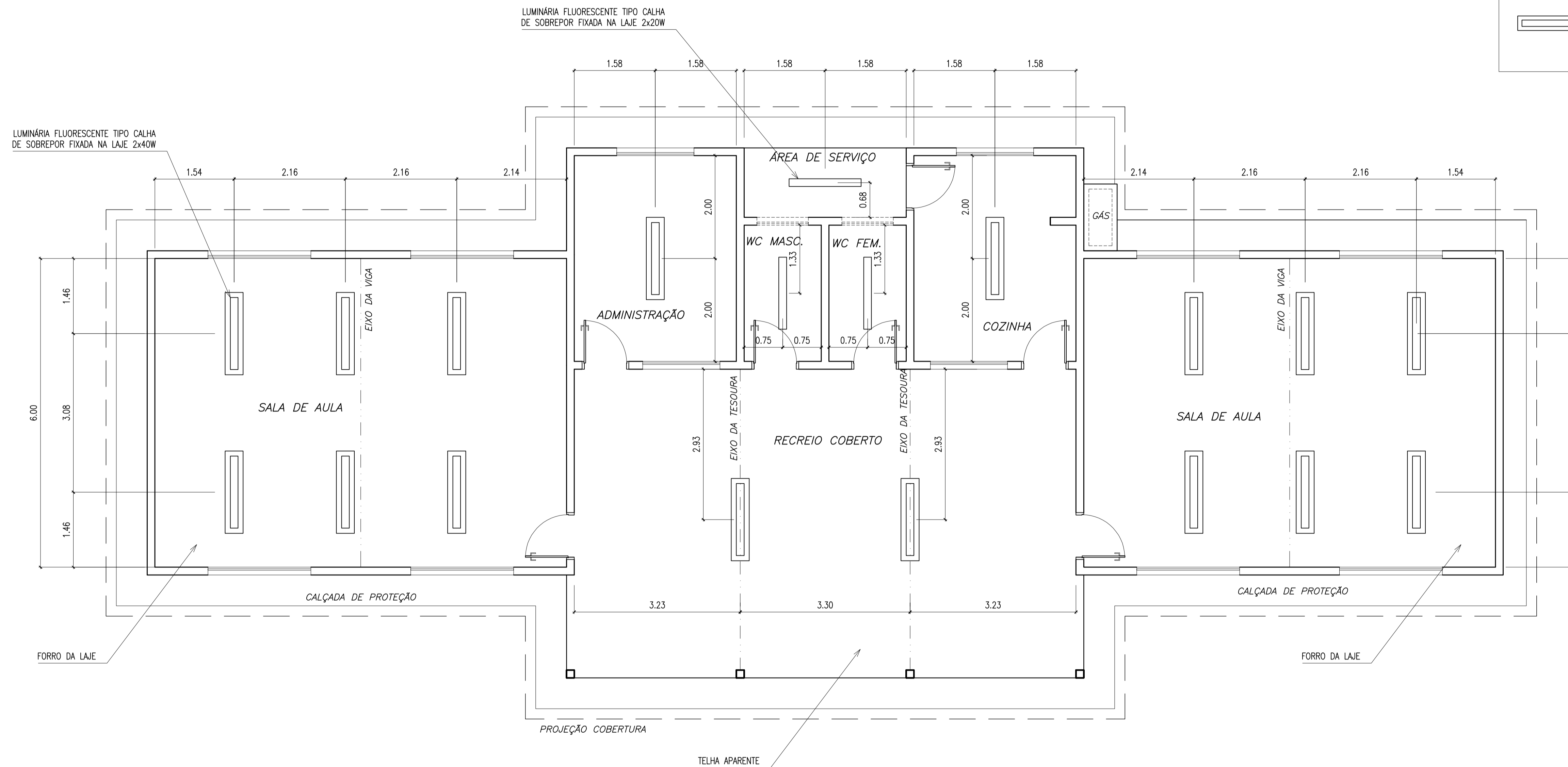
LEGENDA:



LUMINÁRIA TIPO CALHA CHAPA METÁLICA ZINCADA E ESMALTADA A PÓ NA COR BRANCA, DE SOBREPOR, COM 1x20W FLUORESCENTE MAIS ACESSÓRIOS E REATOR PHILLIPS, PETERCO OU HELFON AFP-PR



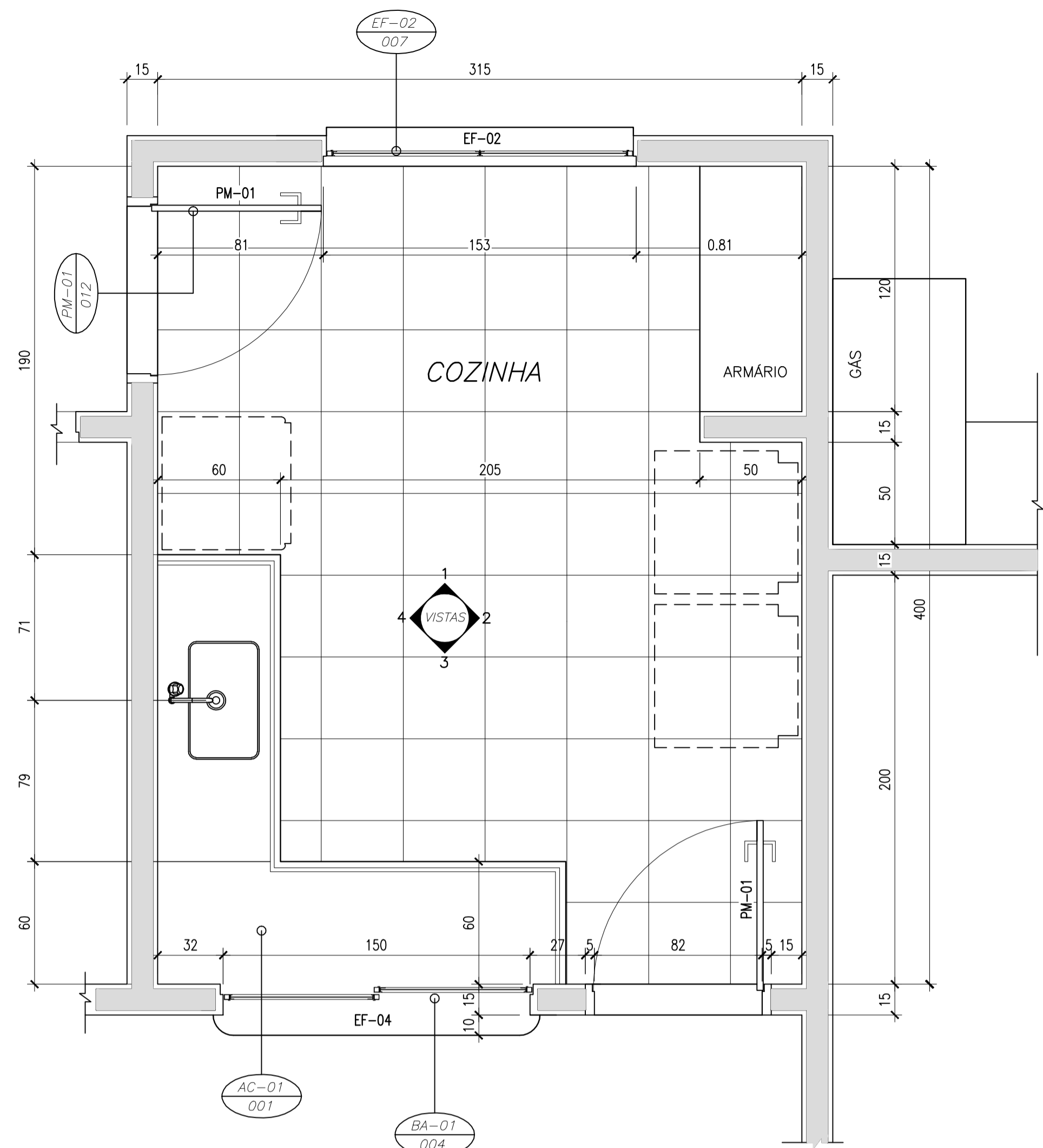
LUMINÁRIA TIPO CALHA CHAPA METÁLICA ZINCADA E ESMALTADA A PÓ NA COR BRANCA, DE SOBREPOR, COM 2x40W FLUORESCENTE MAIS ACESSÓRIOS E REATOR PHILLIPS, PETERCO OU HELFON AFP-PR



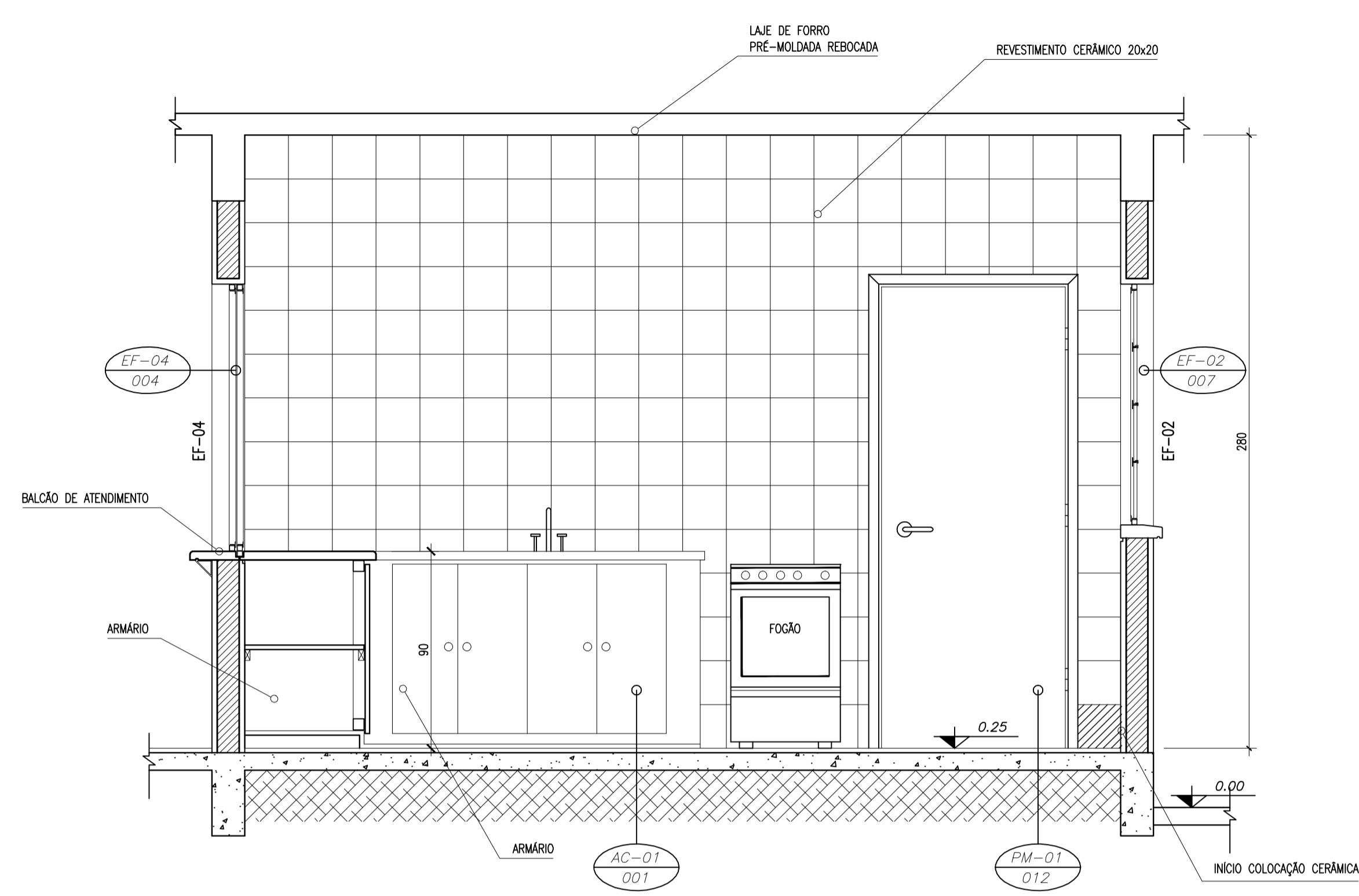
1 PLANTA LUMINOTÉCNICA

ESCALA 1/50

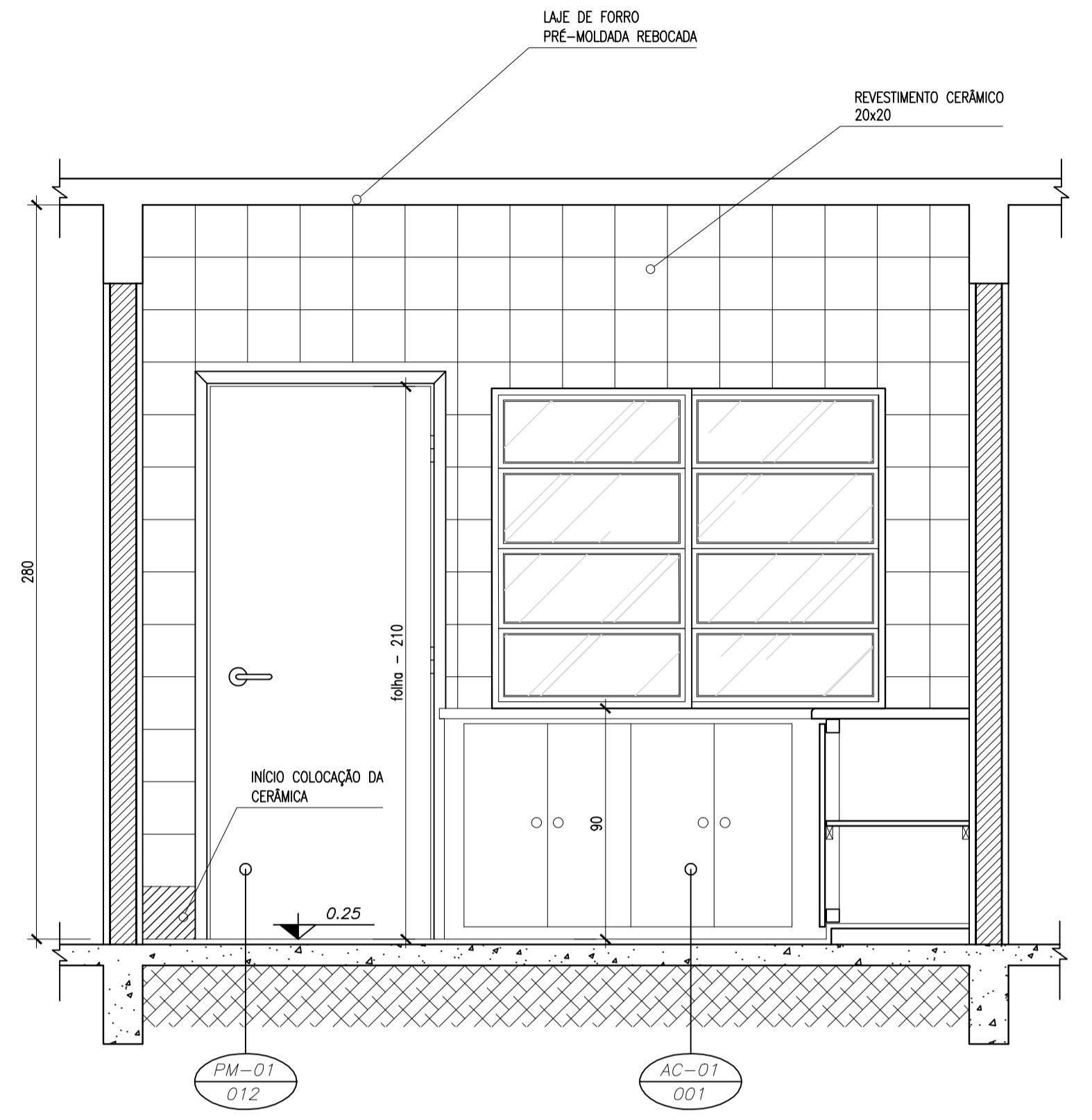
ESCOLA RURAL - 02 SALAS DE AULA (72 ALUNOS)	
PROJETO DE ARQUITETURA PLANTA LUMINOTÉCNICA	
PROPRIETÁRIO: FUNDO DE DESENVOLVIMENTO DA ESCOLA ENDEREÇO: VÁRIOS	
IMPLANTAÇÃO SUGERIDA	A APROVAÇÃO DESTE PROJETO NÃO IMPLICA NO RECONHECIMENTO, POR PARTE DA PREFEITURA MUNICIPAL DO DIREITO DE PROPRIEDADE DO TERRENO E NEM EXIME O PROJETISTA DE SUA RESPONSABILIDADE SOBRE O MESMO.
ÁREAS	PROPRIETÁRIO
CONSTRUÇÃO :	RESPONSÁVEL POR PROJETO E APROVAÇÃO
DIMENSÕES TERRENO ÁREA TERRENO	
OBSERVAÇÕES:	
ESCALA: INDICADA	DATA: MAIO / 2005
ARQ 07 / 10	



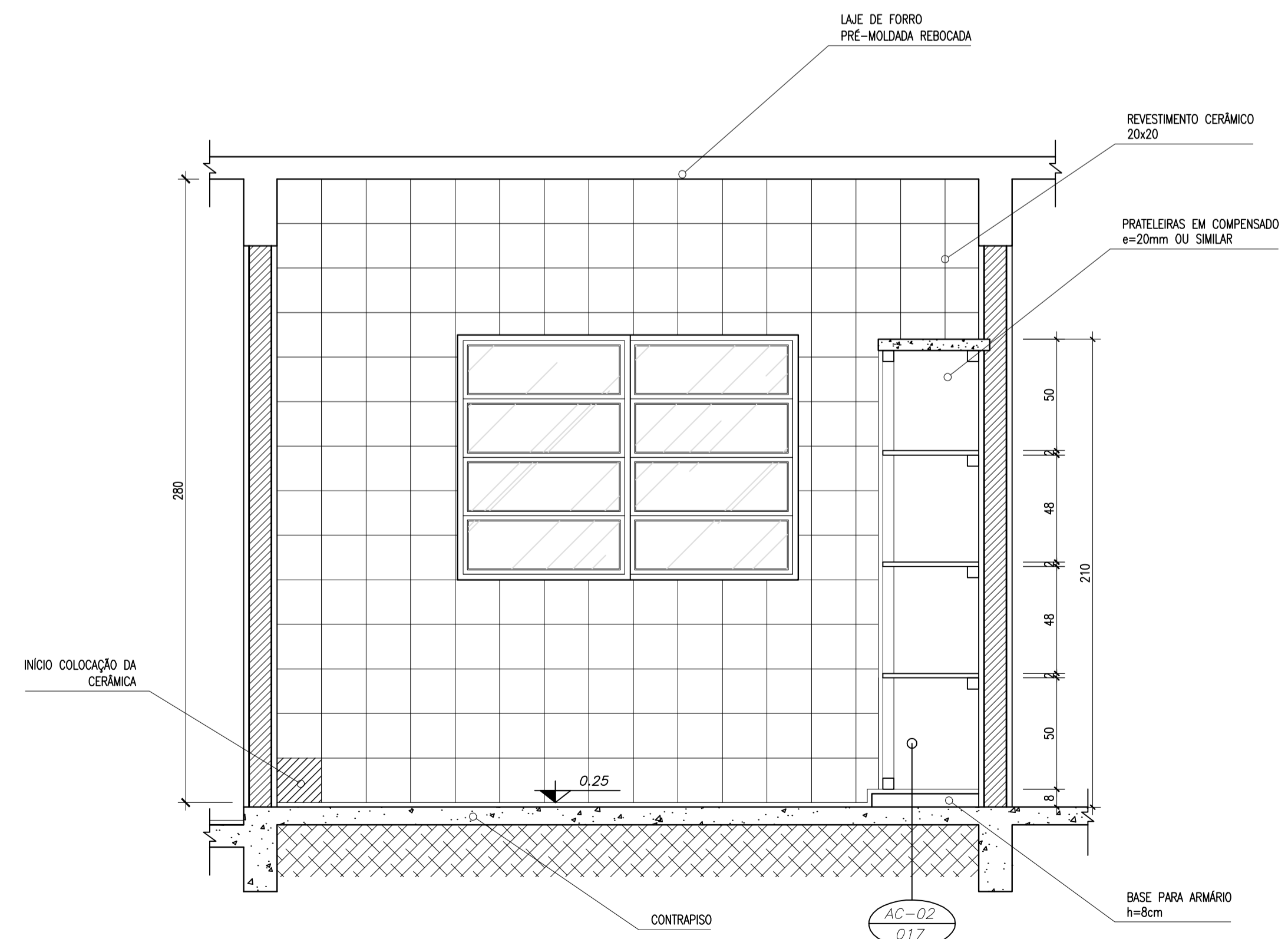
1 PLANTA BAIXA
ESCALA 1/20



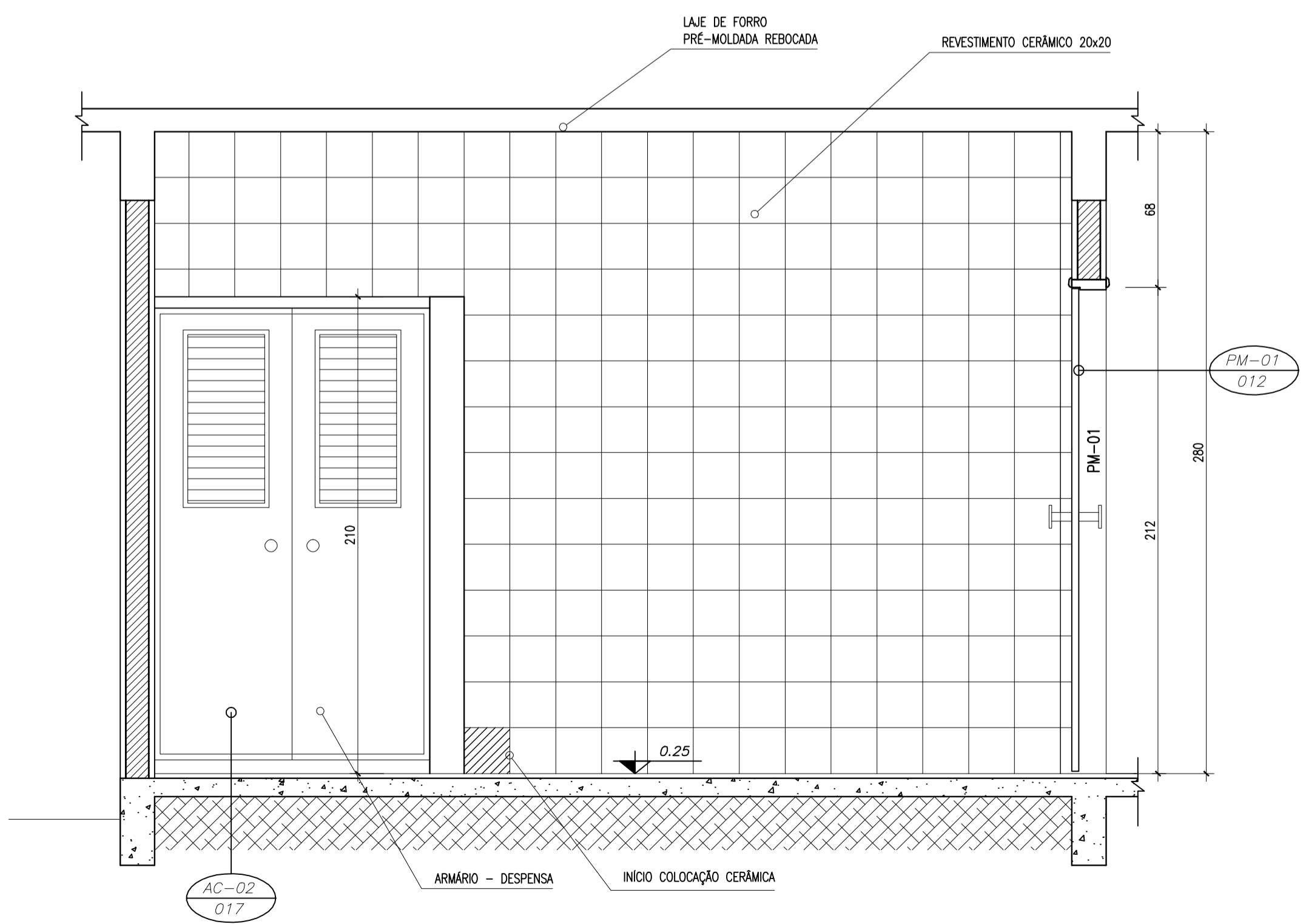
2 VISTA 4
ESCALA 1/20



3 VISTA 3
ESCALA 1/20

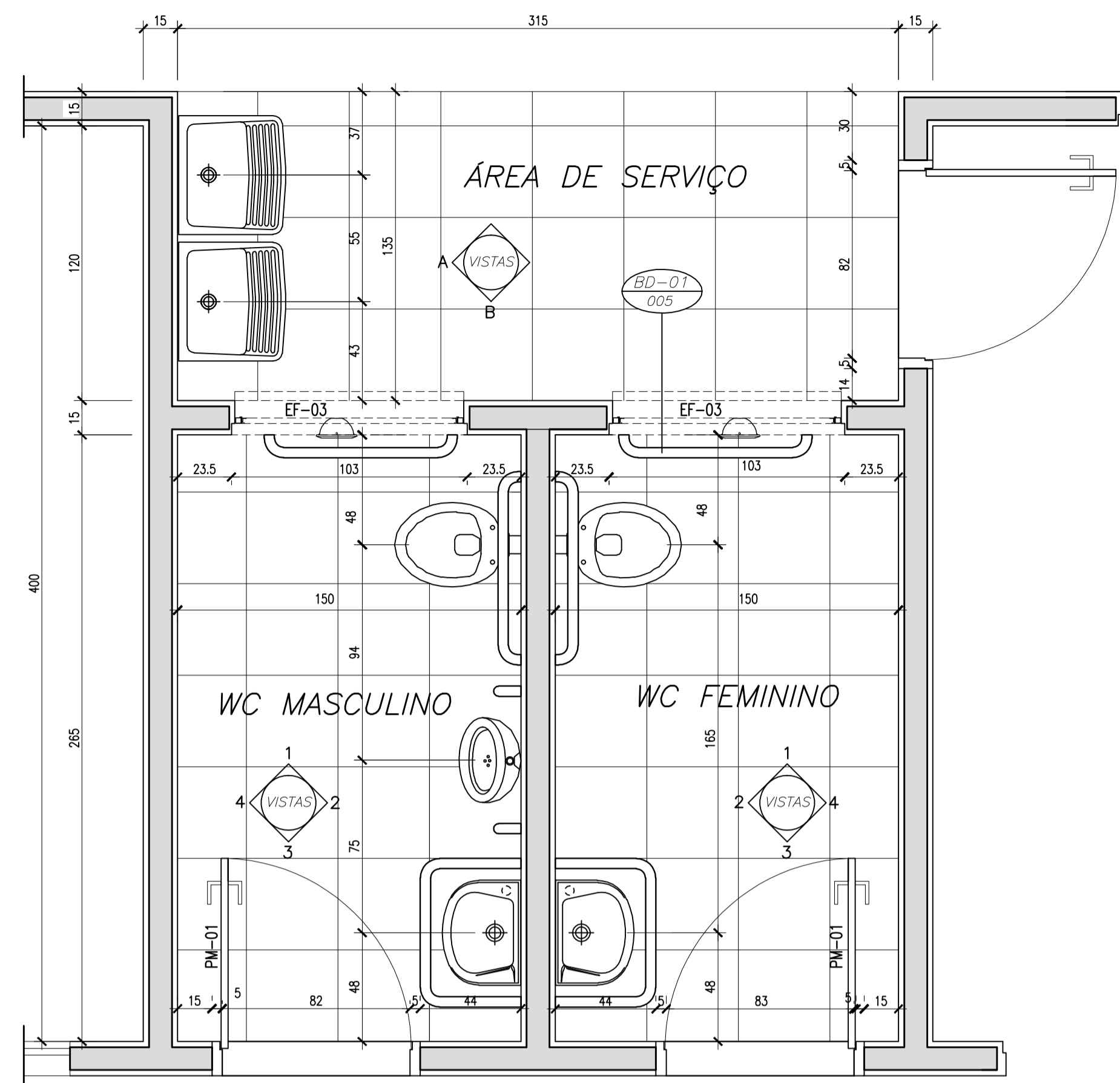


4 VISTA 1
ESCALA 1/20

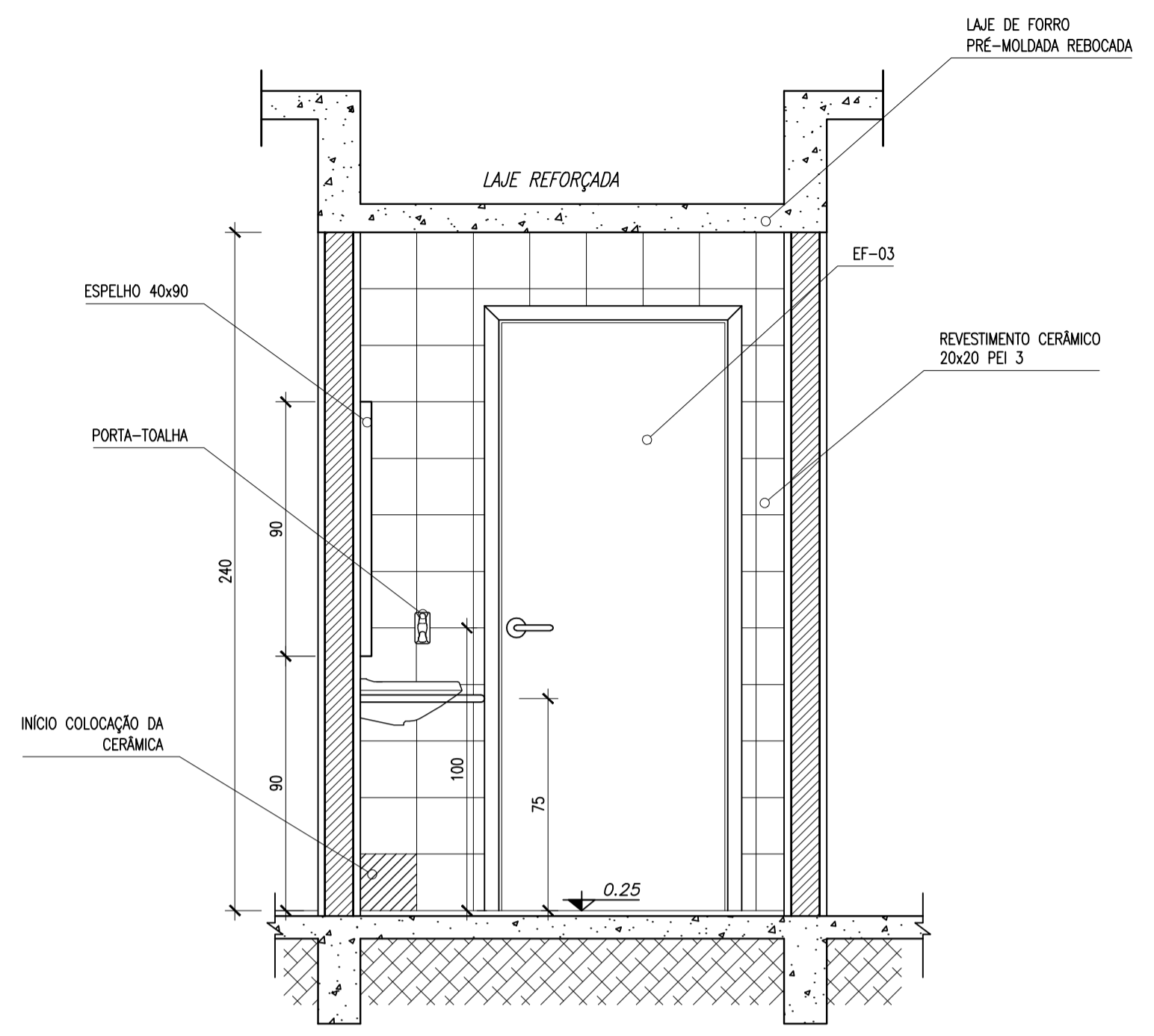


5 VISTA 2
ESCALA 1/20

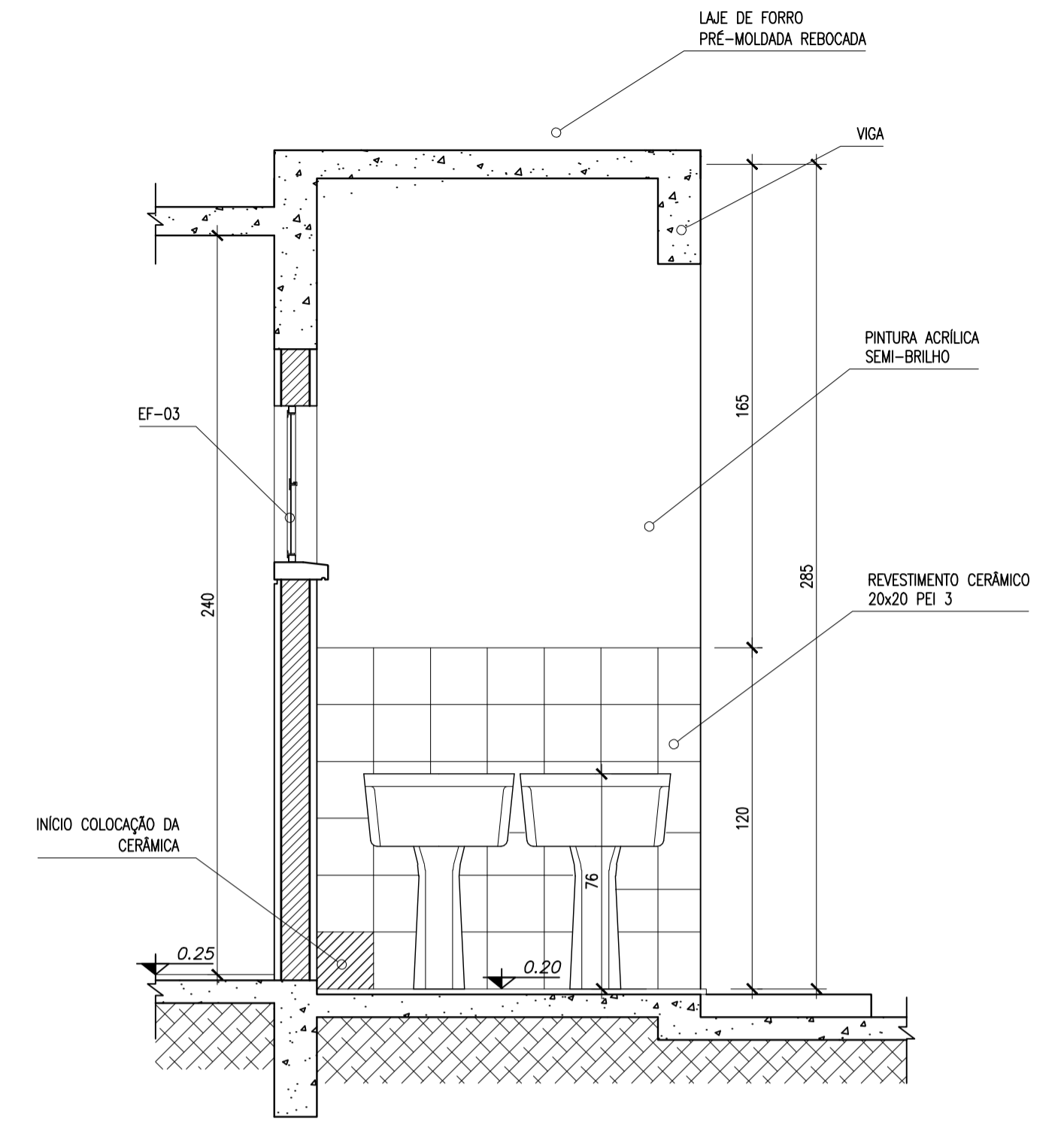
Ministério da Educação FNDE <small>Fundo Nacional de Desenvolvimento da Educação</small>	
ESCOLA RURAL - 02 SALAS DE AULA (72 ALUNOS)	
PROJETO DE ARQUITETURA AMPLIAÇÃO - COZINHA	
PROPRIETÁRIO: FUNDO DE DESENVOLVIMENTO DA ESCOLA ENDEREÇO: VÁRIOS	
IMPLANTAÇÃO SUGERIDA	A APROVAÇÃO DESTE PROJETO NÃO IMPLICA NO RECONHECIMENTO, POR PARTE DA PREFEITURA MUNICIPAL, DO DIREITO DE PROPRIEDADE DO TERRENO E NEM EXIME O PROJETISTA DE SUA RESPONSABILIDADE SOBRE O MESMO.
_____ PROPRIETÁRIO	_____ RESPONSÁVEL POR PROJETO E APROVAÇÃO
OBSERVAÇÕES: - COTAS INDICADAS EM CENTÍMETROS	
ARQ 08/10	ESCALA: INDICADA DATA: JUNHO / 2005



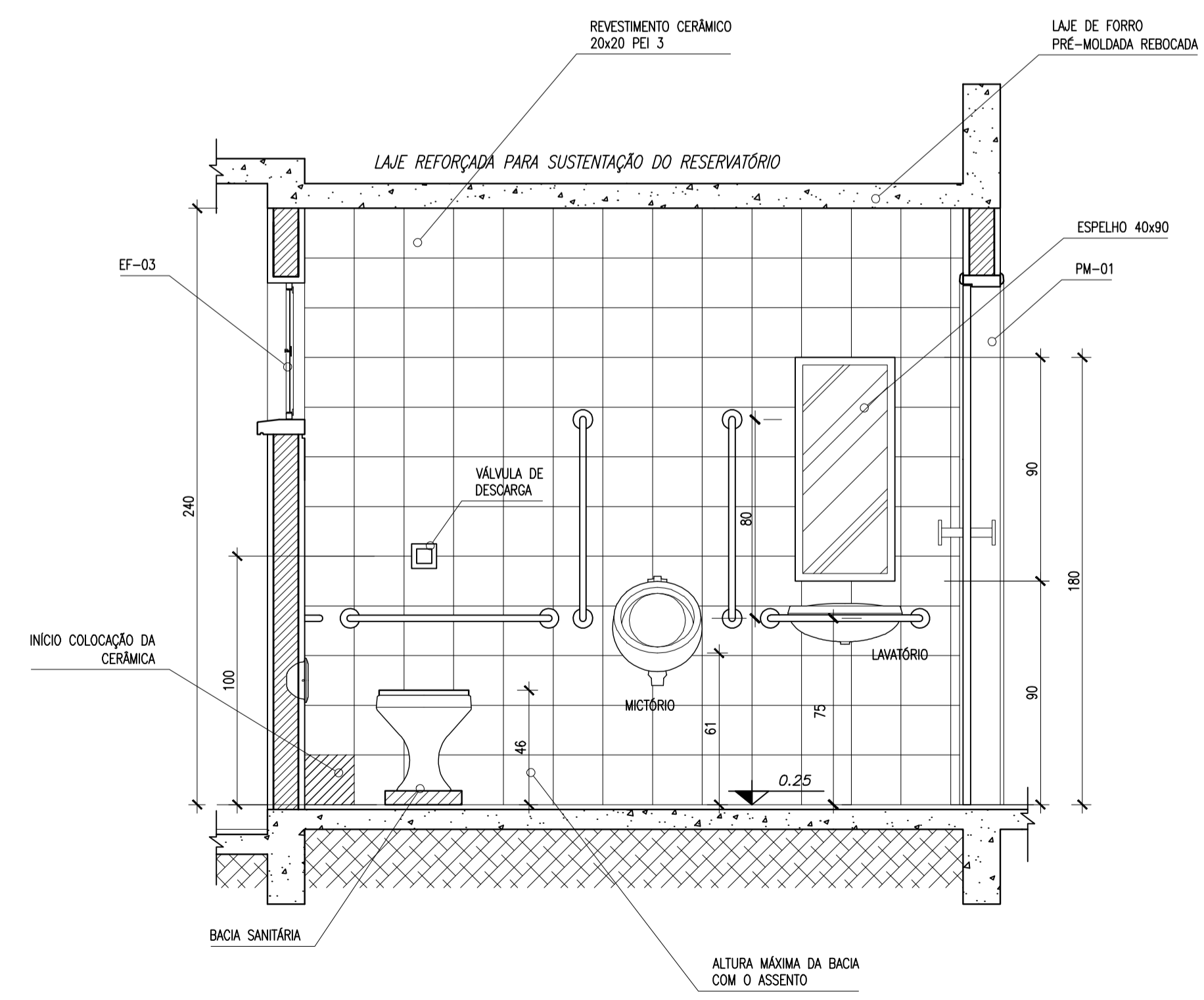
1 PLANTA BAIXA
ESCALA 1/20



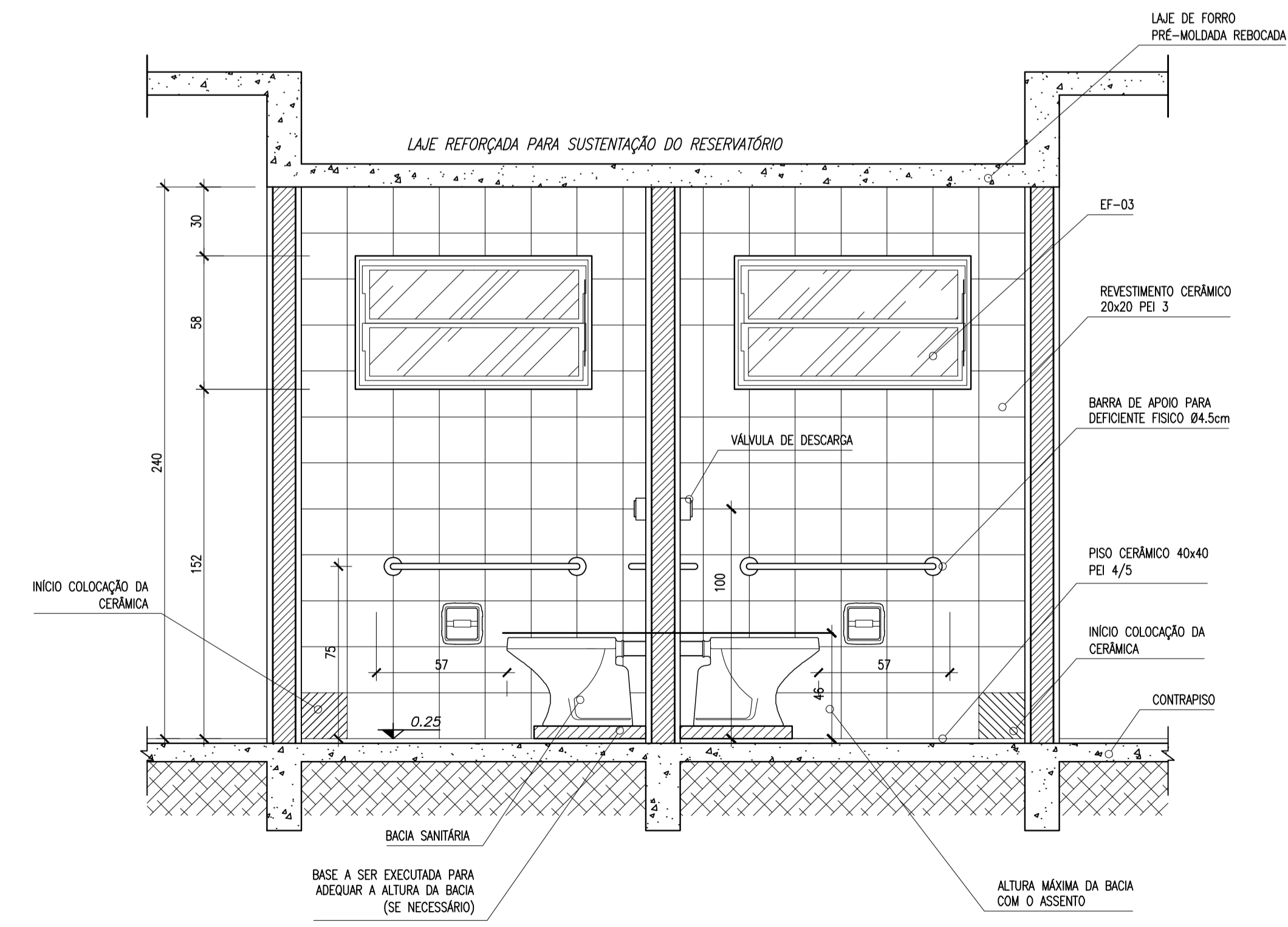
3 VISTA 3
ESCALA 1/20



5 VISTA A
ESCALA 1/20

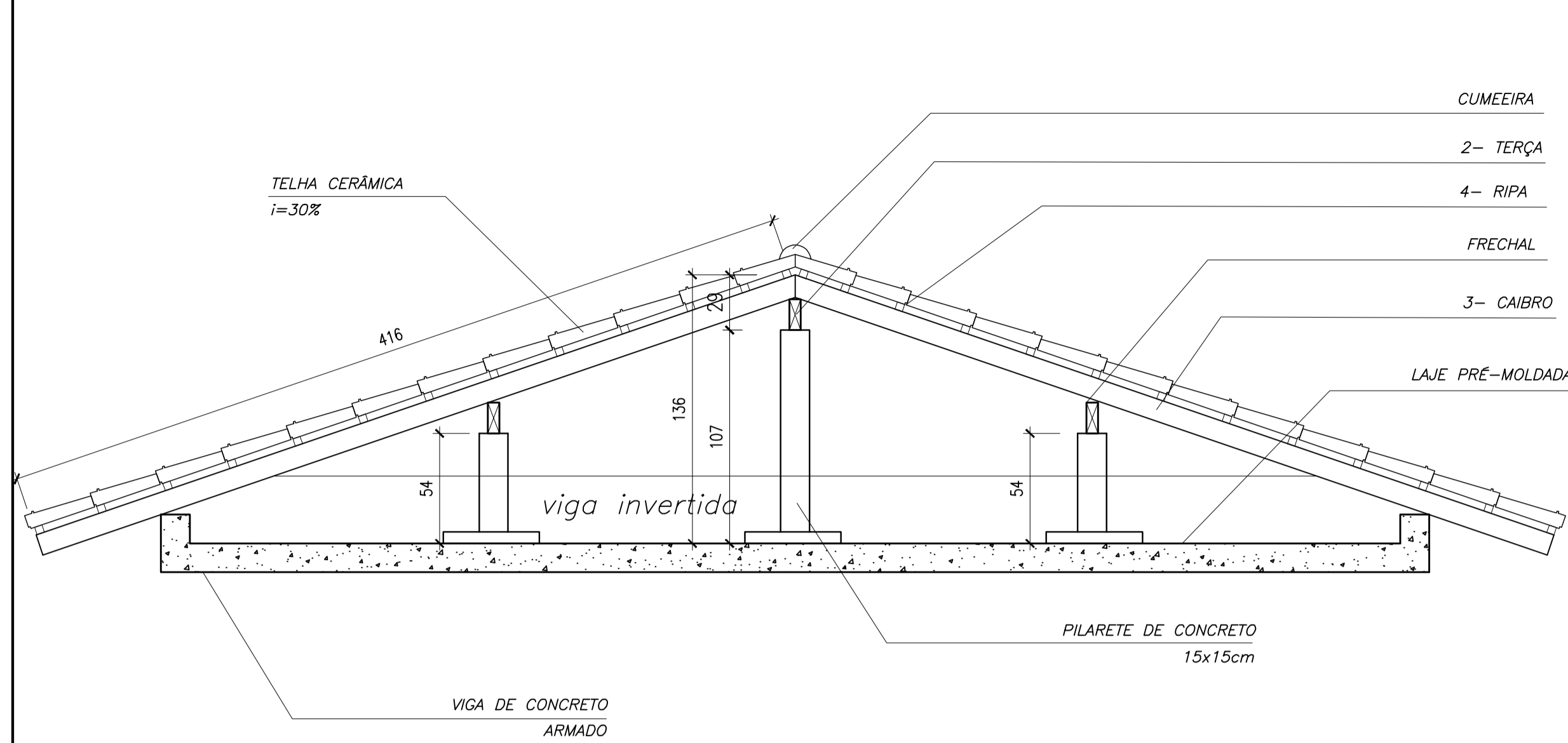


2 VISTA 2
ESCALA 1/20

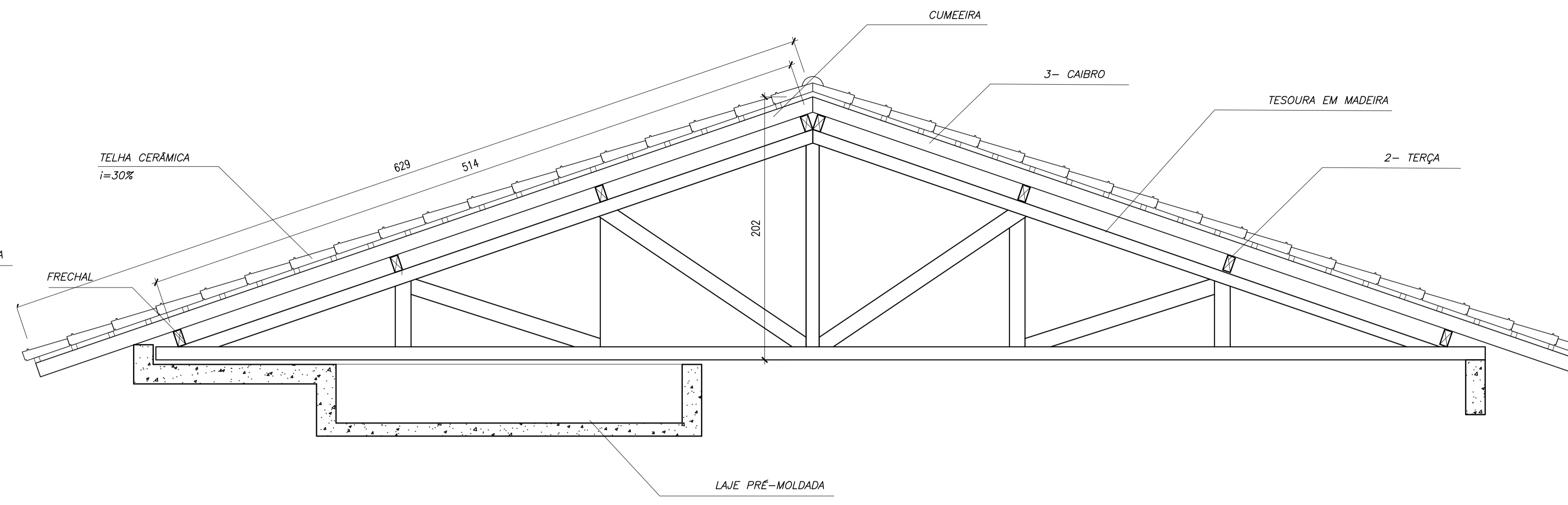


4 VISTA 1
ESCALA 1/20

Ministério da Educação FNDE <small>Fundo Nacional de Desenvolvimento da Educação</small>	
ESCOLA RURAL – 02 SALAS DE AULA (72 ALUNOS)	
PROJETO DE ARQUITETURA AMPLIAÇÃO DOS BANHEIROS	
PROPRIETÁRIO: FUNDO DE DESENVOLVIMENTO DA ESCOLA ENDEREÇO: VÁRIOS	
IMPLANTAÇÃO SUGERIDA	A APROVAÇÃO DESTE PROJETO NÃO IMPLICA NO RECONHECIMENTO, POR PARTE DA PREFEITURA MUNICIPAL DO DIREITO DE PROPRIEDADE DO TERRENO E NEM EXIME O PROJETISTA DE SUA RESPONSABILIDADE SOBRE O MESMO.
_____ PROPRIETÁRIO	_____ RESPONSÁVEL POR PROJETO E APROVAÇÃO
OBSERVAÇÕES: – COTAS INDICADAS EM CENTÍMETROS	
ARQ	09 10
ESCALA: INDICADA	DATA: JUNHO / 2005



1 CORTE 1-1
ESCALA 1/25

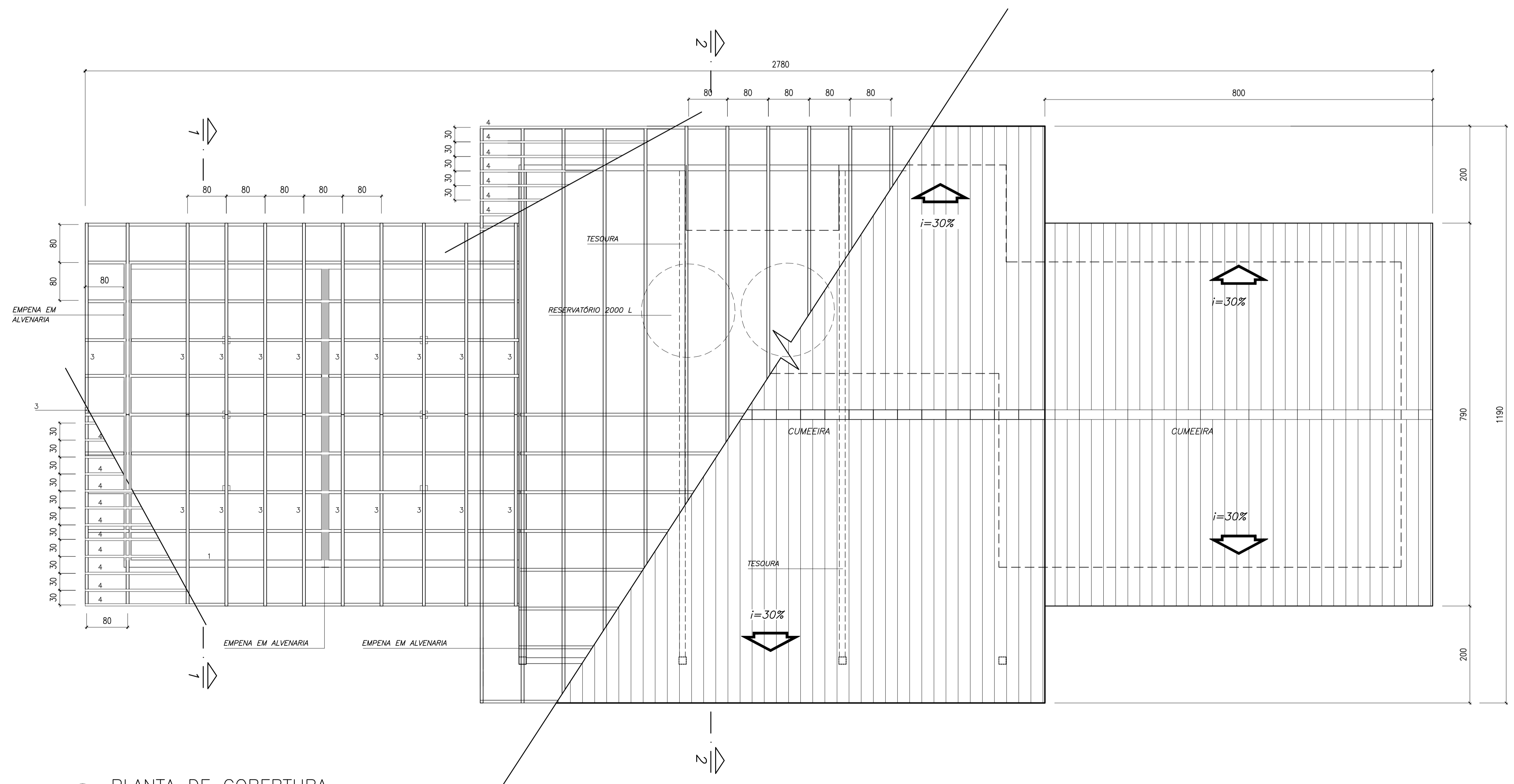


2 CORTE 2-2
ESCALA 1/25

NOTA	
A	PINTURA: TODAS AS PEÇAS RECEBERÃO 02 (DUAS) DEMÃOS DE VERNIZ CONFORME ESPECIFICAÇÕES NO MEMORIAL DESCRITIVO
B	TODAS AS PEÇAS DEVERÃO SER DE MADEIRA DE IPE OU SIMILAR
C	O ESPAÇAMENTO ENTRE AS RIPAS SERÁ DE 30cm OU CONFORME TAMANHO DAS TELHAS ADQUIRIDAS

LEGENDA

ITEM	DESCRIÇÃO	QUANT.	UNIT.	m3
1	FRECHAL 6x16	06		
2	TERÇA 6x12	12		
3	CAIBRO 6x6	45		
4	RIPAS 1,5 x 5	86		



3 PLANTA DE COBERTURA
ESCALA 1/50

Ministério da Educação **FNDE** Fundo Nacional de Desenvolvimento da Educação

ESCOLA RURAL - 02 SALAS DE AULA (72 ALUNOS)

PROJETO DE ARQUITETURA
PLANTA DE COBERTURA

PROPRIETÁRIO: FUNDO DE DESENVOLVIMENTO DA ESCOLA
ENDEREÇO: VÁRIOS

IMPLANTAÇÃO SUGERIDA	A APROVAÇÃO DESTE PROJETO NÃO IMPLICA NO RECONHECIMENTO, POR PARTE DA PREFEITURA MUNICIPAL DO DIREITO DE PROPRIEDADE DO TERRENO E NEM EXIME O PROJETISTA DE SUA RESPONSABILIDADE SOBRE O MESMO.
ÁREAS	PROPRIETÁRIO
CONSTRUÇÃO:	RESPONSÁVEL POR PROJETO E APROVAÇÃO
DIMENSÕES TERRENO	
ÁREA TERRENO	
OBSERVAÇÕES:	
- COTAS EM CENTÍMETRO	

ARQ 10/10

ESCALA: INDICADA DATA: MAIO / 2005