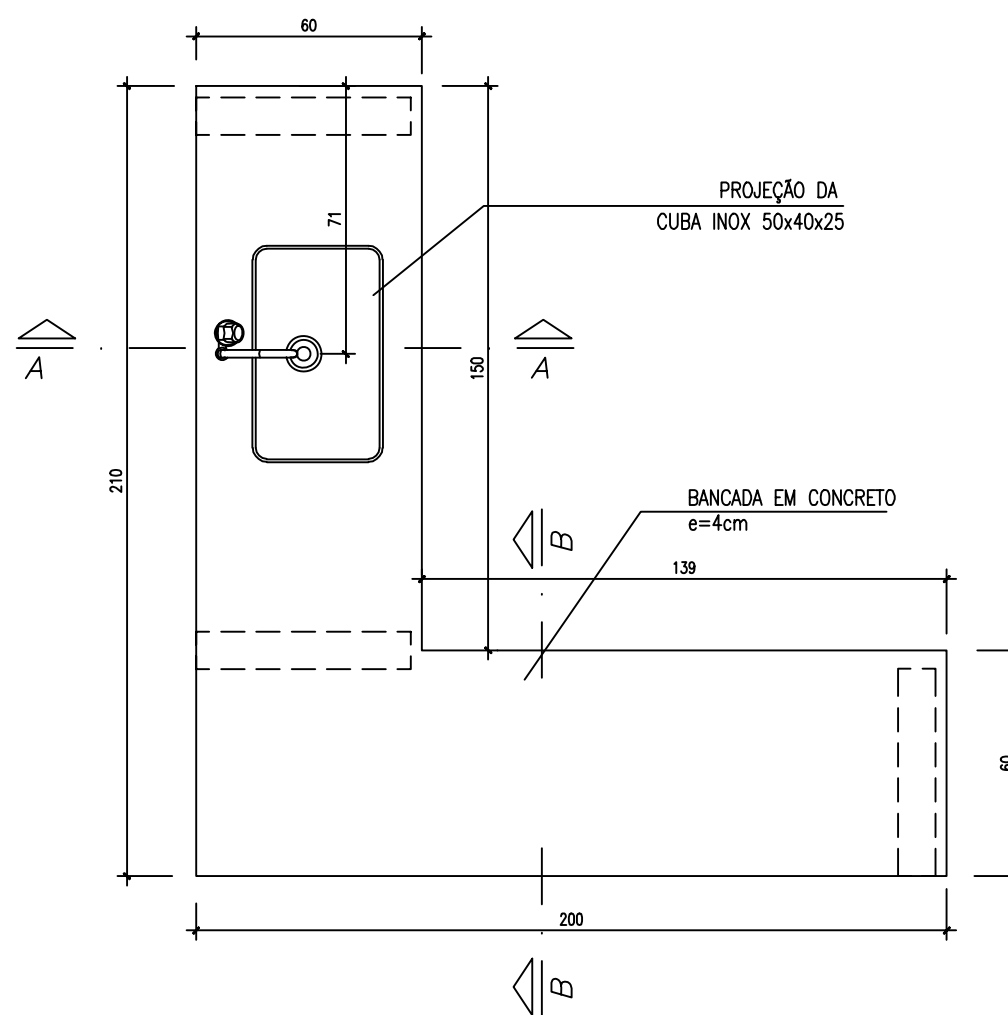


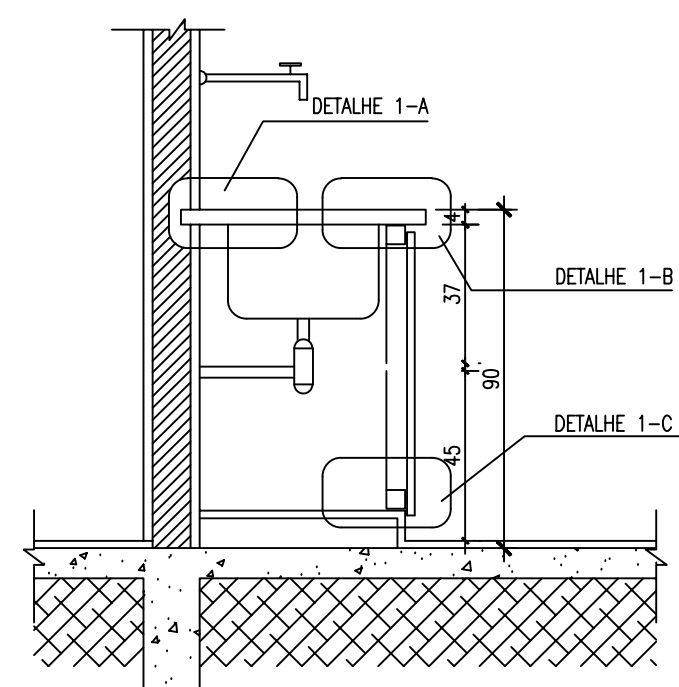
**PLANTA BAIXA**

ESCALA 1:20



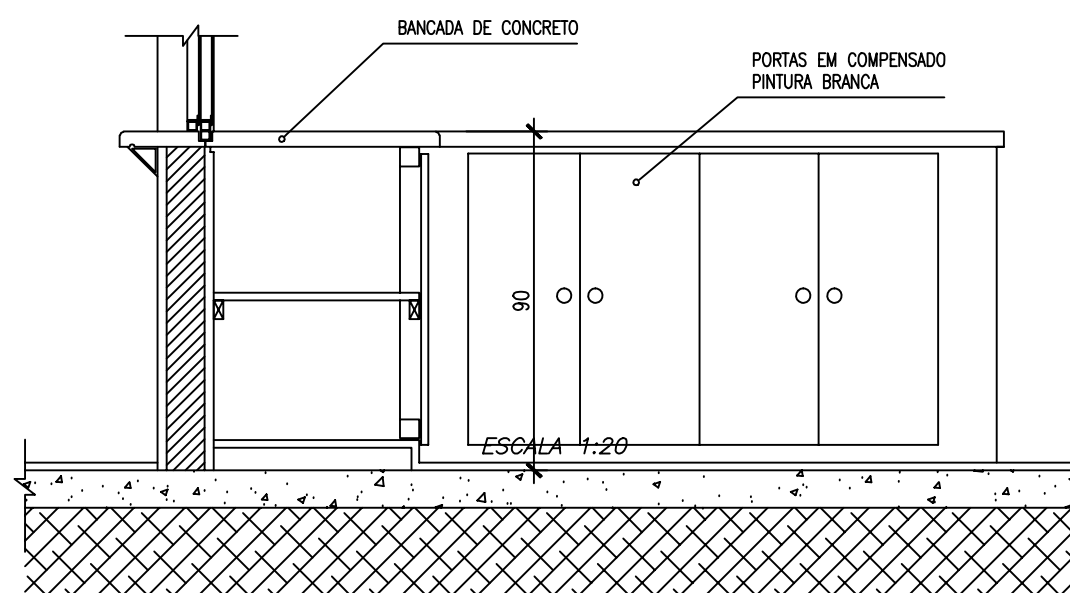
**VISTA SUPERIOR**

ESCALA 1:20



**CORTE A-A**

ESCALA 1:20



**CORTE B-B**

ESCALA 1:20

**CONSTITUINTES:**

- bancada de concreto armado: traço 1:2.5:4 (cimento areia e brita); armação de aço CA-60B  $\phi$ 4.2mm, malha de 5x5cm e chapa resinada para fôrma.
- cuba de lavagem em aço inoxidável de 50x40x25cm, chapa 20 aço 304.
- alvenaria de base em tijolos comuns de barro cozido;
- sifão tipo copo em plástico;
- portas do armário em chapas de compensado 20-25mm pintadas cor branco.

**ACABAMENTO**

- bancada de concreto armado com superfície polida e resinada;
- vão entre a cuba e a bancada deve ser rejuntado com massa plástica;

**CRITÉRIOS DE MEDIÇÃO:**

- un: por unidade instalada

Ministério da Educação

**FNDE** Fundo Nacional de Desenvolvimento da Educação

ESCOLA RURAL - 02 SALAS DE AULA (TIPO A)

DETALHAMENTO  
ARMÁRIO PARA COZINHA COM PIA

PROPRIETÁRIO: FNDE  
ENDEREÇO: VÁRIOS

A APROVAÇÃO DESTES PROJETO NÃO IMPLICA NO RECONHECIMENTO, POR PARTE DA PREFEITURA MUNICIPAL DO DIREITO DE PROPRIEDADE DO TERRENO E NEM EXIME O PROJETISTA DE SUA RESPONSABILIDADE SOBRE O MESMO.

PROPRIETÁRIO

RESPONSÁVEL POR PROJETO

**OBSERVAÇÕES:**

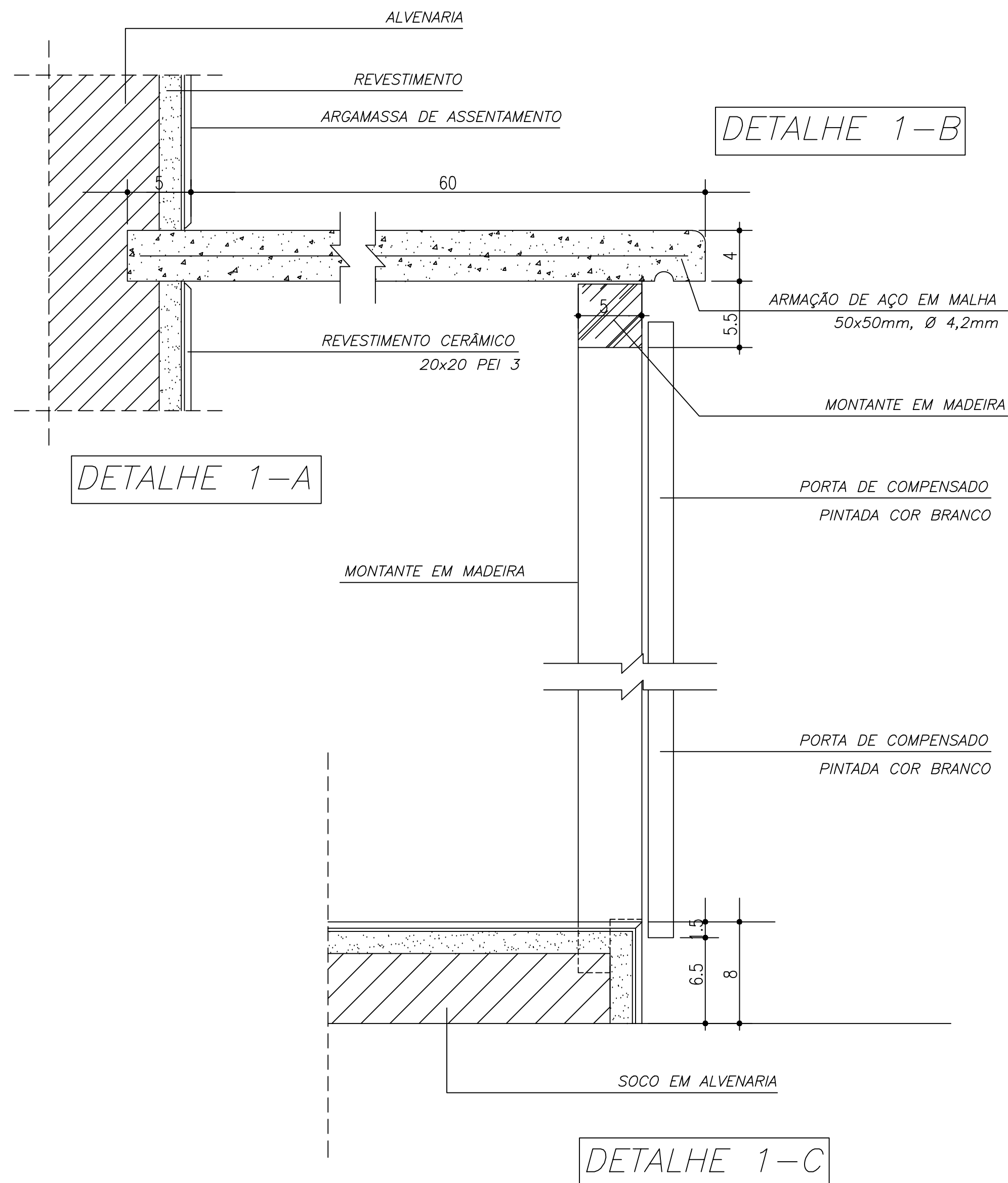
NÃO RETIRAR COTAS NO DESENHO  
VERIFICAR MEDIDAS IN LOCO

AC-01

DET 01

ESCALA:  
INDICADA

DATA:  
MAIO / 2005



DETALHE 1-A

DETALHE 1-B

DETALHE 1-C

**DETALHES**

ARMÁRIO PARA COZINHA 1

ESCALA 1:3

**CONSTITUINTES:**

- bancada de concreto armado: traço 1:2.5:4 (cimento areia e brita); armação de aço CA-60B Ø4.2mm, malha de 5x5cm e chapa resinada para fôrma.
- cuba de lavagem em aço inoxidável de 50x40x25cm, chapa 20 aço 304.
- alvenaria de base em tijolos comuns de barro cozido;
- sifão tipo copo em plástico;
- portas do armário em chapas de compensado 20-25mm pintadas cor branco.

**ACABAMENTO**

- bancada de concreto armado com superfície polida e resinada;
- vão entre a cuba e a bancada deve ser rejuntado com massa plástica;

**CRITÉRIOS DE MEDIÇÃO:**

- un: por unidade instalada

Ministério da Educação

**FNDE** Fundo Nacional de Desenvolvimento da Educação

ESCOLA RURAL - 02 SALAS DE AULA (TIPO A)

DETALHAMENTO  
ARMÁRIO PARA COZINHA COM PIA (DETALHES)

PROPRIETÁRIO: FNDE  
ENDEREÇO: VÁRIOS

A APROVAÇÃO DESTES PROJETO NÃO IMPLICA NO RECONHECIMENTO, POR PARTE DA PREFEITURA MUNICIPAL DO DIREITO DE PROPRIEDADE DO TERRENO E NEM EXIME O PROJETISTA DE SUA RESPONSABILIDADE SOBRE O MESMO.

PROPRIETÁRIO

RESPONSÁVEL POR PROJETO

**OBSERVAÇÕES:**

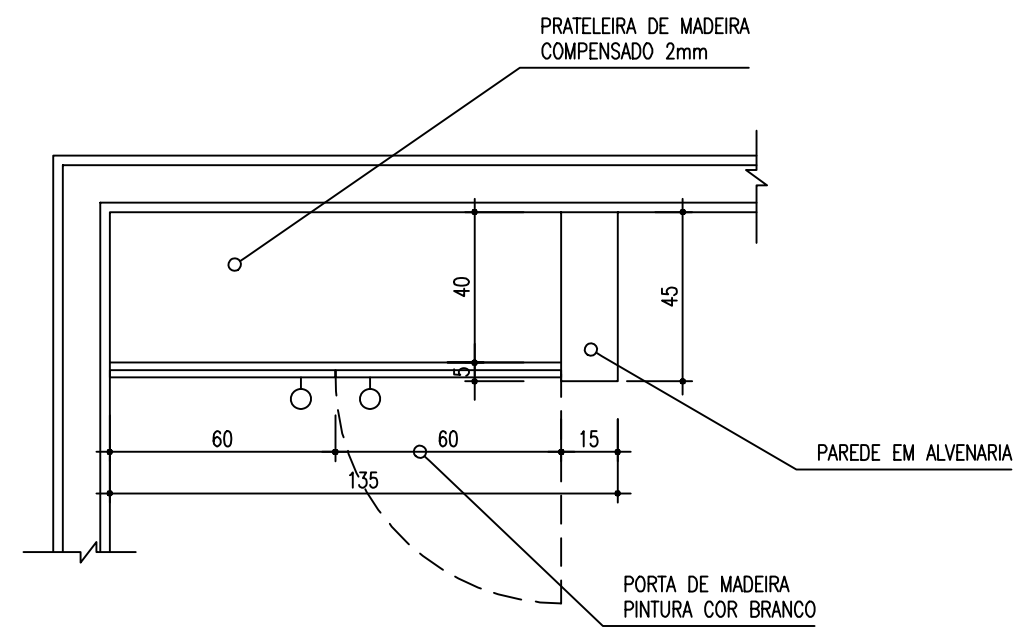
NÃO RETIRAR COTAS NO DESENHO  
VERIFICAR MEDIDAS IN LOCO

AC-01

DET 02

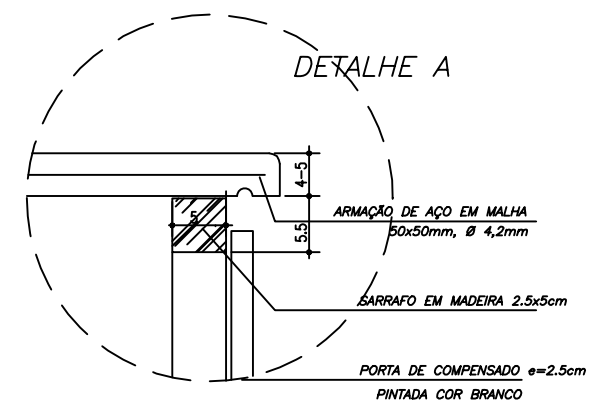
ESCALA: INDICADA

DATA: MAIO / 2005



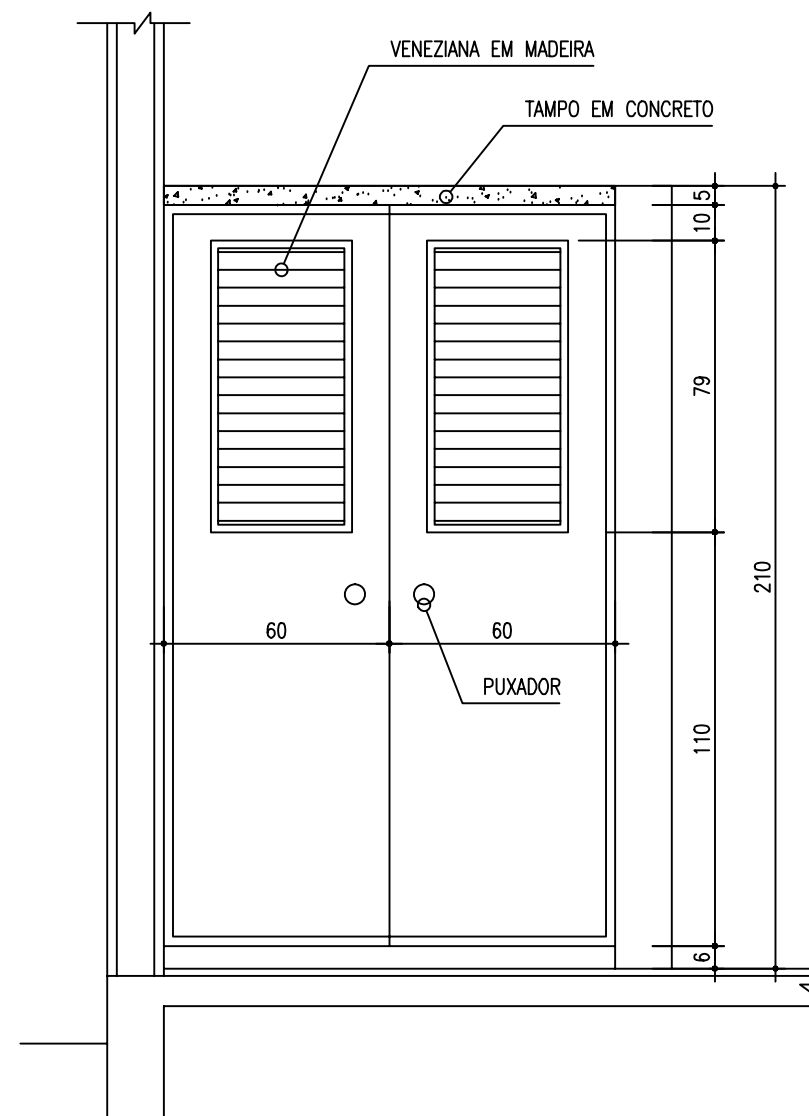
PLANTA BAIXA

ESCALA 1:20



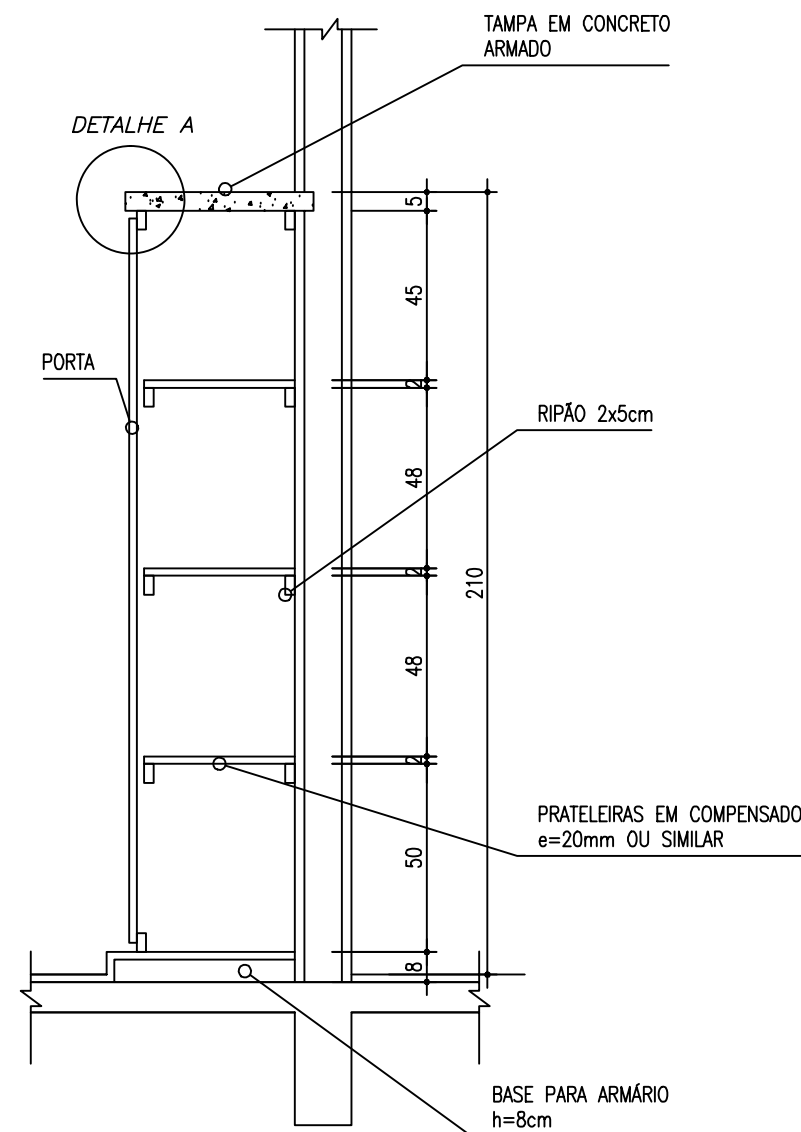
DETALHE A

S/ESCALA



VISTA FRONTAL

ESCALA 1:20



CORTE C-C

ESCALA 1:20

CONSTITUINTES:

- tampo de concreto armado: traço 1:2.5:4 (cimento areia e brita); armação de aço CA-60B  $\phi$ 4.2mm, malha de 5x5cm e chapa resinada para fôrma.
- prateleira em compensado e=20mm
- alvenaria de base em tijolos comuns de barro cozido;
- sarrafos de madeira 2.5x5.0cm para suporte das prateleiras
- portas em madeira e=20mm com venezianas para ventilação.

ACABAMENTO

- portas e prateleiras com acabamento em pintura para madeira cor branco;
- alvenaria lateral rebocada acabamento em pintura cor branco ou revestimento cerâmico.

CRITÉRIOS DE MEDIÇÃO:

- un: por unidade instalada

Ministério da Educação

**FNDE** Fundo Nacional de Desenvolvimento da Educação

ESCOLA RURAL - 02 SALAS DE AULA (TIPO A)

DETALHAMENTO  
ARMÁRIO VERTICAL PARA COZINHA

PROPRIETÁRIO: FNDE  
ENDEREÇO: VÁRIOS

A APROVAÇÃO DESTES PROJETO NÃO IMPLICA NO RECONHECIMENTO, POR PARTE DA PREFEITURA MUNICIPAL DO DIREITO DE PROPRIEDADE DO TERRENO E NEM EXIME O PROJETISTA DE SUA RESPONSABILIDADE SOBRE O MESMO.

PROPRIETÁRIO

RESPONSÁVEL POR PROJETO

OBSERVAÇÕES:

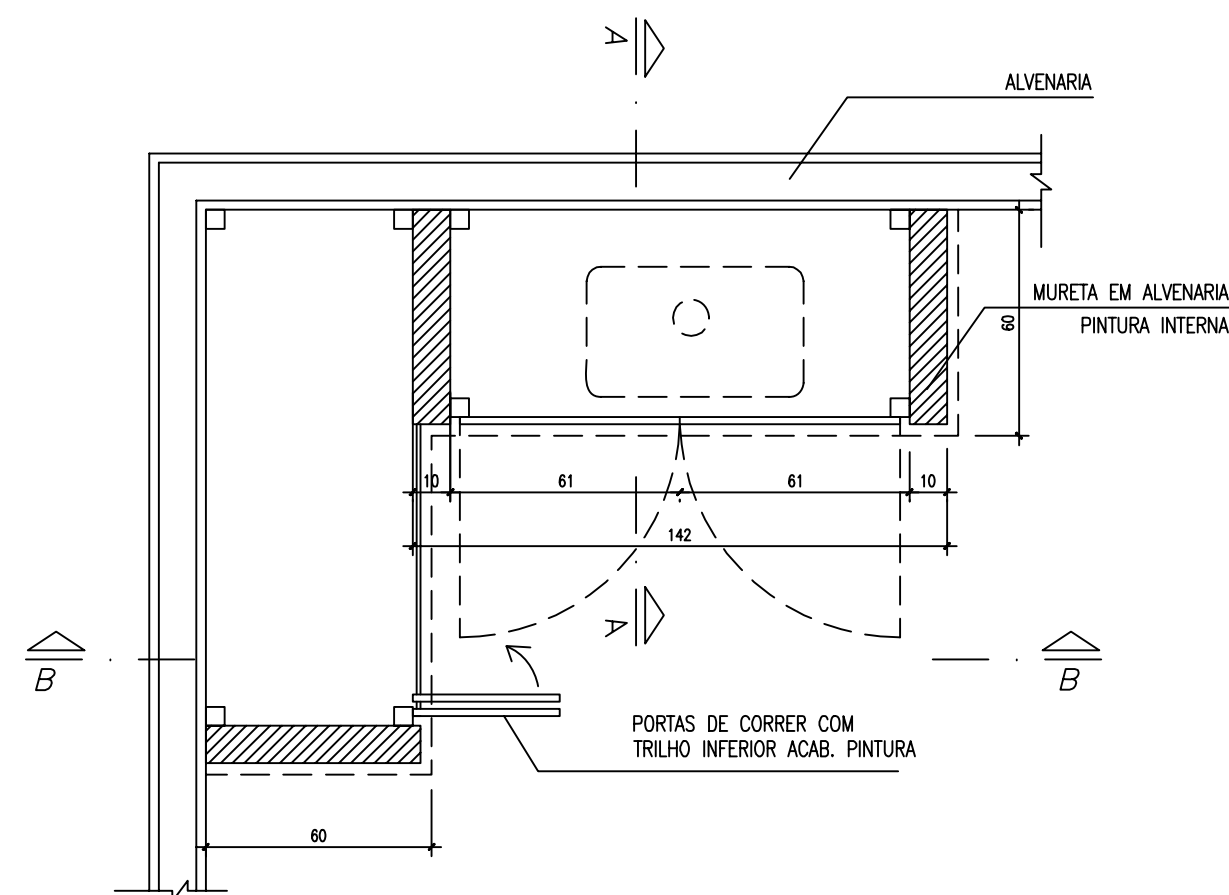
NÃO RETIRAR COTAS NO DESENHO  
VERIFICAR MEDIDAS IN LOCO

AC-02

DET 17

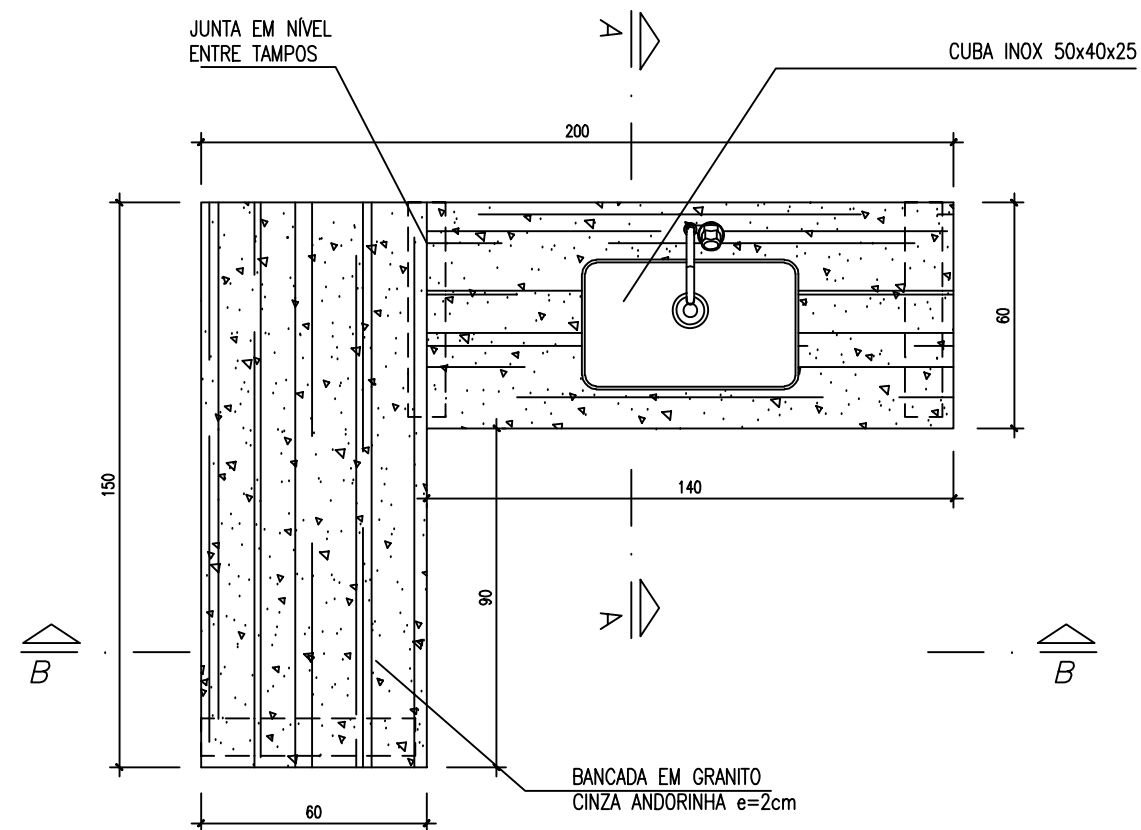
ESCALA:  
INDICADA

DATA:  
MAIO / 2005



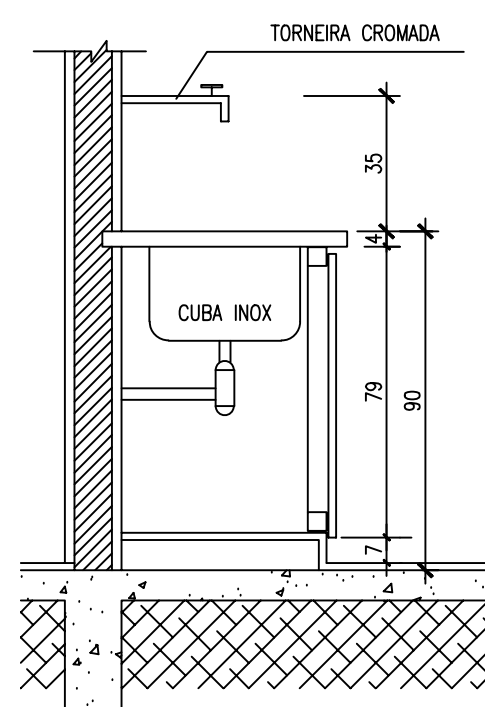
PLANTA BAIXA

ESCALA 1:20



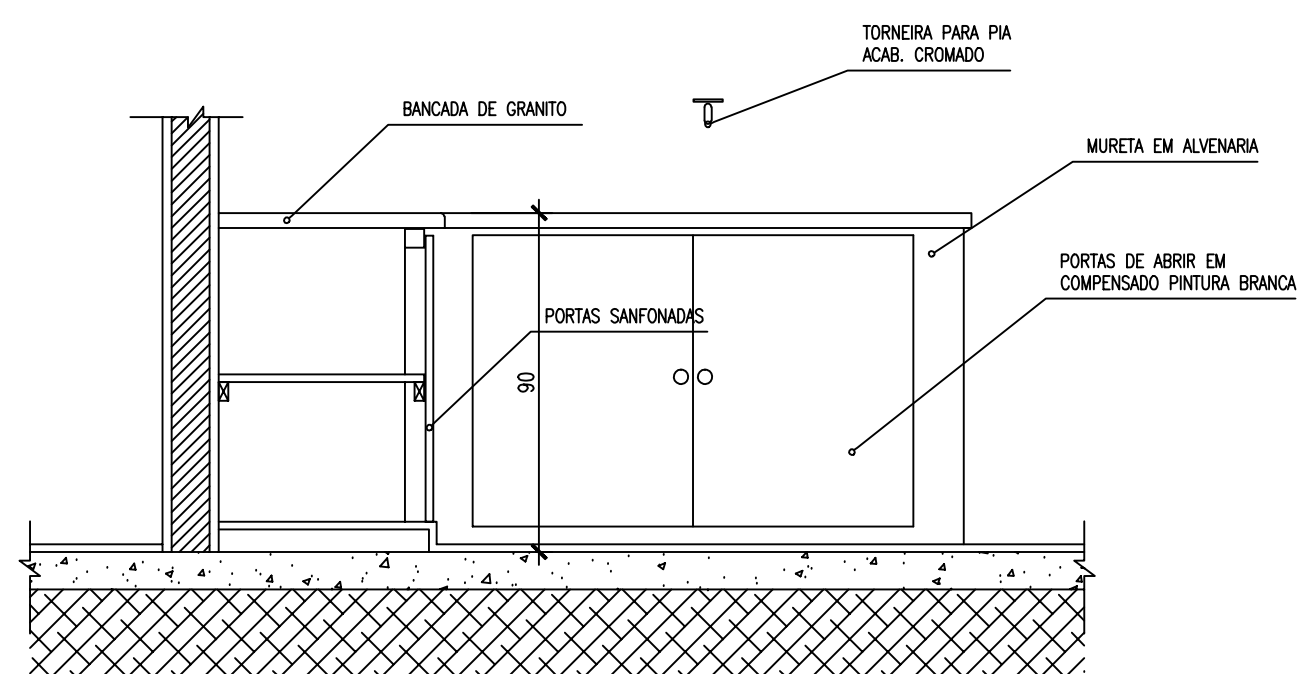
VISTA SUPERIOR

ESCALA 1:20



CORTE A-A

ESCALA 1:20



CORTE B-B

ESCALA 1:20

CONSTITUINTES:

- bancada de concreto armado: traço 1:2.5:4 (cimento areia e brita); armação de aço CA-60B  $\phi$ 4.2mm, malha de 5x5cm e chapa resinada para fôrma.
- cuba de lavagem em aço inoxidável de 50x40x25cm, chapa 20 aço 304.
- alvenaria de base em tijolos comuns de barro cozido;
- sifão tipo copo em plástico;
- portas do armário em chapas de compensado 20-25mm pintadas cor branco.

ACABAMENTO

- bancada de concreto armado com superfície polida e resinada;
- vão entre a cuba e a bancada deve ser rejuntado com massa plástica;

CRITÉRIOS DE MEDIÇÃO:

- un: por unidade instalada

ESCOLA RURAL - 02 SALAS DE AULA (TIPO A)

DETALHAMENTO  
ARMÁRIO DE COZINHA - TIPO 2

PROPRIETÁRIO: FNDE  
ENDEREÇO: VÁRIOS

A APROVAÇÃO DESTES PROJETO NÃO IMPLICA NO RECONHECIMENTO, POR PARTE DA PREFEITURA MUNICIPAL DO DIREITO DE PROPRIEDADE DO TERRENO E NEM EXIME O PROJETISTA DE SUA RESPONSABILIDADE SOBRE O MESMO.

PROPRIETÁRIO

RESPONSÁVEL POR PROJETO

OBSERVAÇÕES:

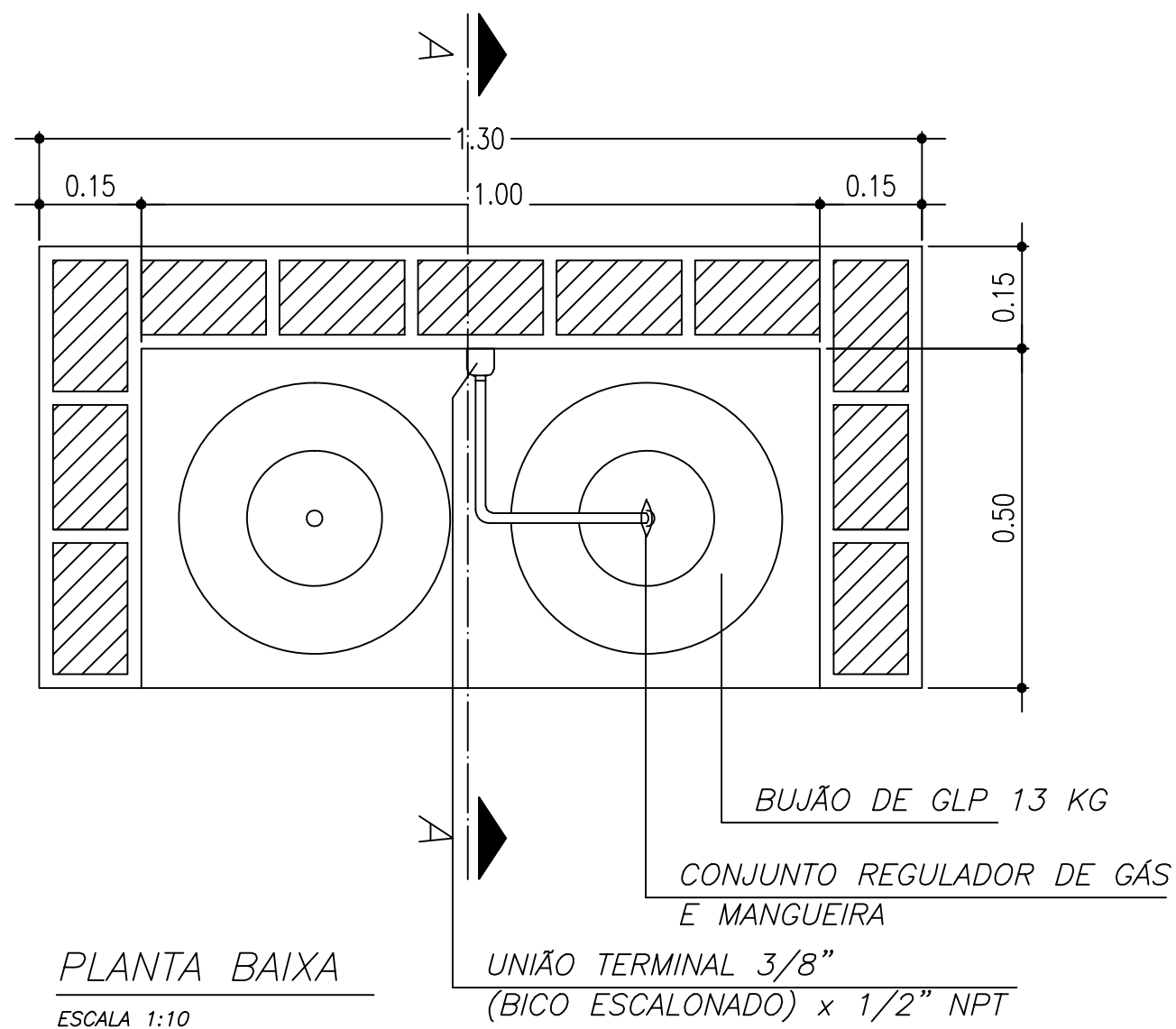
NÃO RETIRAR COTAS NO DESENHO  
VERIFICAR MEDIDAS IN LOCO

AC-03

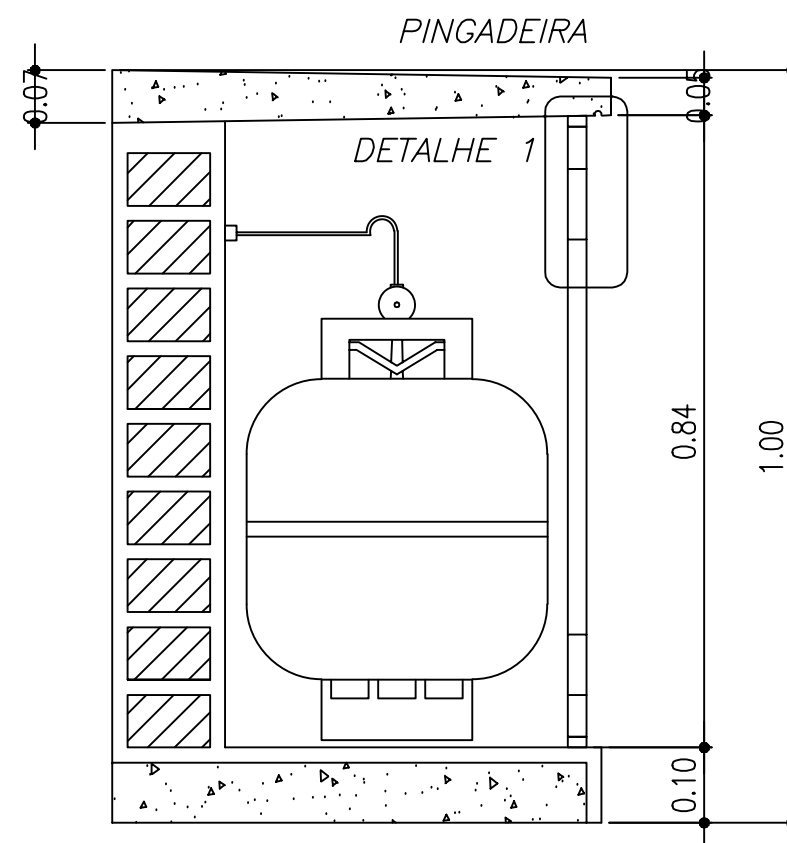
DET 20

ESCALA:  
INDICADA

DATA:  
MAIO / 2005

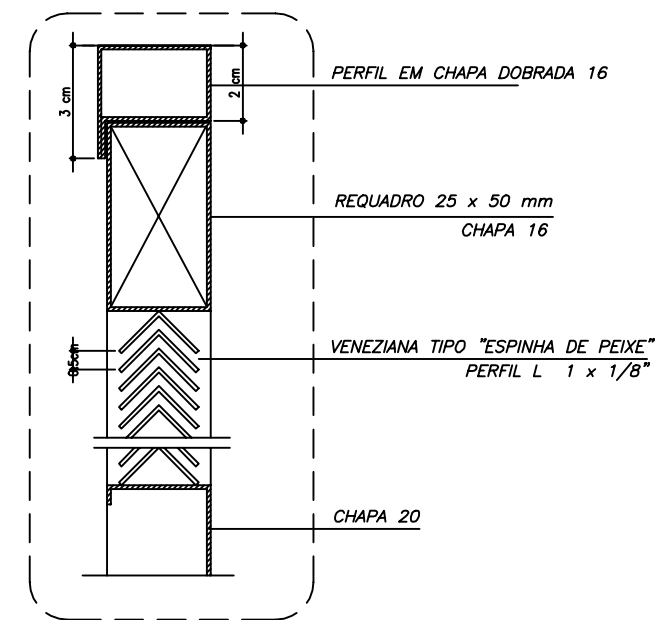
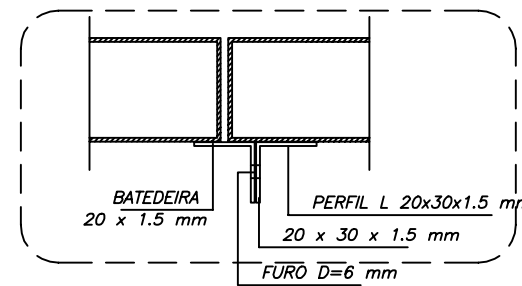


PLANTA BAIXA  
ESCALA 1:10

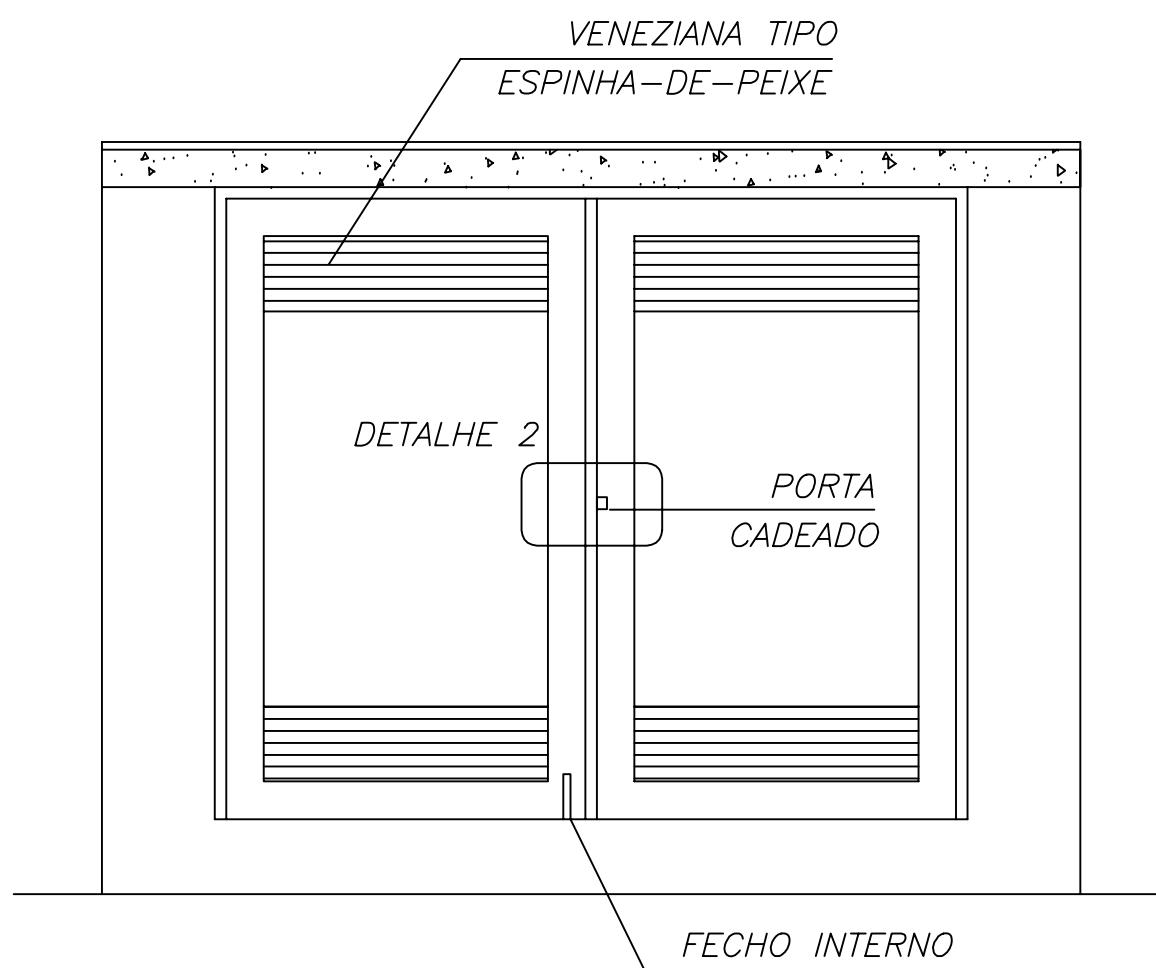


CORTE A-A  
ESCALA 1:10

DETALHE 2  
ESCALA 1:2



DETALHE 1  
ESCALA 1:2



VISTA FRONTAL  
ESCALA 1:10

CONSTITUINTES:

- base em concreto simples
- alvenaria em tijolo de barro comum
- laje de cobertura em concreto armado
- argamassa de revestimento da alvenaria
- cimentado poroso para revestimento do piso
- batentes e portas em chapa de aço dobrada, conforme projeto
- constituintes da instalação de gás, conforme desenho

ACESSÓRIOS:

- dobradiças: latão tipo quadrado de 25mm, pino fixo, fixadas com parafusos auto-atarraxantes de aço
- cadeado: corpo e cilindro de latão; haste de aço temperado 30mm
- fecho de ferro galvanizado fio redondo reforçado de sobrepor

EXECUÇÃO:

- base: concreto simples traço 1:4:8 cimento, areia e brita
- laje de concreto:
  - concreto traço 1:2,5:4 cimento, areia e pedrisco
  - armação de aço CA-60B  $\phi$ 4,2mm malha 5x5cm
  - forma de tábuas de pinho ou similar
- assentamento dos tijolos: argamassa traço 1:4, cal hidratada e areia com adição de 100kg de cimento/m<sup>3</sup> de argamassa
- revestimento dos tijolos:
  - chapisco: argamassa traço 1:3, cimento e areia grossa
  - emboço: argamassa traço 1:4, cal hidratada e areia média com adição de 150kg de cimento/m<sup>3</sup> de argamassa
  - reboco: argamassa traço 1:4, cal e areia fina

CRITÉRIOS DE MEDIÇÃO:

- un: por unidade executada

ESCOLA RURAL - 02 SALAS DE AULA (TIPO A)

DETALHAMENTO  
ABRIGO PARA GÁS - GLP

PROPRIETÁRIO: FNDE  
ENDEREÇO: VÁRIOS

A APROVAÇÃO DESTES PROJETO NÃO IMPLICA NO RECONHECIMENTO, POR PARTE DA PREFEITURA MUNICIPAL DO DIREITO DE PROPRIEDADE DO TERRENO E NEM EXIME O PROJETISTA DE SUA RESPONSABILIDADE SOBRE O MESMO.

PROPRIETÁRIO

RESPONSÁVEL POR PROJETO

OBSERVAÇÕES:

NÃO RETIRAR COTAS NO DESENHO  
VERIFICAR MEDIDAS IN LOCO

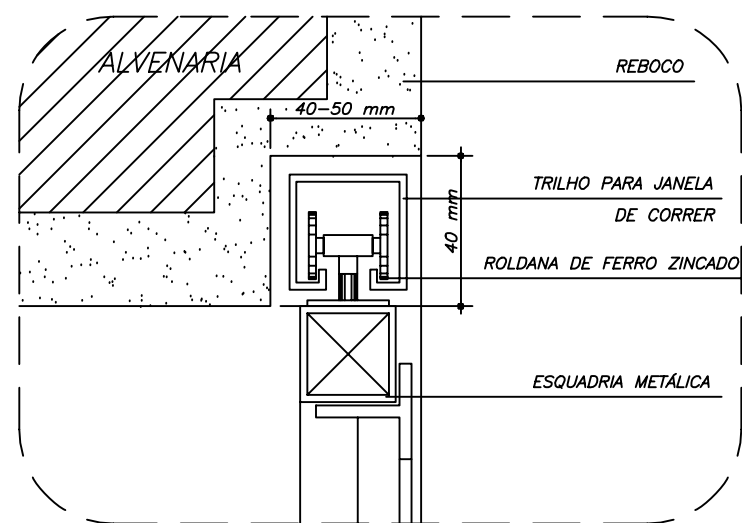
AG-01

DET 03

ESCALA: INDICADA

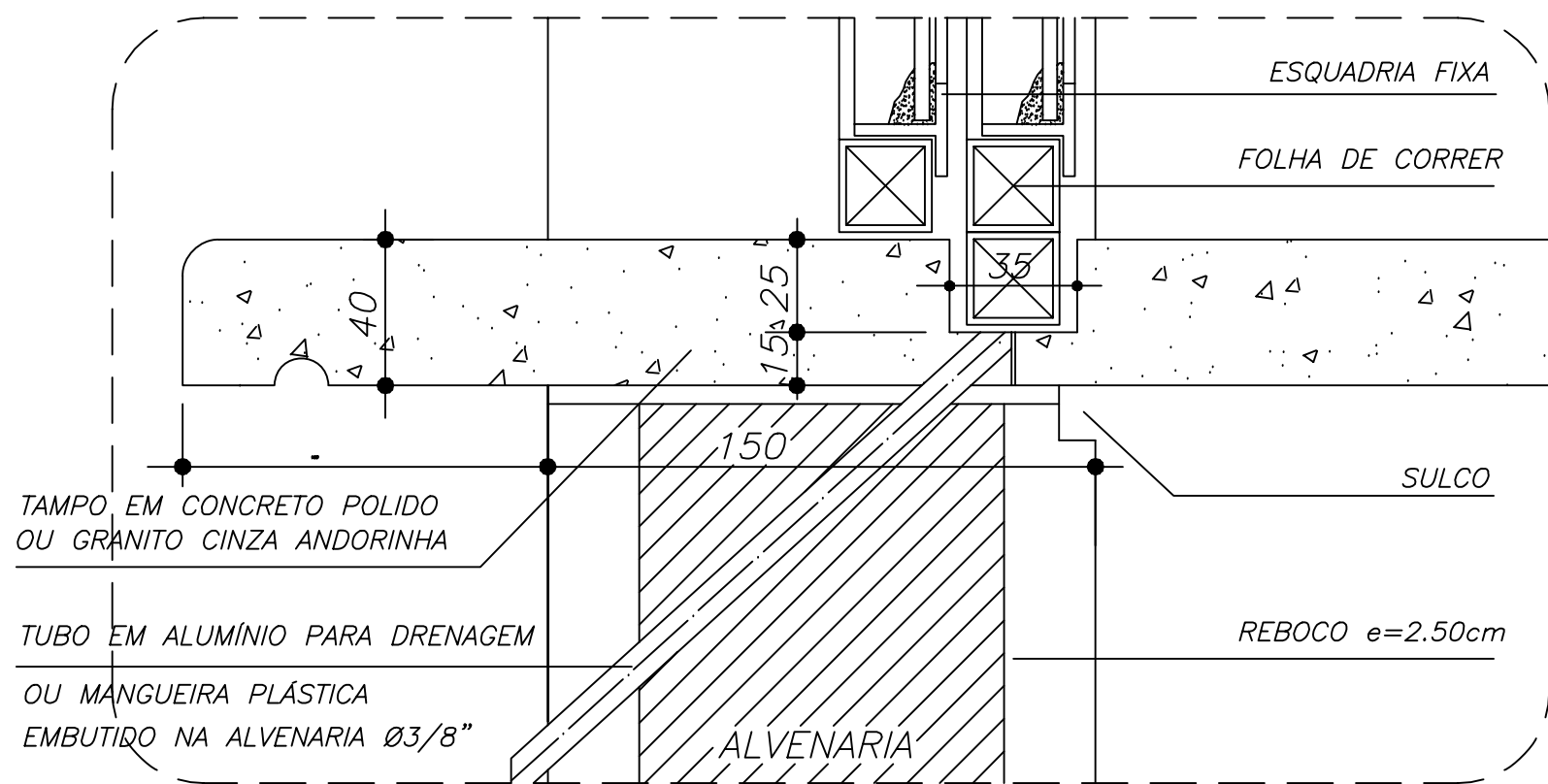
DATA: MAIO / 2005





**DETALHE ROLDANA**

USO EM JANELAS DE CORRER  
 ESCALA 1:2



**BA-01**

ESCALA 1:2

**DESCRIÇÃO**

**CONSTITUINTES:**

- tampo de concreto armado moldado in loco e=40mm
- armação: CA50 4,2mm, malha 50x50mm
- concreto traço 1:2,5:4, cimento, areia e brita

**ACABAMENTO**

- concreto aparente, lixado e arestas chanfradas ou boleadas

**EXECUÇÃO:**

- base de concreto

**CRITÉRIOS DE MEDIÇÃO:**

- un: por unidade instalada

ESCOLA RURAL - 02 SALAS DE AULA (TIPO A)

DETALHAMENTO  
 BANCADA ATENDIMENTO - ROLDANA METÁLICA

PROPRIETÁRIO: FNDE  
 ENDEREÇO: VÁRIOS

A APROVAÇÃO DESTES PROJETO NÃO IMPLICA NO RECONHECIMENTO, POR PARTE DA PREFEITURA MUNICIPAL DO DIREITO DE PROPRIEDADE DO TERRENO E NEM EXIME O PROJETISTA DE SUA RESPONSABILIDADE SOBRE O MESMO.

PROPRIETÁRIO

RESPONSÁVEL POR PROJETO

**OBSERVAÇÕES:**

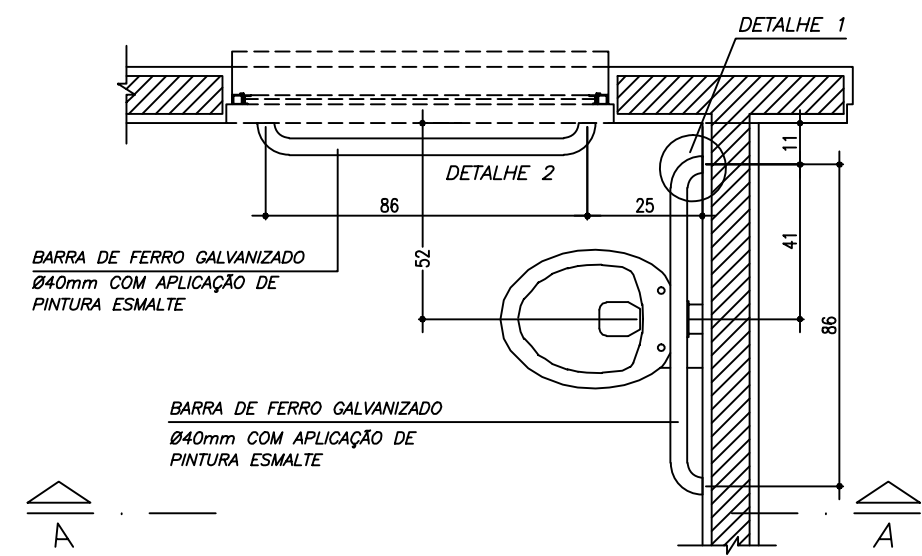
NÃO RETIRAR COTAS NO DESENHO  
 VERIFICAR MEDIDAS IN LOCO

BA-01

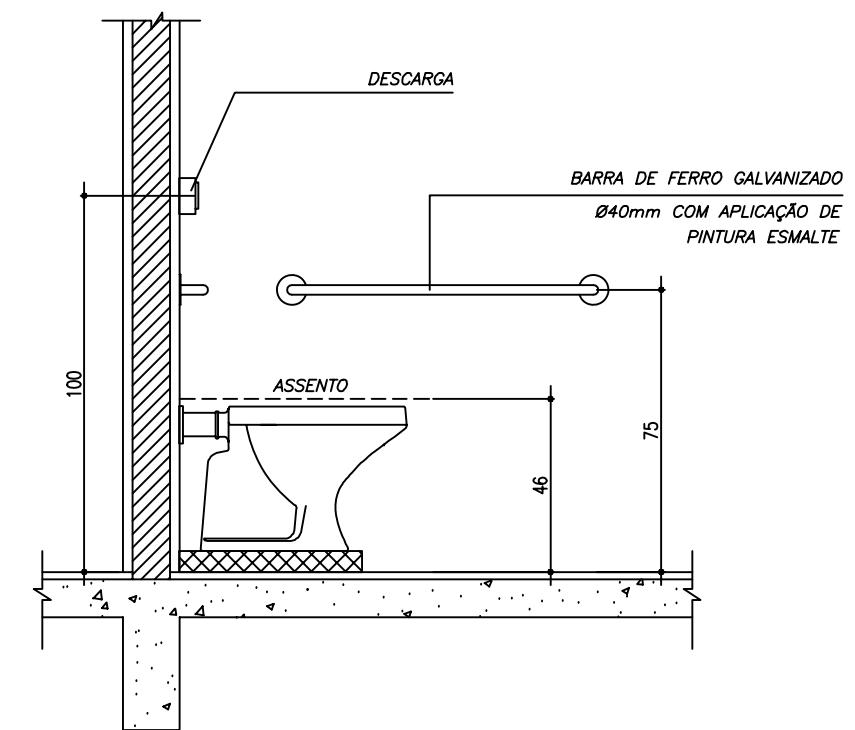
DET 04

ESCALA:  
 INDICADA

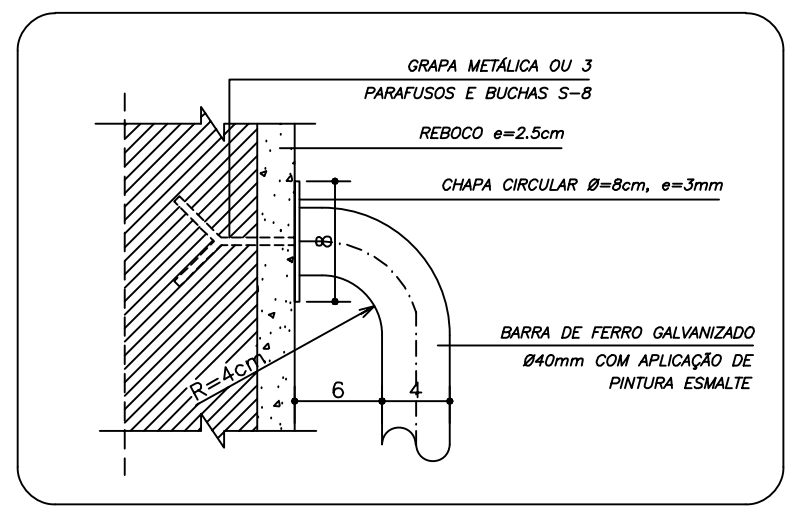
DATA:  
 MAIO / 2005



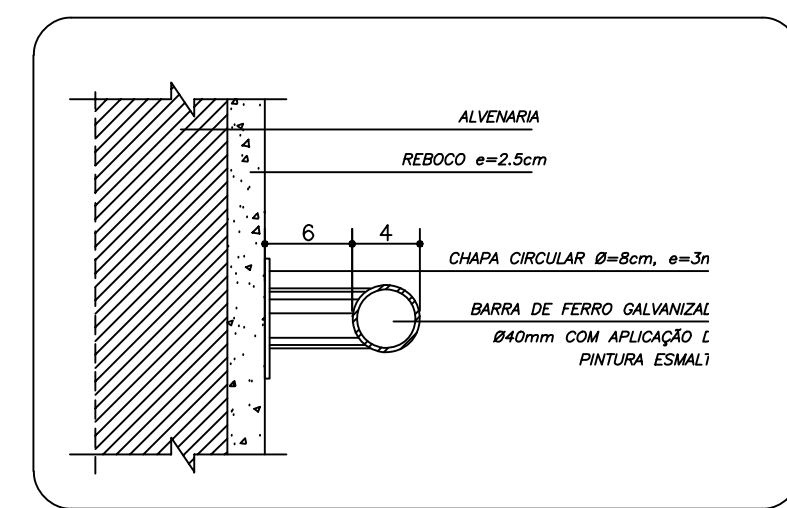
**PLANTA BAIXA**  
ESCALA 1:20



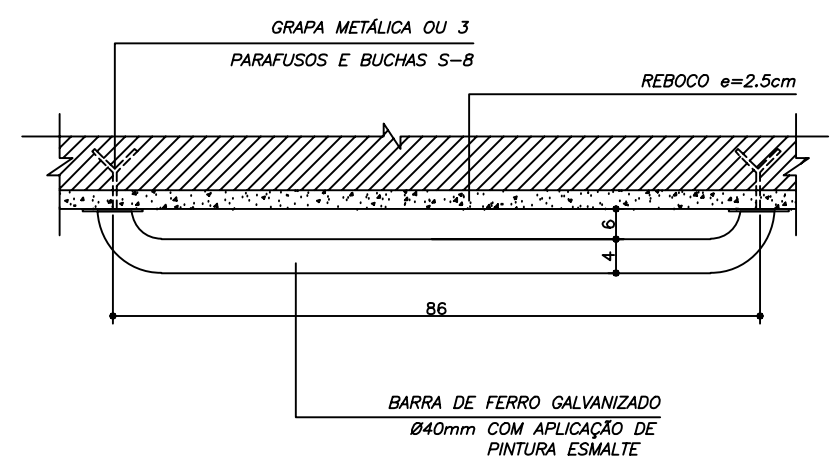
**CORTE A-A**  
ESCALA 1:20



**DETALHE 1**  
ESCALA 1:5



**DETALHE 1 CORTE**  
ESCALA 1:5



**DETALHE 2**  
ESCALA 1:10

**BARRA METÁLICA PARA APOIO**

**CONSTITUINTES:**

- tubo de ferro galvanizado Ø40mm ou similar
- chapa circular (soldada no tubo), D=8cm; e=3mm
- grapas metálicas ou parafusos e buchas S-8

**ACABAMENTO:**

- tubos com aplicação de pintura esmalte
- esmirilhar bordas

**APLICAÇÃO:**

- em sanitários destinados ao uso de portadores de necessidades especiais

**CRITÉRIOS DE MEDIÇÃO:**

- cj: por conjunto instalado

<b>Ministério da Educação</b> <b>FNDE</b> <small>Fundo Nacional de Desenvolvimento da Educação</small>	
ESCOLA RURAL – 02 SALAS DE AULA (TIPO A)	
<b>DETALHAMENTO</b> BARRA DE APOIO PARA PORTADOR DE NECESSIDADES ESPECIAIS	
PROPRIETÁRIO: FNDE ENDEREÇO: VÁRIOS	
	A APROVAÇÃO DESTA PROJETO NÃO IMPLICA NO RECONHECIMENTO, POR PARTE DA PREFEITURA MUNICIPAL DO DIREITO DE PROPRIEDADE DO TERRENO E NEM EXIME O PROJETISTA DE SUA RESPONSABILIDADE SOBRE O MESMO.
	_____ PROPRIETÁRIO
	_____ RESPONSÁVEL POR PROJETO
<b>OBSERVAÇÕES:</b> NÃO RETIRAR COTAS NO DESENHO VERIFICAR MEDIDAS IN LOCO	
	BD-01
	DET 05
ESCALA: INDICADA	DATA: MAIO / 2005

## SIMBOLOGIA

	INDICAÇÃO DE DETALHE
	INDICAÇÃO EIXO DE PAREDES
	INDICAÇÃO DE CORTE
	INDICAÇÃO DE VISTA
	INDICAÇÃO DE NÍVEL (PB)
	INDICAÇÃO DE NÍVEL (CORTE)
	QUADRO DE ACABAMENTO
	COTA
	CÓDIGO DE PORTA DE MADEIRA
	CÓDIGO DE ESQUADRIA FERRO

## MATERIAIS – SÍMBOLOS

	PAREDE DE ALVENARIA REVEST.
	TERRA (CORTE)
	CONCRETO (CORTE)
	METAL (CORTE)
	VIDRO (VISTA)
	REVESTIMENTO CERÂMICO
	GRANITO OU MÁRMORE (VISTA)

## LINHAS

	ELEMENTO CORTADO OU VISTA
	EIXOS
	PROJEÇÃO
	LINHA INTERROMPIDA

## ABREVIATURAS

Ø, D	DIÂMETRO
R	RAIO
L	LARGURA
H	ALTURA
C	COMPRIMENTO
P	PEITORIL OU PERÍMETRO
e	ESPESSURA
i	INCLINAÇÃO
cm	CENTÍMETRO
mm	MILÍMETRO
m	METRO
m <sup>2</sup>	METRO QUADRADO
m <sup>3</sup>	METRO CÚBICO
mm	MILÍMETRO
A	ÁREA, SUPERFÍCIE (EM m <sup>2</sup> )
V	VOLUME (m <sup>3</sup> )
NP	NÍVEL DO PISO
kg	QUILOGRAMA
kgf	QUILOGRAMA FORÇA
ABNT	ASSOCIAÇÃO BRASILEIRA DE NORMAS TÉCNICAS
±	MAIS OU MENOS, APROXIMADAMENTE
%	PORCENTAGEM
=	IGUAL, EQUIVALENTE
No	NÚMERO
®	MARCA REGISTRADA
PD	PÉ-DIREITO

## LISTA DE DETALHES

COD.	No.	DESCRIÇÃO
AC-01	01	ARMÁRIO PARA COZINHA COM PIA
AC-01b	02	ARMÁRIO PARA COZINHA COM PIA (DETALHES)
AG-01	03	ABRIGO PARA GÁS – GLP
BA-01	04	BANCADA DE ATENDIMENTO ROLDANA METÁLICA
BD-01	05	BARRA DE APOIO PORTADOR NEC. ESPECIAIS
EF-01	06	ESQUADRIA DE FERRO 1 – 200x110
EF-02	07	ESQUADRIA DE FERRO 2 – 150x110
EF-03	08	ESQUADRIA DE FERRO 3 – 100x55
EF-04	09	ESQUADRIA DE FERRO 4 – 150x110
MB-01	10	MASTRO PARA BANDEIRAS
PC-01	11	PEITORIL EM CONCRETO
PM-01	12	PORTA DE MADEIRA – 80x210
QN-01	13	QUADRO NEGRO – SALA DE AULA
RA-01	14	RAMPA DE ACESSO PORTADOR NEC. ESPECIAIS
TJ-01	15	TORNEIRA DE JARDIM
MF-01	16	MURO DE FECHAMENTO
AC-02	17	ARMÁRIO VERTICAL PARA COZINHA
EF-05	18	ESQUADRIA DE FERRO – 120x120
EF-06	19	ESQUADRIA DE FERRO – 120x110
AC-03	20	ARMÁRIO DE COZINHA – TIPO 2

## EQUIPE TÉCNICA

MEC/FNDE/DIPRO/FUNDESCOLA  
COORDENAÇÃO GERAL DE ESTUDOS E ANÁLISES (CGEAN)

COORDENADOR: ENG. RODOLFO OLIVEIRA COSTA

- ARQ. TIAGO LIPPOLD RADÜNZ
- ARQ. WILLAMY MAMEDE DA SILVA DIAS
- ARQ. IONE LIMA DE ALMEIDA NOGOCEKE
- ARQ. MARÍLIA DA SILVA MELO
- ENG. ERINALDO VITÓRIO
- ENG. JANAÍNA MADURO DE LORENZO
- ENG. CLAUDIA MARIA VIDERES TRAJANO

Ministério  
da Educação

**FNDE** Fundo Nacional  
de Desenvolvimento  
da Educação

ESCOLA RURAL – 02 SALAS DE AULA (TIPO A)

DETALHAMENTO  
DADOS GERAIS – LEGENDA

PROPRIETÁRIO: FNDE  
ENDEREÇO: VÁRIOS

A APROVAÇÃO DESTES PROJETO NÃO IMPLICA  
NO RECONHECIMENTO, POR PARTE DA PREFEI-  
TURA MUNICIPAL DO DIREITO DE PROPRIEDADE  
DO TERRENO E NEM EXIME O PROJETISTA DE  
SUA RESPONSABILIDADE SOBRE O MESMO.

PROPRIETÁRIO

RESPONSÁVEL POR PROJETO

OBSERVAÇÕES:

NÃO RETIRAR COTAS NO DESENHO  
VERIFICAR MEDIDAS IN LOCO

00

DET 00

ESCALA:  
INDICADA

DATA:  
MAIO / 2005

<p>CONSTITUENTES:</p> <ul style="list-style-type: none"> <li>- perfil de 30mm, revestido em ambas as faces com folhas de compensado de 20mm</li> <li>- revestimento de fibra em todo o perímetro sobre o material</li> <li>- fechamento e parafusos em madeira fixados com parafusos e buchas</li> <li>- distribuição de carga, utilizando 3 "L" e "T" entalhadas</li> <li>- revestimento de lado de terra com tela tipo "saco"</li> <li>- revestimento de lado, forma redonda</li> <li>- acabamento de lado, forma redonda</li> </ul> <p>ACABAMENTO:</p> <ul style="list-style-type: none"> <li>- perfil e buchas: pintura esmalte ou óleo/tubo metal pintar base anti-óxido</li> </ul> <p>CENTRO DE MEDIÇÃO:</p> <ul style="list-style-type: none"> <li>- no por unidade, horizontal</li> </ul>	
<p>ESCOLA RURAL – 02 SALAS DE AULA (TIPO A) DETALHAMENTO PORTA DE MADEIRA</p> <p>PROPRIETÁRIO: FNDE ENDEREÇO: VÁRIOS</p> <p>PROJETISTA: [Nome]</p> <p>PROJETO Nº: [Número]</p> <p>DATA: [Data]</p> <p>ESCALA: [Escala]</p> <p>PROJETO Nº: [Número]</p> <p>DATA: [Data]</p> <p>ESCALA: [Escala]</p>	
DET	00

TEXTO DE ESPECIFICAÇÕES  
TÉCNICAS

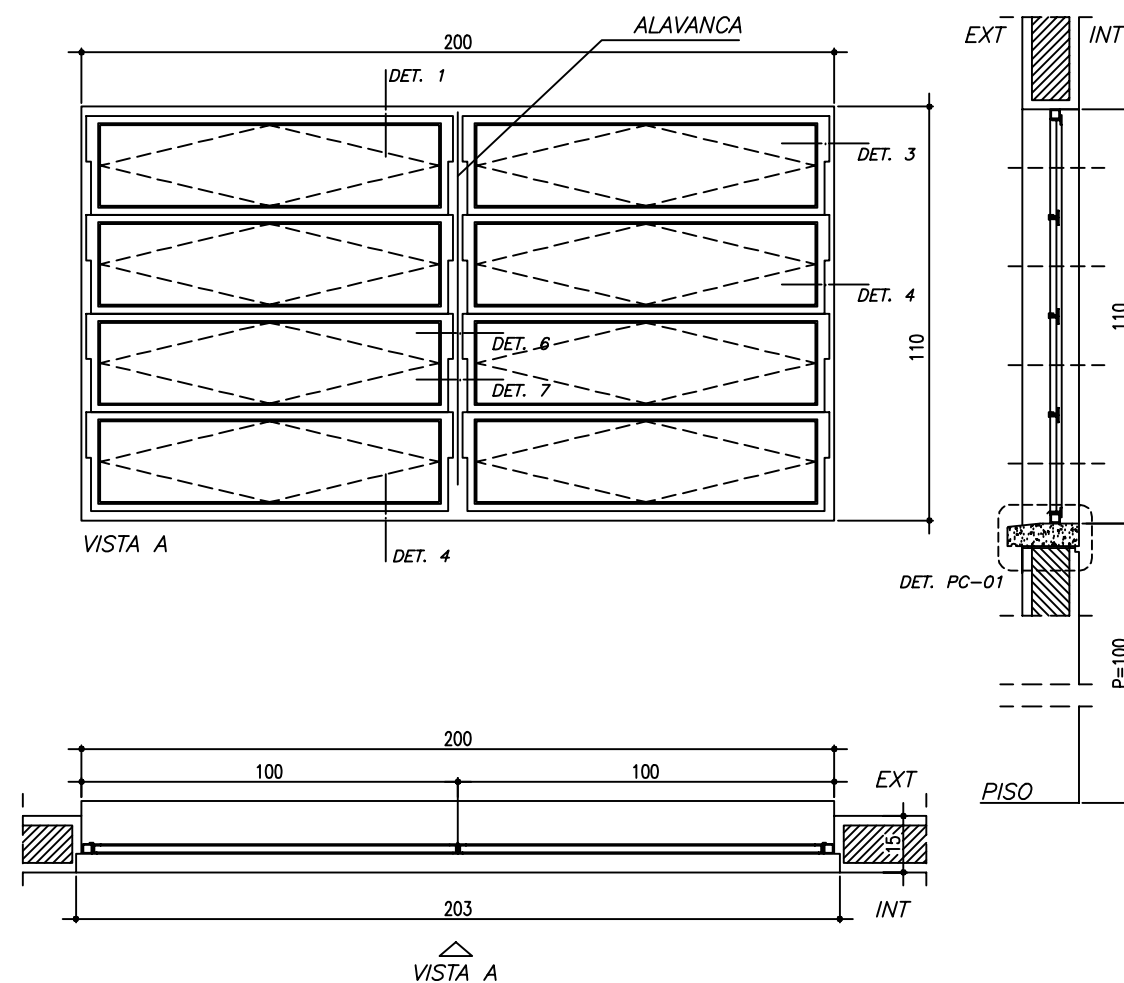
INDICAÇÃO TIPO DE PROJETO  
DESCRIÇÃO DO COMPONENTE

CÓDIGO DO COMPONENTE

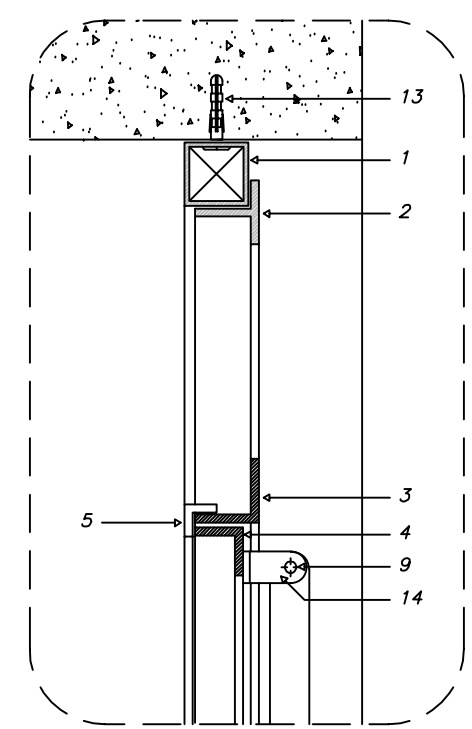
NÚMERO DA FICHA DE DETALHE

COTAS EM CM SALVO  
INDICAÇÃO CONTRÁRIA

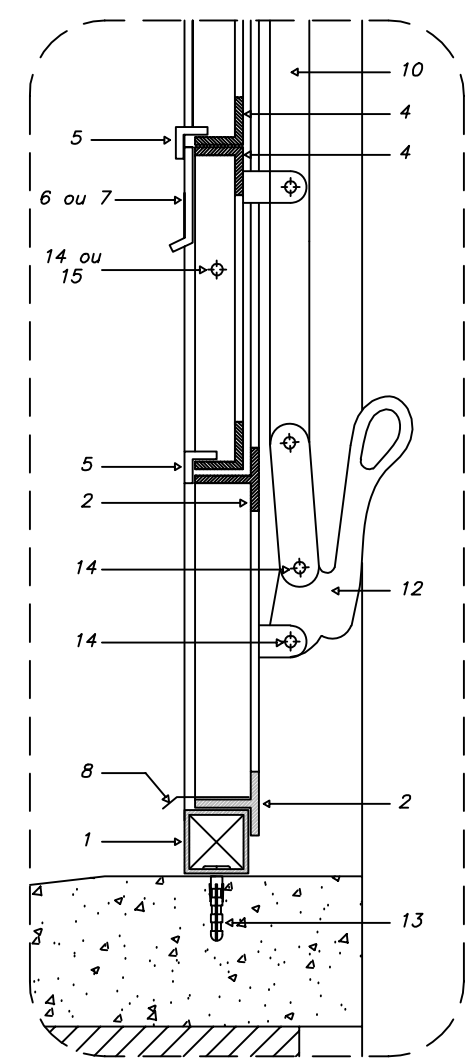




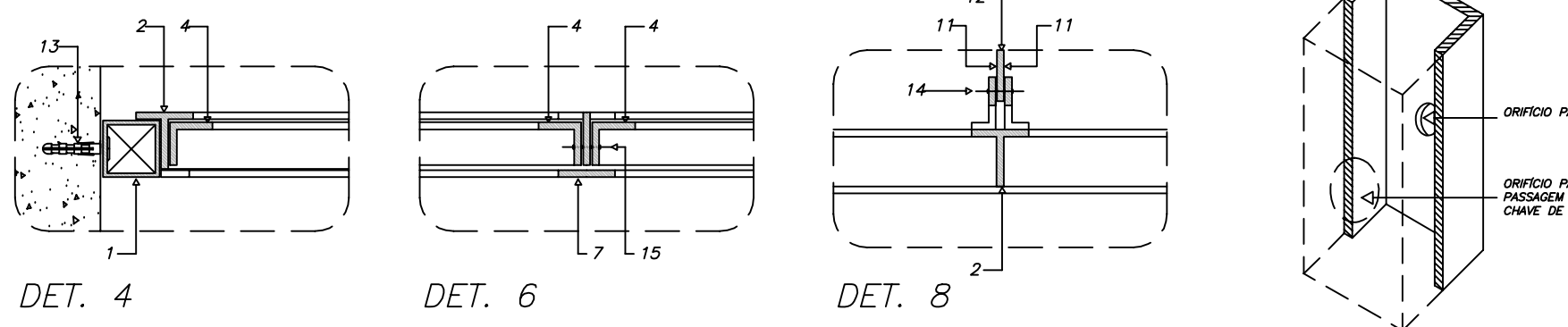
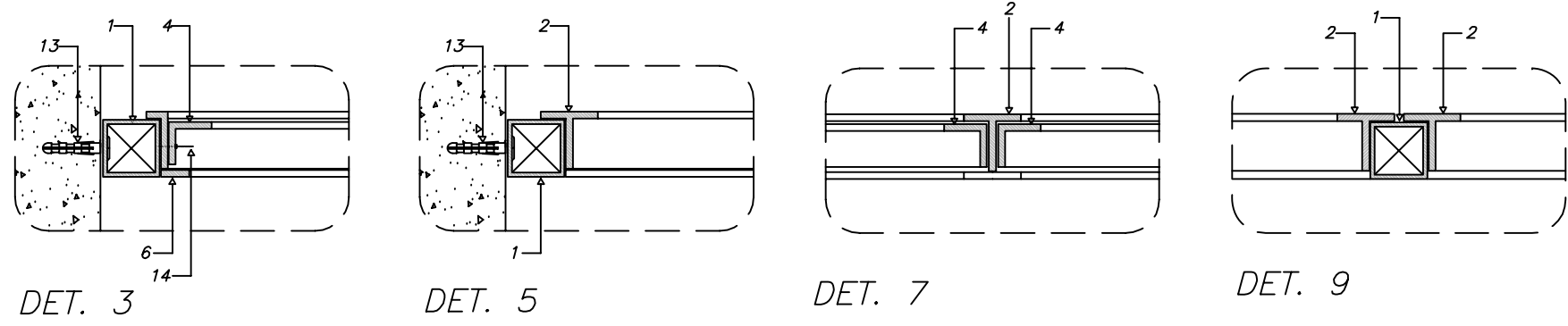
EF-01  
ESCALA 1:20



DET. 1  
ESCALA 1:3



DET. 2  
ESCALA 1:3



- PERFIS DE FERRO**
- 1 - TUBO QUADRADO DE 1" x 1"; e = 1.90 mm
  - 2 - TREFILADO "L" DE 1" x 1" x 1/8"
  - 3 - TREFILADO "L" DE 1" x 1" x 1/8"
  - 4 - TREFILADO "L" DE 3/4" x 3/4" x 1/8"
  - 5 - TREFILADO "L" DE 1/2" x 1/2" x 1/8"
  - 6 - BARRA CHATA DE 1/2" x 1/8"
  - 7 - BARRA CHATA DE 1" x 1/8"
  - 8 - PINGADEIRA EM CHAPA 16 DOBRADA
  - 9 - "L" DE 1" x 1/2" x 1/8"
  - 10 - BARRA CHATA DE 3/4" x 1/4"
  - 11 - BARRA CHATA DE 3/4" x 1/8"
- REBITES DE CABEÇA CHATA**
- 14 - 3/4" Ø 3/16"
  - 15 - 7/8" Ø 3/16"

- CONSTITUINTES:**
- bôsculas em perfis de ferro
  - batentes em perfis de ferro
  - vidros planos, transparentes lisos, e=4mm
- ACESSÓRIOS:**
- alavanca de latão
  - rebites de ferro cabeça chata
  - buchas de nylon e/ou grapas metálicas (chumbadores)
  - parafusos de ferro, rosca soberba
- ACABAMENTO:**
- bôsculas e batentes, pintura esmalte sintético, sobre base anit-oxidante
  - alavanca pintada
- CRITÉRIOS DE MEDIÇÃO:**
- un: por unidade instalada

ESCOLA RURAL - 02 SALAS DE AULA (TIPO A)

DETALHAMENTO  
ESQUADRIA DE FERRO 1 - 150X110

PROPRIETÁRIO: FNDE  
ENDEREÇO: VÁRIOS

A APROVAÇÃO DESTES PROJETO NÃO IMPLICA NO RECONHECIMENTO, POR PARTE DA PREFEITURA MUNICIPAL DO DIREITO DE PROPRIEDADE DO TERRENO E NEM EXIME O PROJETISTA DE SUA RESPONSABILIDADE SOBRE O MESMO.

PROPRIETÁRIO

RESPONSÁVEL POR PROJETO

OBSERVAÇÕES:

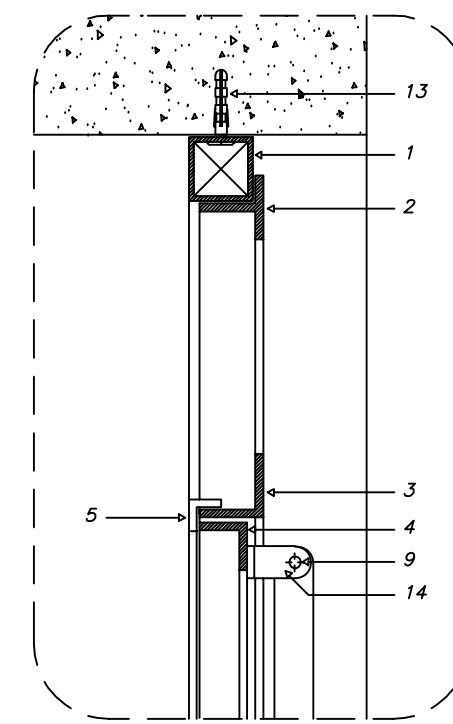
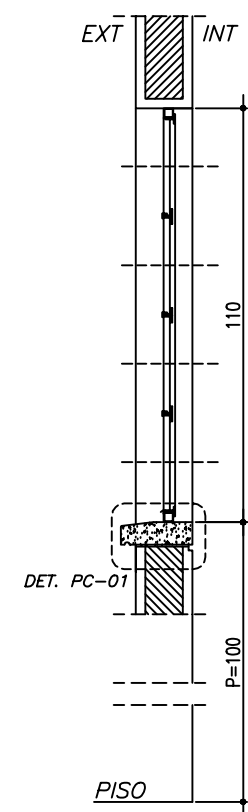
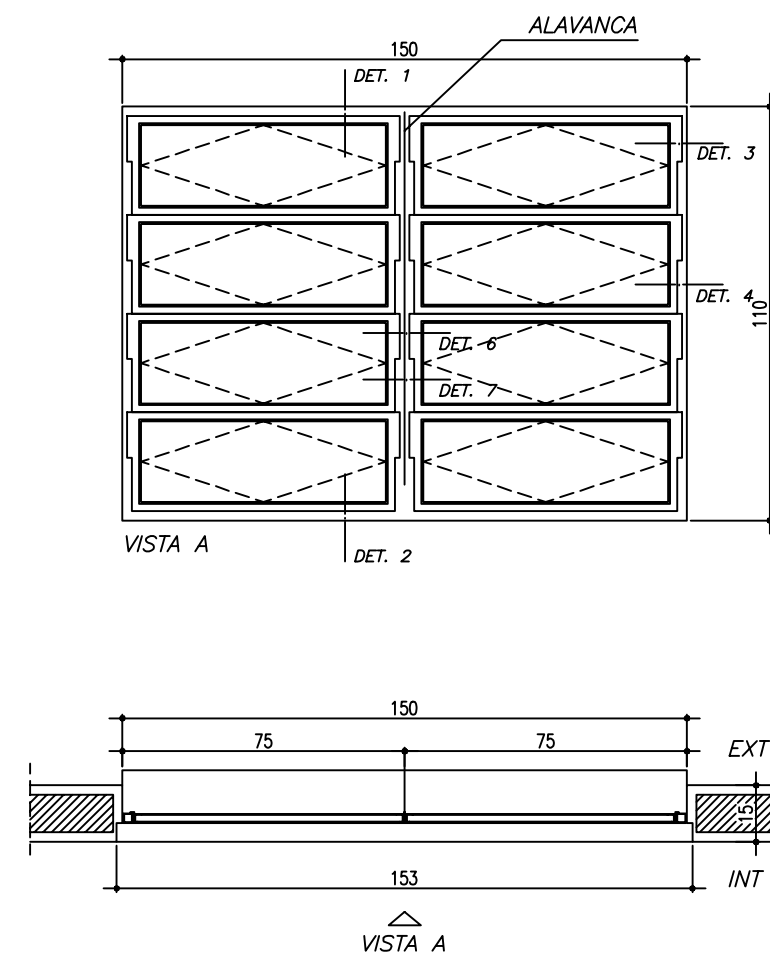
NÃO RETIRAR COTAS NO DESENHO  
VERIFICAR MEDIDAS IN LOCO

EF-01

DET 06

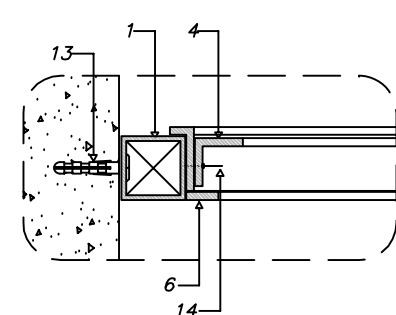
ESCALA: INDICADA

DATA: MAIO / 2005

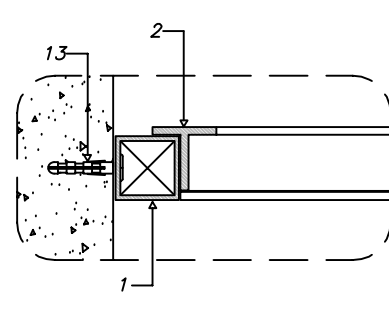


DET. 1  
ESCALA 1:3

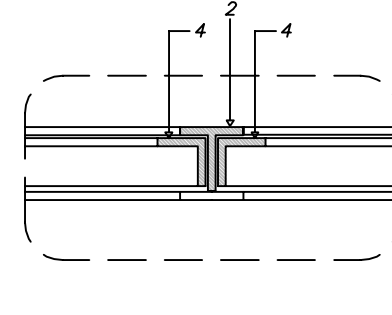
EF-02  
ESCALA 1:20



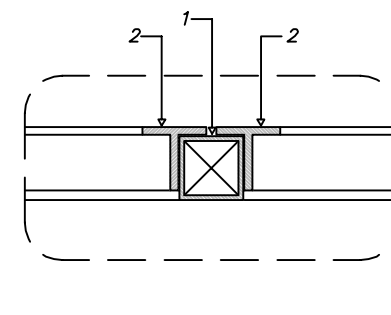
DET. 3



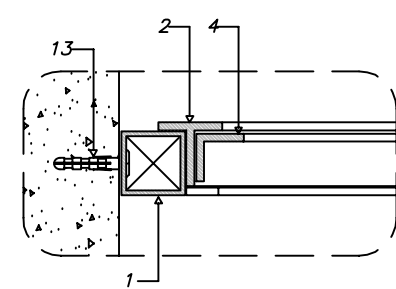
DET. 5



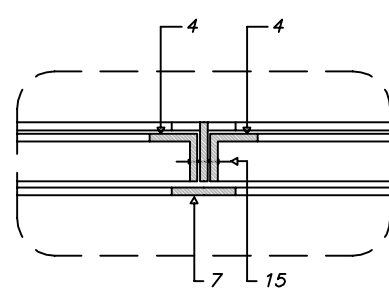
DET. 7



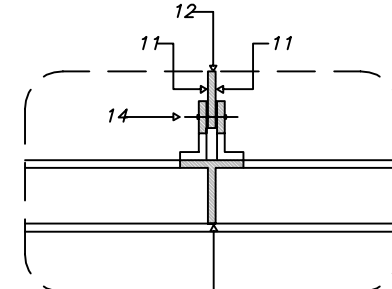
DET. 9



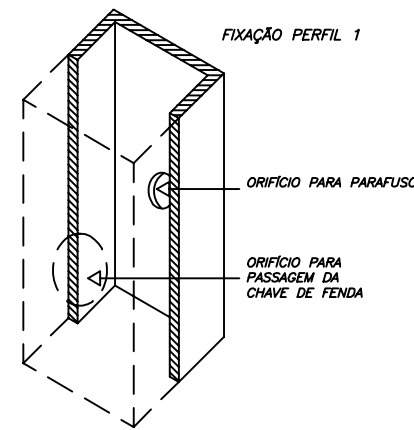
DET. 4



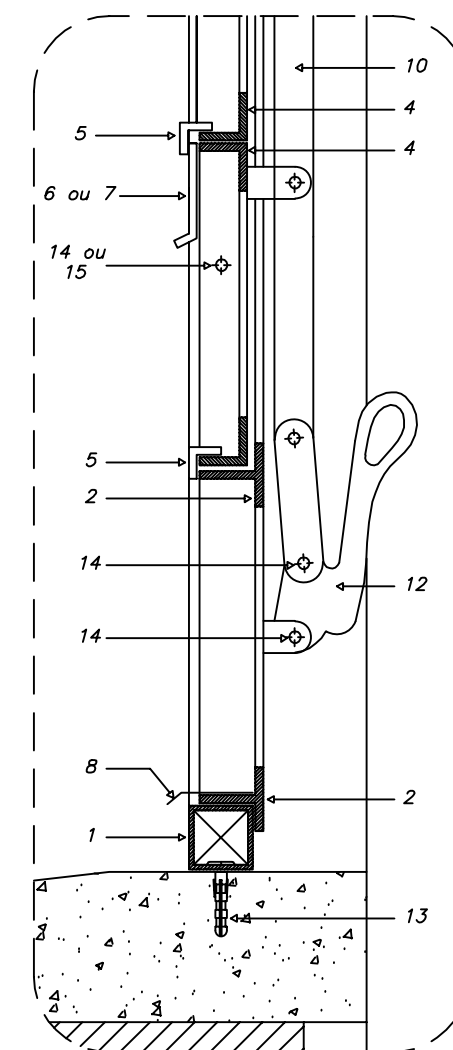
DET. 6



DET. 8



DET. 10



DET. 2  
ESCALA 1:3

- PERFIS DE FERRO**
- 1 - TUBO QUADRADO DE 1" x 1"; e = 1,90 mm
  - 2 - TREFILADO 1" DE 1" x 1" x 1/8"
  - 3 - TREFILADO 2" DE 1" x 1" x 1/8"
  - 4 - TREFILADO 2" DE 3/4" x 3/4" x 1/8"
  - 5 - TREFILADO 2" DE 1/2" x 1/2" x 1/8"
  - 6 - BARRA CHATA DE 1/2" x 1/8"
  - 7 - BARRA CHATA DE 1" x 1/8"
  - 8 - PINGADEIRA EM CHAPA 16 DOBRADA
  - 9 - 2" DE 1" x 1/2" x 1/8"
  - 10 - BARRA CHATA DE 3/4" x 1/4"
  - 11 - BARRA CHATA DE 3/4" x 1/8"
- REBITES DE CABEÇA CHATA**
- 14 - 3/4" Ø 3/16"
  - 15 - 7/8" Ø 3/16"

**CONSTITUINTES:**

- bsculas em perfis de ferro
- batentes em perfis de ferro
- vidros planos, transparentes lisos, e=4mm

**ACESSRIOS:**

- alavanca de lato
- rebites de ferro cabea chata
- buchas de nylon e/ou grapas metlicas (chumbadores)
- parafusos de ferro, rosca soberba

**ACABAMENTO:**

- bsculas e batentes, pintura esmalte sinttico, sobre base anit-oxidante
- alavanca pintada

**CRITRIOS DE MEDIO:**

- un: por unidade instalada

ESCOLA RURAL - 02 SALAS DE AULA (TIPO A)

DETALHAMENTO  
ESQUADRIA DE FERRO 2 - 150X110

PROPRIETRIO: FNDE  
ENDEREO: VRIOS

A APROVAO DESTES PROJETO NO IMPLICA NO RECONHECIMENTO, POR PARTE DA PREFEITURA MUNICIPAL DO DIREITO DE PROPRIEDADE DO TERRENO E NEM EXIME O PROJETISTA DE SUA RESPONSABILIDADE SOBRE O MESMO.

PROPRIETRIO

RESPONSVEL POR PROJETO

**OBSERVAES:**

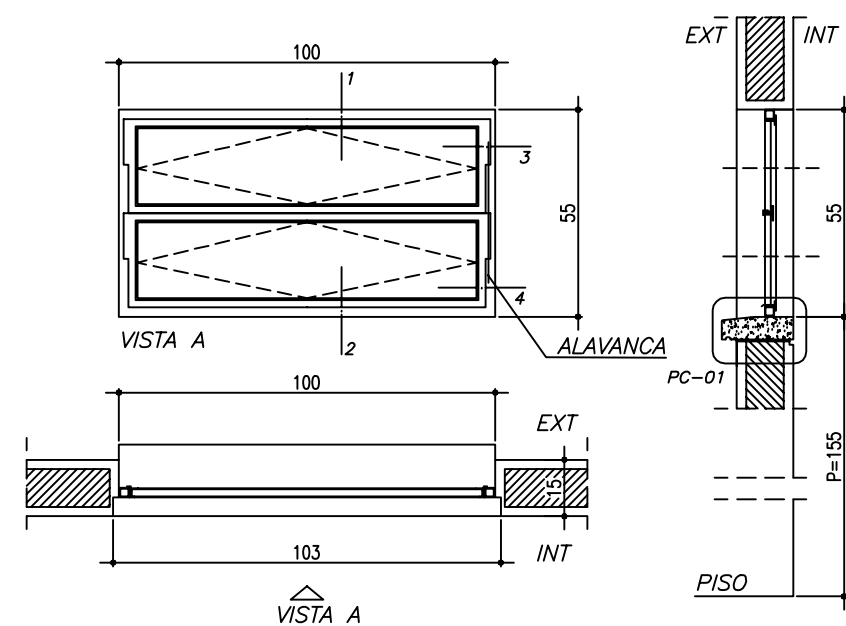
NO RETIRAR COTAS NO DESENHO  
VERIFICAR MEDIDAS IN LOCO

EF-02

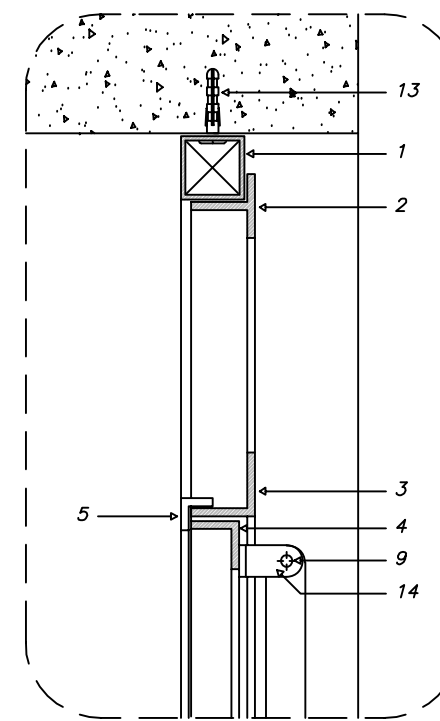
DET 07

ESCALA:  
INDICADA

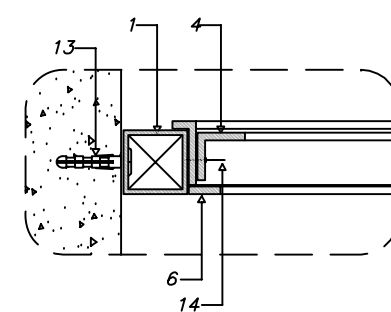
DATA:  
MAIO / 2005



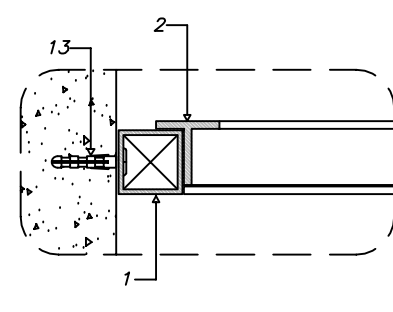
EF-03  
ESCALA 1:20



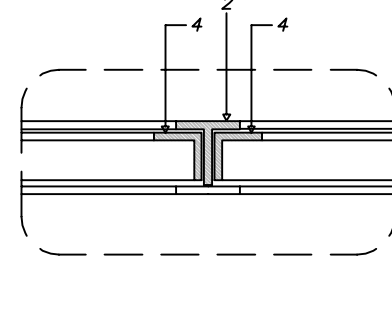
DET. 1  
ESCALA 1:3



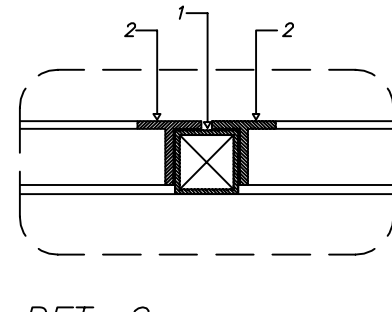
DET. 3



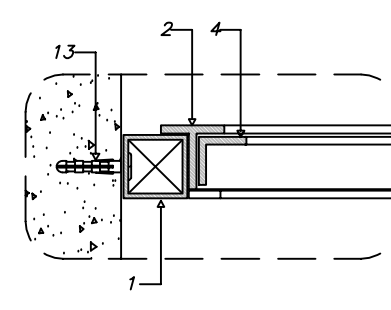
DET. 5



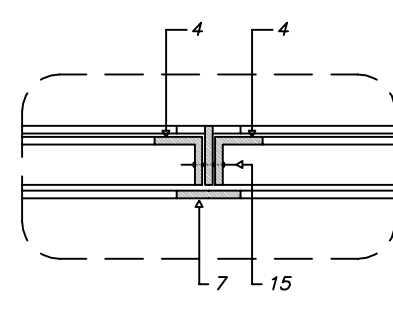
DET. 7



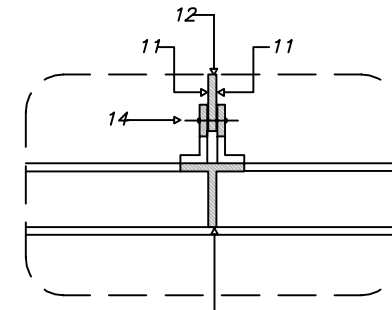
DET. 9



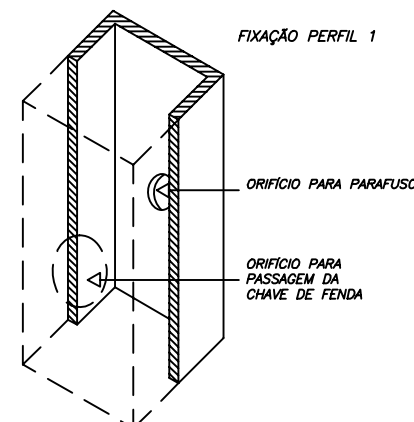
DET. 4



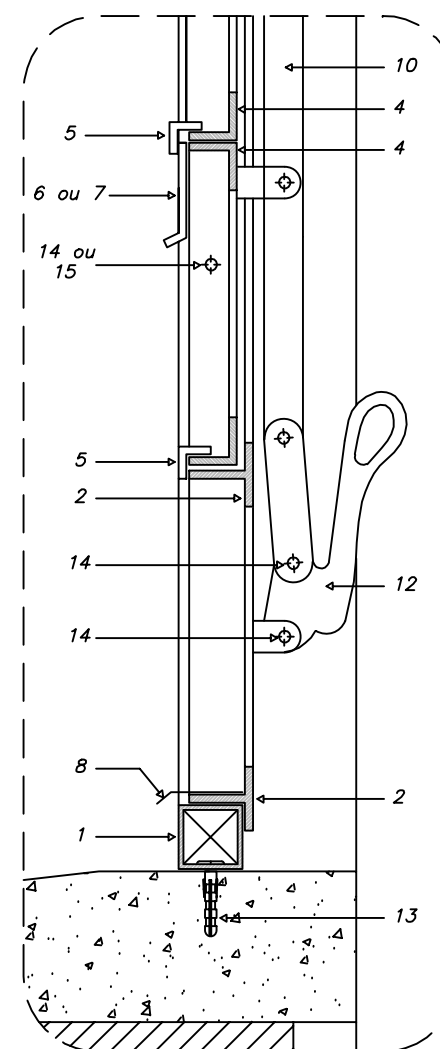
DET. 6



DET. 8



DET. 10



DET. 2  
ESCALA 1:3

- PERFIS DE FERRO**
- 1 - TUBO QUADRADO DE 1" x 1"; e = 1.90 mm
  - 2 - TREFILADO 7" DE 1" x 1" x 1/8"
  - 3 - TREFILADO 2" DE 1" x 1" x 1/8"
  - 4 - TREFILADO 2" DE 3/4" x 3/4" x 1/8"
  - 5 - TREFILADO 2" DE 1/2" x 1/2" x 1/8"
  - 6 - BARRA CHATA DE 1/2" x 1/8"
  - 7 - BARRA CHATA DE 1" x 1/8"
  - 8 - PINGADEIRA EM CHAPA 16 DOBRADA
  - 9 - 2" DE 1" x 1/2" x 1/8"
  - 10 - BARRA CHATA DE 3/4" x 1/4"
  - 11 - BARRA CHATA DE 3/4" x 1/8"
- REBITES DE CABEÇA CHATA**
- 14 - 3/4" Ø 3/16"
  - 15 - 7/8" Ø 3/16"

**CONSTITUINTES:**

- bôsculas em perfis de ferro
- batentes em perfis de ferro
- vidros planos, transparentes lisos, e=4mm

**ACESSÓRIOS:**

- alavanca de latão
- rebites de ferro cabeça chata
- buchas de nylon e/ou grapas metálicas (chumbadores)
- parafusos de ferro, rosca soberba

**ACABAMENTO:**

- bôsculas e batentes, pintura esmalte sintético, sobre base anit-oxidante
- alavanca pintada

**CRITÉRIOS DE MEDIÇÃO:**

- un: por unidade instalada

ESCOLA RURAL - 02 SALAS DE AULA (TIPO A)

DETALHAMENTO  
ESQUADRIA DE FERRO 3 - 100X55

PROPRIETÁRIO: FNDE  
ENDEREÇO: VÁRIOS

A APROVAÇÃO DESTA PROJETO NÃO IMPLICA NO RECONHECIMENTO, POR PARTE DA PREFEITURA MUNICIPAL DO DIREITO DE PROPRIEDADE DO TERRENO E NEM EXIME O PROJETISTA DE SUA RESPONSABILIDADE SOBRE O MESMO.

PROPRIETÁRIO

RESPONSÁVEL POR PROJETO

**OBSERVAÇÕES:**

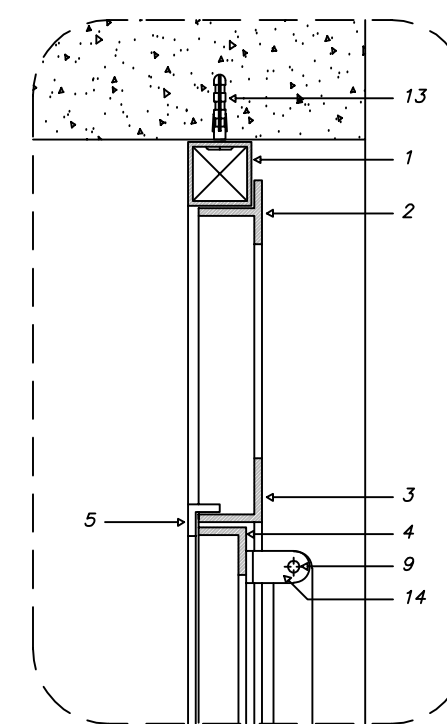
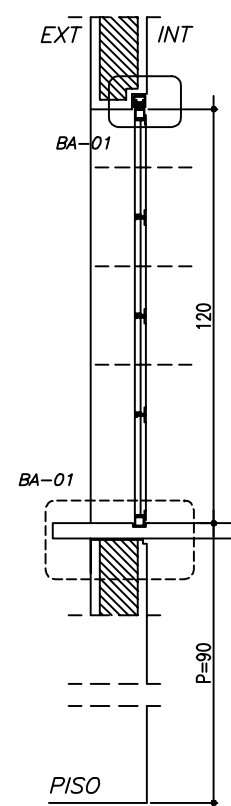
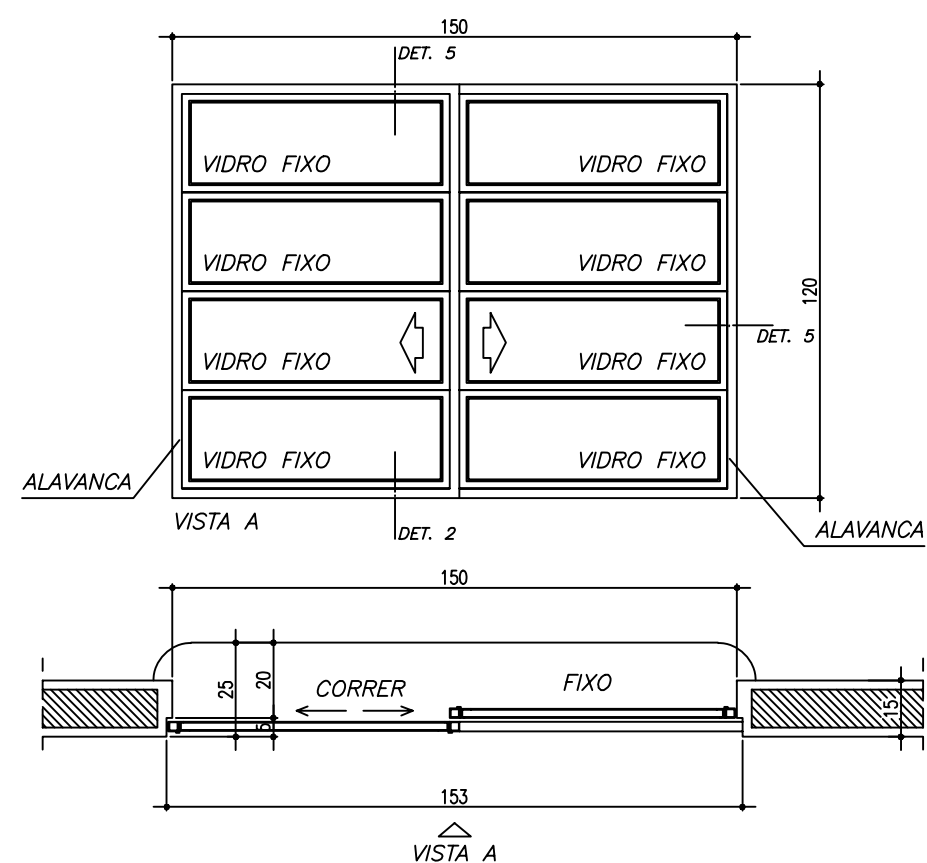
NÃO RETIRAR COTAS NO DESENHO  
VERIFICAR MEDIDAS IN LOCO

EF-03

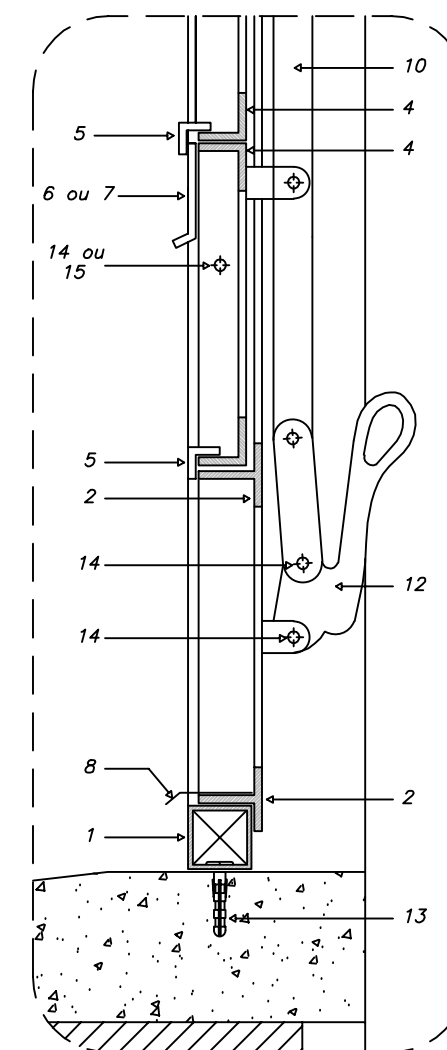
DET 08

ESCALA:  
INDICADA

DATA:  
MAIO / 2005

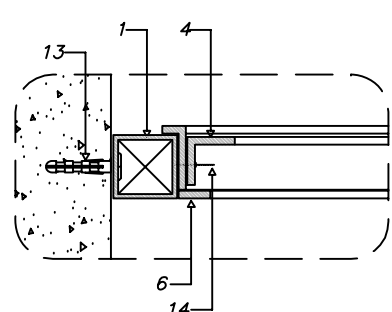


DET. 1  
ESCALA 1:3

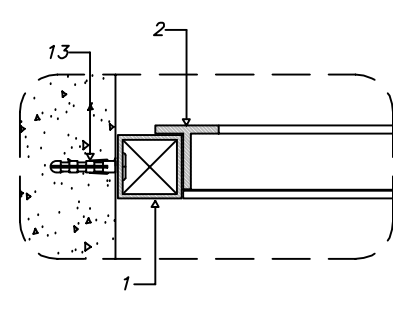


DET. 2  
ESCALA 1:3

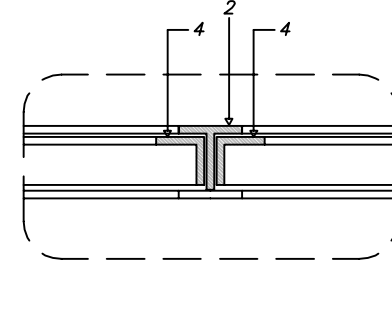
EF-04  
ESCALA 1:20



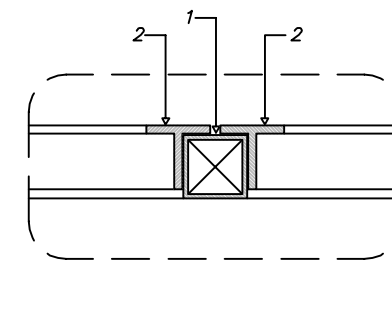
DET. 3



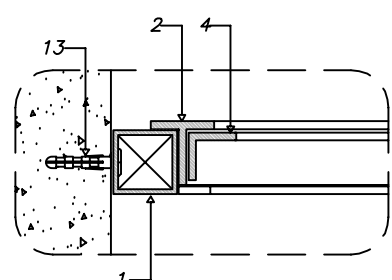
DET. 5



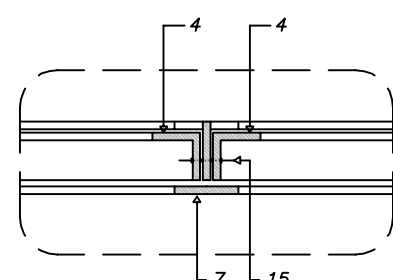
DET. 7



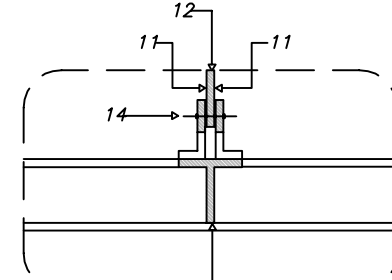
DET. 9



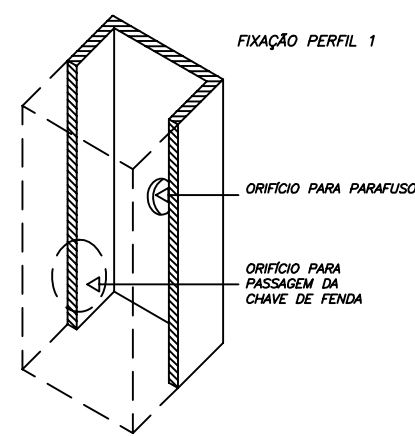
DET. 4



DET. 6



DET. 8



- PERFIS DE FERRO**
- 1 - TUBO QUADRADO DE 1" x 1"; e = 1.90 mm
  - 2 - TREFILADO 7" DE 1" x 1" x 1/8"
  - 3 - TREFILADO 2" DE 1" x 1" x 1/8"
  - 4 - TREFILADO 2" DE 3/4" x 3/4" x 1/8"
  - 5 - TREFILADO 2" DE 1/2" x 1/2" x 1/8"
  - 6 - BARRA CHATA DE 1/2" x 1/8"
  - 7 - BARRA CHATA DE 1" x 1/8"
  - 8 - PINGADEIRA EM CHAPA 16 DOBRADA
  - 9 - 2" DE 1" x 1/2" x 1/8"
  - 10 - BARRA CHATA DE 3/4" x 1/4"
  - 11 - BARRA CHATA DE 3/4" x 1/8"
- 12 - ALAVANCA E PEDESTAL DE FERRO**
- 13 - PARAFUSO GALVANIZADO E BUCHA S6**
- REBITES DE CABEÇA CHATA**
- 14 - 3/4" Ø 3/16"
  - 15 - 7/8" Ø 3/16"

**DESCRIÇÃO**

**CONSTITUINTES:**

- báculos em perfis de ferro
- batentes em perfis de ferro
- vidros planos, transparentes lisos, e=4mm

**ACESSÓRIOS:**

- alavanca de latão
- rebites de ferro cabeça chata
- buchas de nylon e/ou grapas metálicas (chumbadores)
- parafusos de ferro, rosca soberba

**ACABAMENTO:**

- báculos e batentes, pintura esmalte sintético, sobre base anit-oxidante
- alavanca pintada

**CRITÉRIOS DE MEDIÇÃO:**

- un: por unidade instalada

ESCOLA RURAL - 02 SALAS DE AULA (TIPO A)

DETALHAMENTO  
ESQUADRIA DE FERRO 4 - 150 X 110

PROPRIETÁRIO: FNDE  
ENDEREÇO: VÁRIOS

A APROVAÇÃO DESTES PROJETO NÃO IMPLICA NO RECONHECIMENTO, POR PARTE DA PREFEITURA MUNICIPAL DO DIREITO DE PROPRIEDADE DO TERRENO E NEM EXIME O PROJETISTA DE SUA RESPONSABILIDADE SOBRE O MESMO.

PROPRIETÁRIO

RESPONSÁVEL POR PROJETO

**OBSERVAÇÕES:**

NÃO RETIRAR COTAS NO DESENHO  
VERIFICAR MEDIDAS IN LOCO

EF-04

DET 09

ESCALA:  
INDICADA

DATA:  
MAIO / 2005

A APROVAÇÃO DESTES PROJETO NÃO IMPLICA NO RECONHECIMENTO, POR PARTE DA PREFEITURA MUNICIPAL DO DIREITO DE PROPRIEDADE DO TERRENO E NEM EXIME O PROJETISTA DE SUA RESPONSABILIDADE SOBRE O MESMO.

PROPRIETÁRIO

RESPONSÁVEL POR PROJETO

OBSERVAÇÕES:

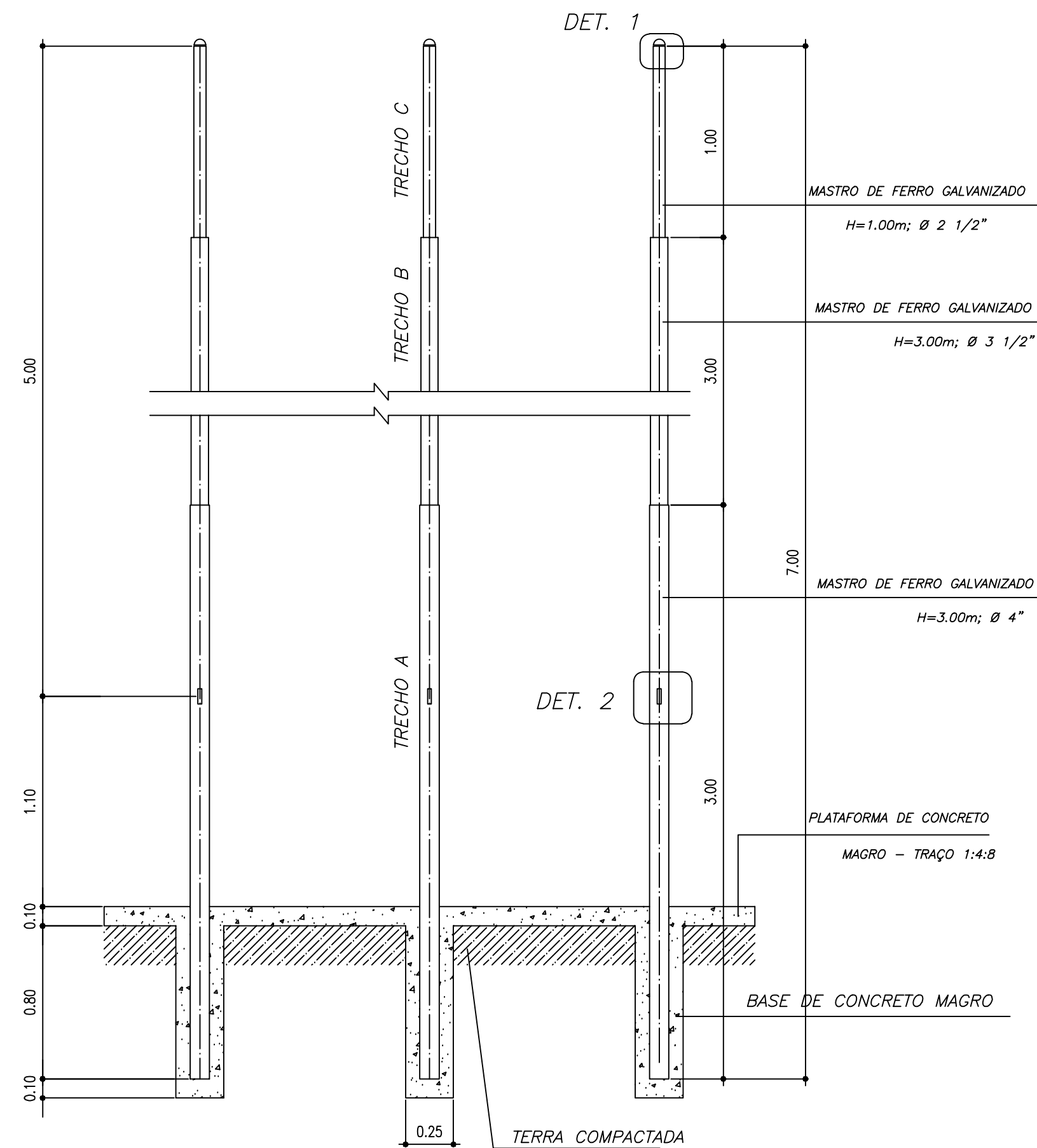
NÃO RETIRAR COTAS NO DESENHO  
VERIFICAR MEDIDAS IN LOCO

MB-01

DET 10

ESCALA:  
INDICADA

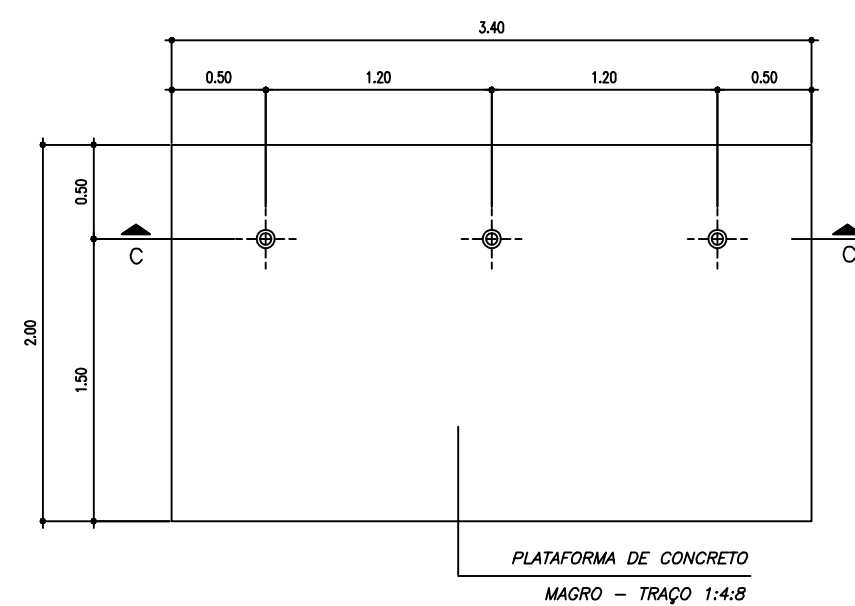
DATA:  
MAIO / 2005



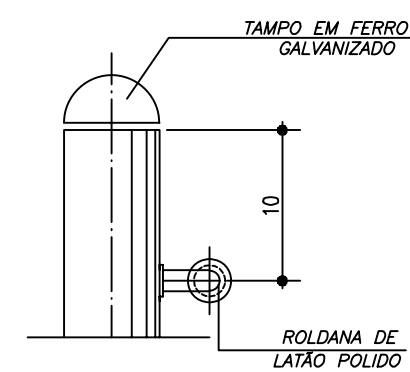
CORTE C-C  
ESCALA 1:40

OBSERVAÇÕES:

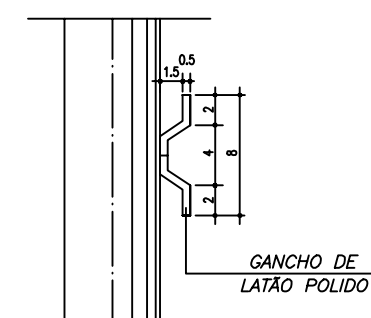
- Base de concreto magro traço 1:4:8, cimento, areia e brita;
- Plataforma de concreto traço 1:2,5:4, cimento areia e brita: desempenado com desempenadeira de madeira;
- Roldanas e ganchos em latão polido
- Tampos dos topos do mastro de ferro galvanizado.



VISTA SUPERIOR  
ESCALA 1:40

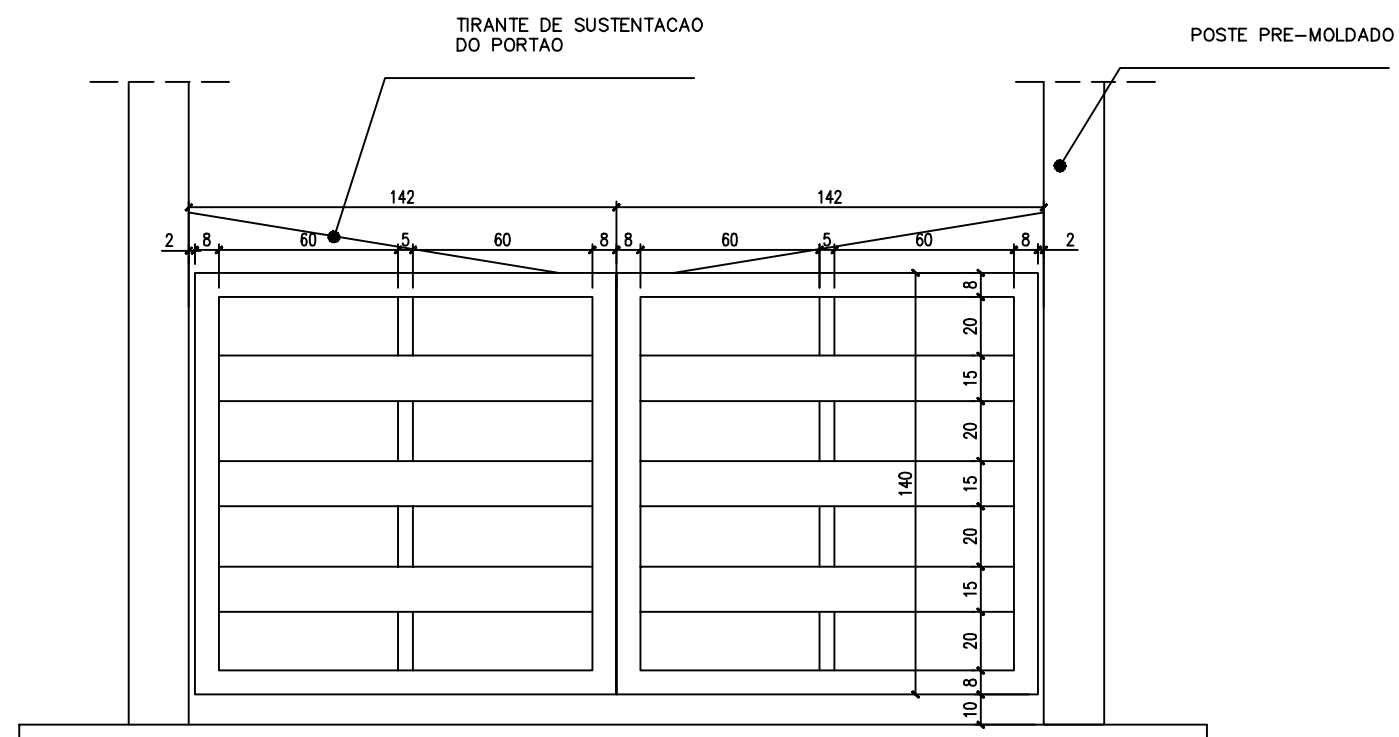


DET. 1  
ESCALA 1:5



DET. 2  
ESCALA 1:5





VISTA FRONTAL  
PORTÃO DE ENTRADA  
ESCALA 1:25

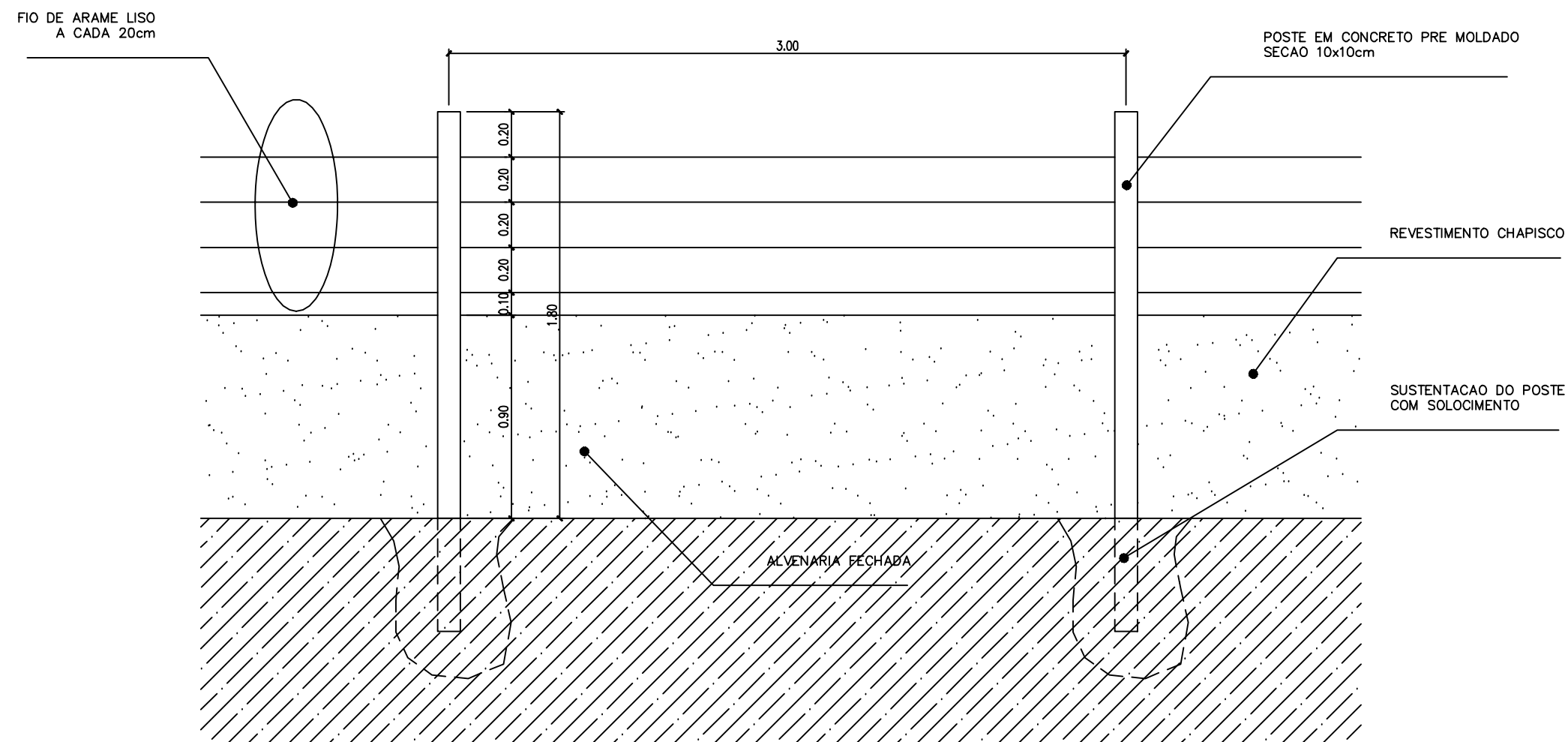
MURO DE FECHAMENTO

- CONSTITUINTES:
- mureta em alvenaria e=15cm
  - arame galvanizado
  - portão metálico em tubo galvanizado com dobradiças

- ACABAMENTO:
- alvenaria chapiscada e pintura a cal
  - portão metálico com fundo anti-corrosivo e pintura esmalte

- APLICAÇÃO:
- fechamento do perímetro do terreno

- CRITÉRIOS DE MEDIÇÃO:
- cj: por conjunto instalado



VISTA FRONTAL  
MURO DE FECHAMENTO  
ESCALA 1:25

ESCOLA RURAL - 02 SALAS DE AULA (TIPO A)

DETALHAMENTO  
MURO DE FECHAMENTO

PROPRIETÁRIO: FNDE  
ENDEREÇO: VÁRIOS

IMPLANTAÇÃO SUGERIDA

A APROVAÇÃO DESTES PROJETO NÃO IMPLICA NO RECONHECIMENTO, POR PARTE DA PREFEITURA MUNICIPAL DO DIREITO DE PROPRIEDADE DO TERRENO E NEM EXIME O PROJETISTA DE SUA RESPONSABILIDADE SOBRE O MESMO.

PROPRIETÁRIO

RESPONSÁVEL POR PROJETO

OBSERVAÇÕES:

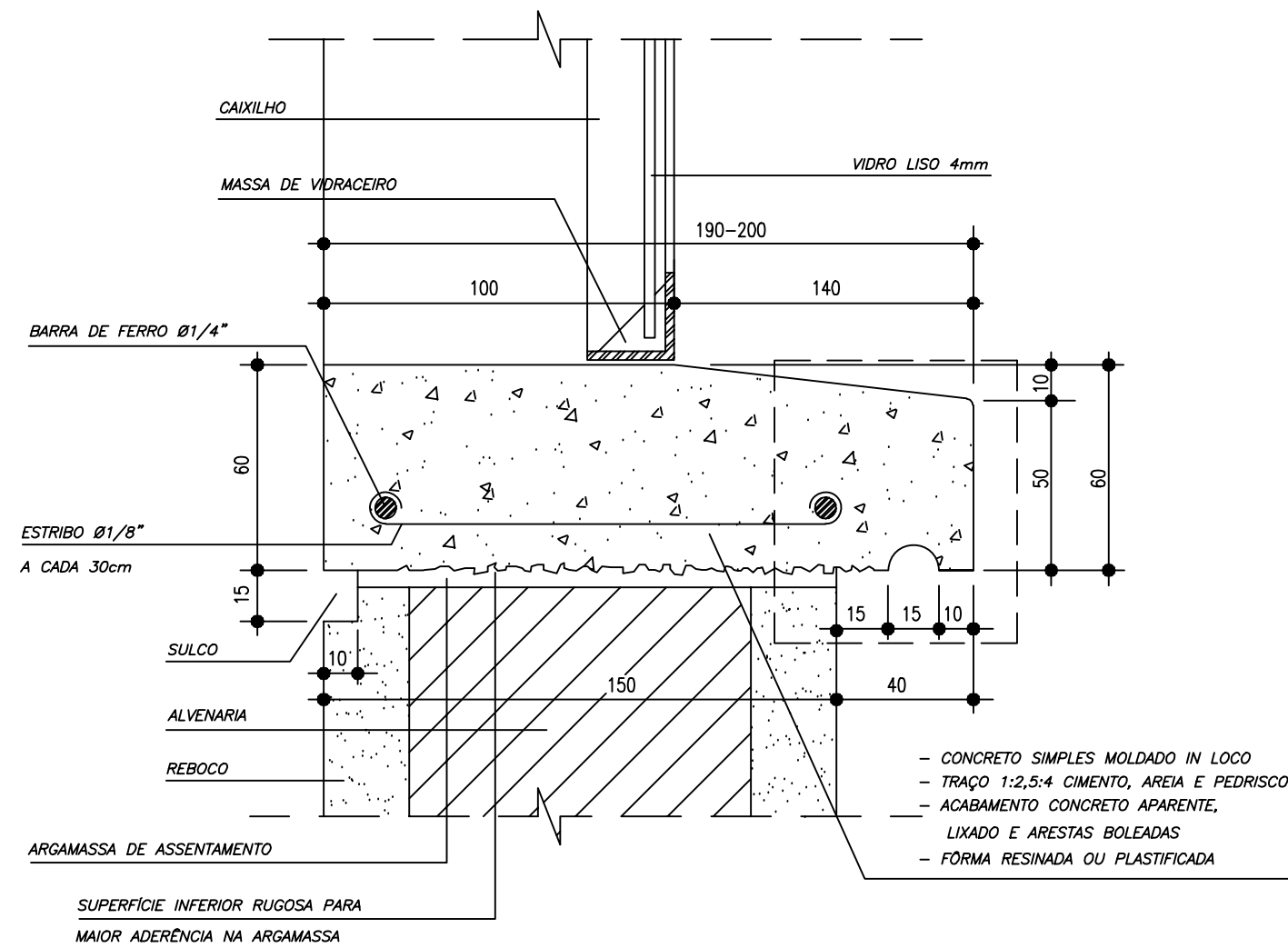
NÃO RETIRAR COTAS NO DESENHO  
VERIFICAR MEDIDAS IN LOCO  
COTAS EM cm

MF-01

DET 16/21

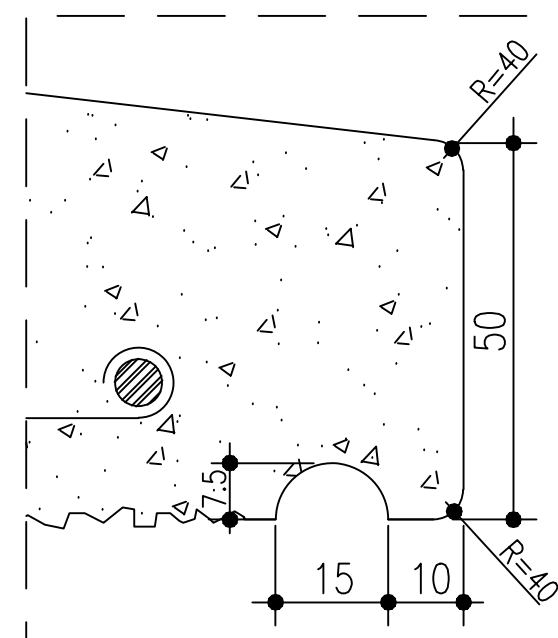
ESCALA:  
INDICADA

DATA:  
MAIO / 2005



PC-01

ESCALA 1:2



AMPLIAÇÃO

ESCALA 1:1

CONSTITUINTES:

- concreto simples moldado in loco

ACABAMENTO

- concreto aparente, lixado e arestas chanfradas ou boleadas

EXECUÇÃO:

- concreto traço 1:2,5:4, cimento, areia e pedrisco

CRITÉRIOS DE MEDIÇÃO:

- m: por metro

Ministério da Educação

**FNDE** Fundo Nacional de Desenvolvimento da Educação

ESCOLA RURAL - 02 SALAS DE AULA (TIPO A)

DETALHAMENTO  
PEITORIL EM CONCRETO

PROPRIETÁRIO: FNDE

ENDEREÇO: VÁRIOS

A APROVAÇÃO DESTES PROJETO NÃO IMPLICA NO RECONHECIMENTO, POR PARTE DA PREFEITURA MUNICIPAL DO DIREITO DE PROPRIEDADE DO TERRENO E NEM EXIME O PROJETISTA DE SUA RESPONSABILIDADE SOBRE O MESMO.

PROPRIETÁRIO

RESPONSÁVEL POR PROJETO

OBSERVAÇÕES:

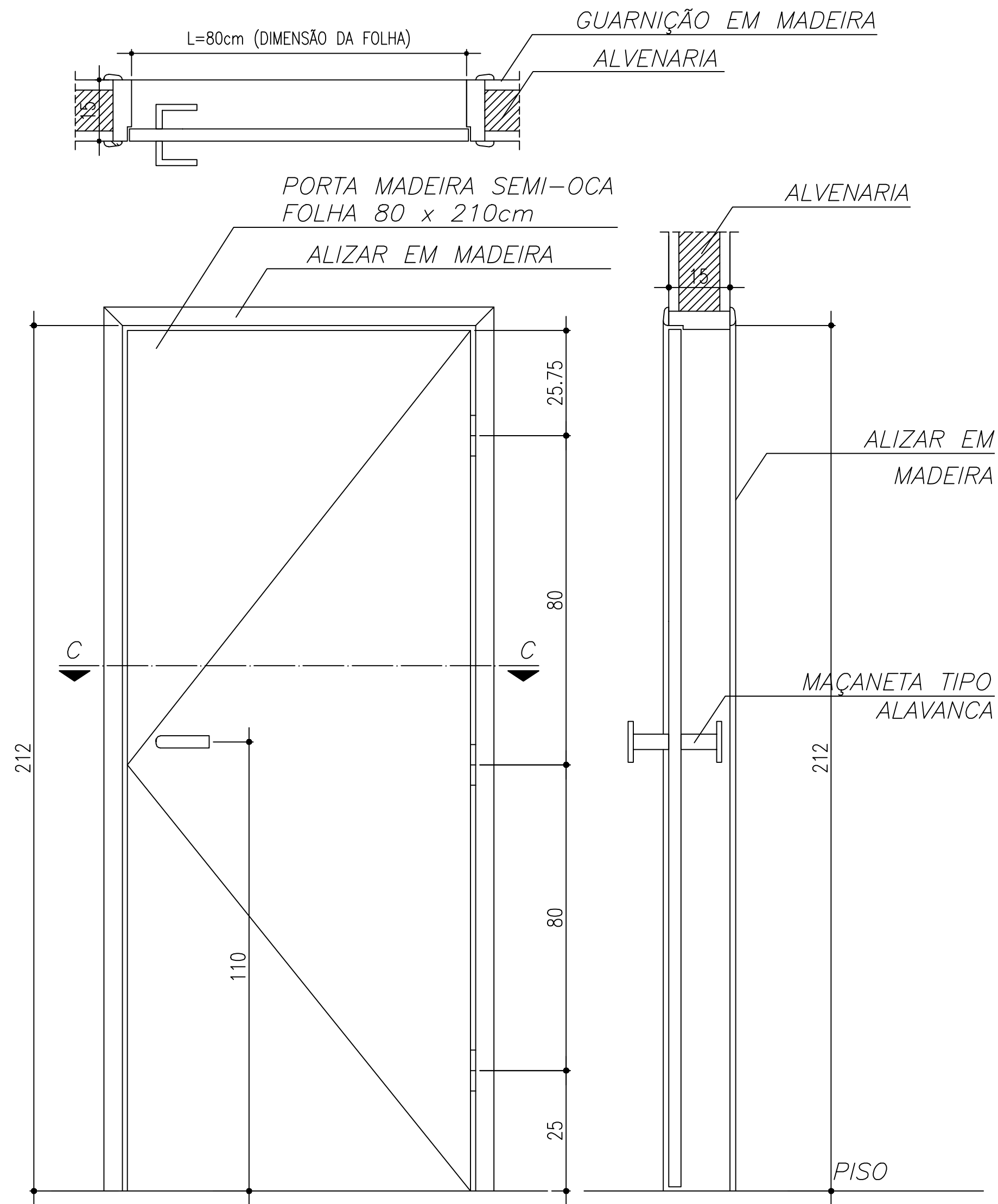
NÃO RETIRAR COTAS NO DESENHO  
VERIFICAR MEDIDAS IN LOCO

PC-01

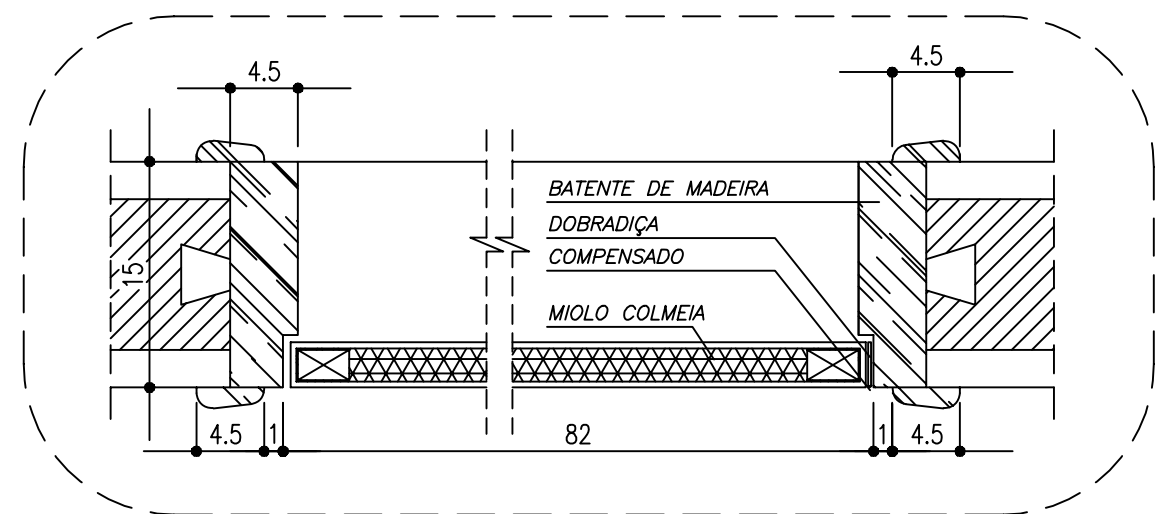
DET 11

ESCALA:  
INDICADA

DATA:  
MAIO / 2005



PM-01  
ESCALA 1:10



CORTE C-C  
ESCALA 1:5

CONSTITUINTES:

- porta de 35mm, revestida em ambas as faces com folhas de compensado de 3mm
- requadro de 70mm em todo milímetro: miolo de material aglomerado
- batentes e guarnições em madeira fixados com parafusos e buchas
- dobradiças de latão, reforçada 3 1/2" X 3", cromadas
- maçaneta de latão de ferro cromado tipo alavanca
- roseta de latão, forma redonda
- entrada de latão, forma redonda

ACABAMENTO

- porta e batentes: pintura esmalte ou óleo/sobre metal prever base anti-oxidante

CRITÉRIOS DE MEDIÇÃO:

- un: por unidade instalada

Ministério da Educação **FNDE** Fundo Nacional de Desenvolvimento da Educação

ESCOLA RURAL - 02 SALAS DE AULA (TIPO A)

DETALHAMENTO  
PORTA DE MADEIRA - 80 X 210

PROPRIETÁRIO: FNDE  
ENDEREÇO: VÁRIOS

A APROVAÇÃO DESTES PROJETO NÃO IMPLICA NO RECONHECIMENTO, POR PARTE DA PREFEITURA MUNICIPAL DO DIREITO DE PROPRIEDADE DO TERRENO E NEM EXIME O PROJETISTA DE SUA RESPONSABILIDADE SOBRE O MESMO.

PROPRIETÁRIO

RESPONSÁVEL POR PROJETO

OBSERVAÇÕES:

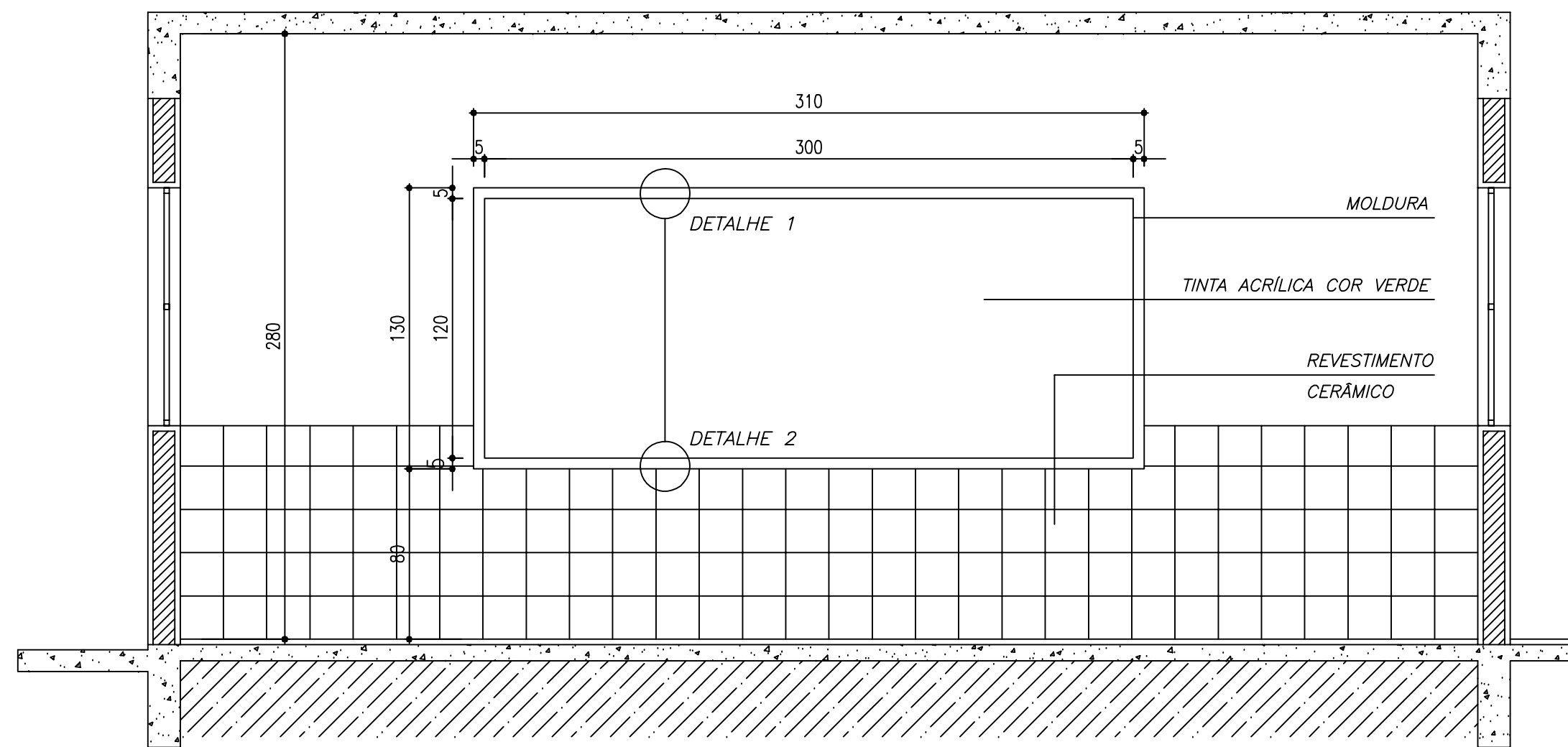
NÃO RETIRAR COTAS NO DESENHO  
VERIFICAR MEDIDAS IN LOCO

PM-01

DET 12

ESCALA:  
INDICADA

DATA:  
MAIO / 2005

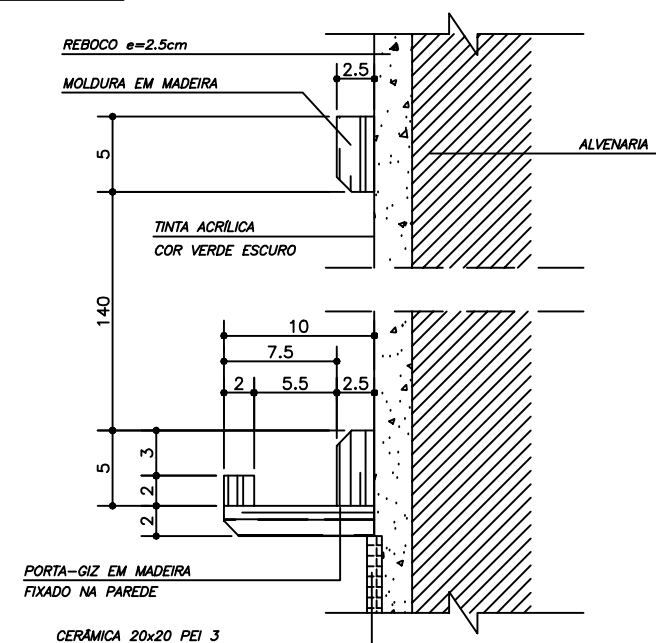


VISTA FRONTAL

ESCALA 1:25

DETALHE 1

ESCALA 1:5



DETALHE 2

ESCALA 1:5

QUADRO NEGRO PARA SALA DE AULA

CONSTITUINTES:

- moldura em madeira, e=25mm
- reboco com massa fina
- parafusos e buchas para fixação da moldura na alvenaria

ACABAMENTO:

- fundo massa fina acabamento em pintura acrílica cor verde
- bordas da moldura arredondadas
- pintura branca para madeira ou verniz na moldura e porta-giz

APLICAÇÃO:

- em salas de aula

CRITÉRIOS DE MEDIÇÃO:

- cj: por conjunto instalado

Ministério da Educação

**FNDE** Fundo Nacional de Desenvolvimento da Educação

ESCOLA RURAL - 02 SALAS DE AULA (TIPO A)

DETALHAMENTO  
QUADRO NEGRO - SALA DE AULA

PROPRIETÁRIO: FNDE

ENDEREÇO: VÁRIOS

A APROVAÇÃO DESTES PROJETO NÃO IMPLICA NO RECONHECIMENTO, POR PARTE DA PREFEITURA MUNICIPAL DO DIREITO DE PROPRIEDADE DO TERRENO E NEM EXIME O PROJETISTA DE SUA RESPONSABILIDADE SOBRE O MESMO.

PROPRIETÁRIO

RESPONSÁVEL POR PROJETO

OBSERVAÇÕES:

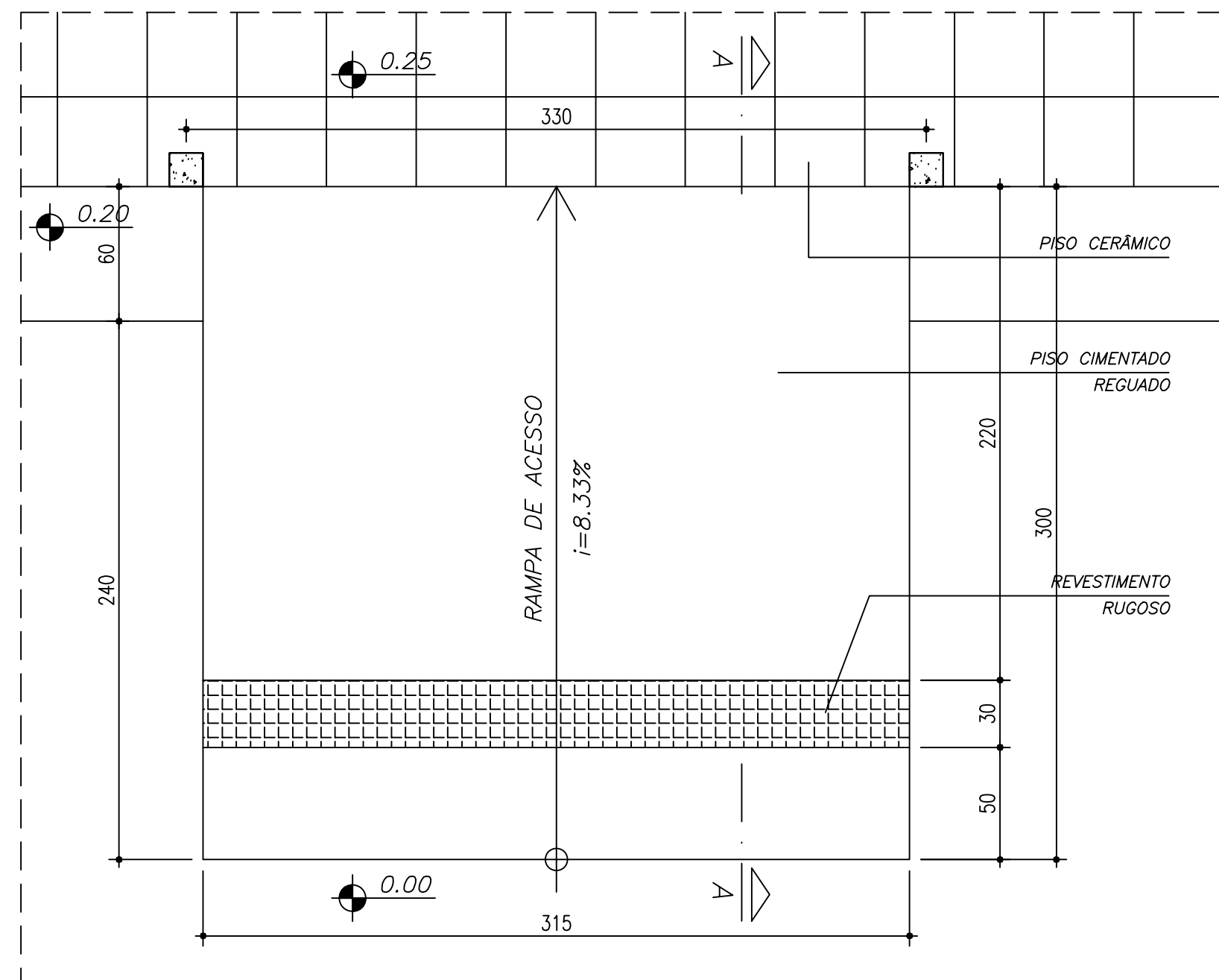
NÃO RETIRAR COTAS NO DESENHO  
VERIFICAR MEDIDAS IN LOCO

QN-01

DET 13

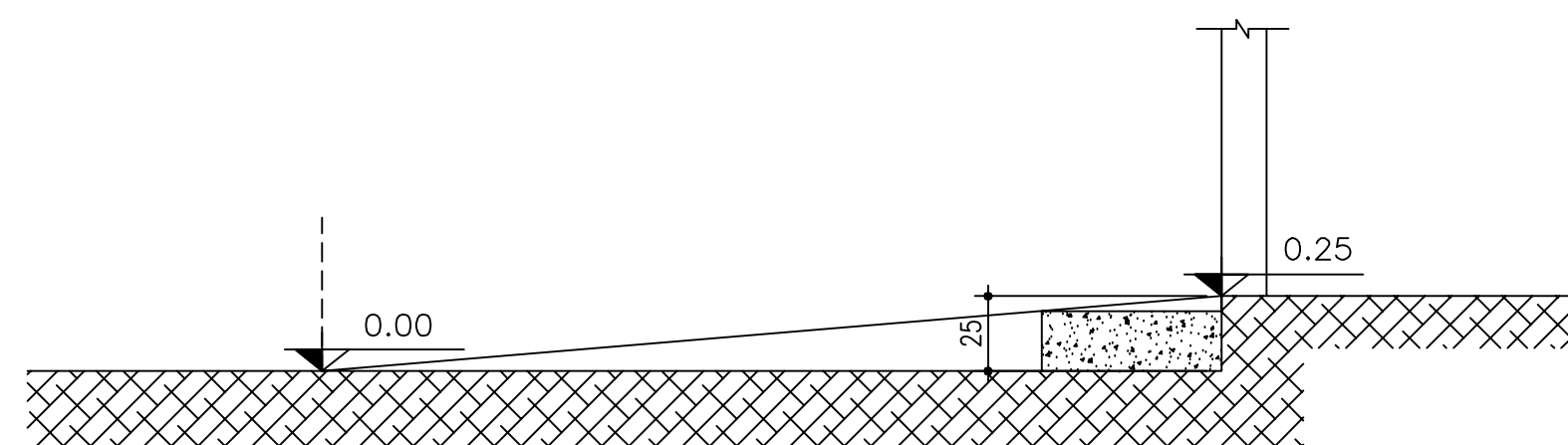
ESCALA:  
INDICADA

DATA:  
MAIO / 2005



VISTA SUPERIOR

ESCALA 1:25



CORTE A-A

ESCALA 1:25

CONSTITUINTES:

- base de concreto armado, inclinação máxima de 8.33%
- faixa rugosa de sinalização tátil, conforme NBR 9050/2004

ACABAMENTO

- superfície de concreto rugosa,

CRITÉRIOS DE MEDIÇÃO:

- un: por unidade instalada

Ministério da Educação

**FNDE** Fundo Nacional de Desenvolvimento da Educação

ESCOLA RURAL - 02 SALAS DE AULA (TIPO A)

DETALHAMENTO

RAMPA DE ACESSO PARA PORTADOR DE NECESSIDADES ESPECIAIS

PROPRIETÁRIO: FNDE

ENDEREÇO: VÁRIOS

A APROVAÇÃO DESTES PROJETO NÃO IMPLICA NO RECONHECIMENTO, POR PARTE DA PREFEITURA MUNICIPAL DO DIREITO DE PROPRIEDADE DO TERRENO E NEM EXIME O PROJETISTA DE SUA RESPONSABILIDADE SOBRE O MESMO.

PROPRIETÁRIO

RESPONSÁVEL POR PROJETO

OBSERVAÇÕES:

NÃO RETIRAR COTAS NO DESENHO  
VERIFICAR MEDIDAS IN LOCO

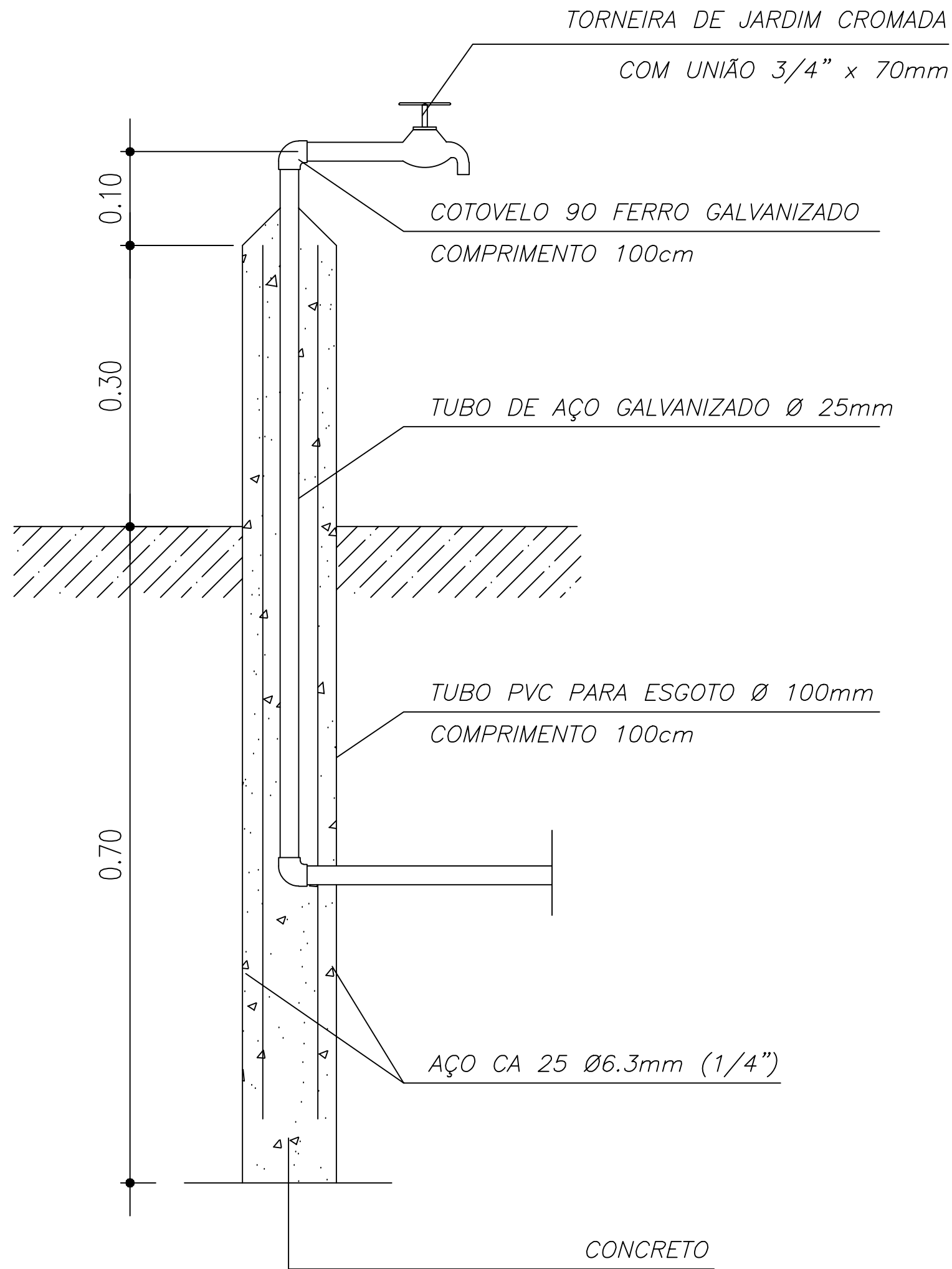
RA-01

DET 14

ESCALA:  
1:25

DATA:  
MAIO / 2005





CORTE C-C  
ESCALA 1:5

DESCRIÇÃO

CONSTITUINTES:

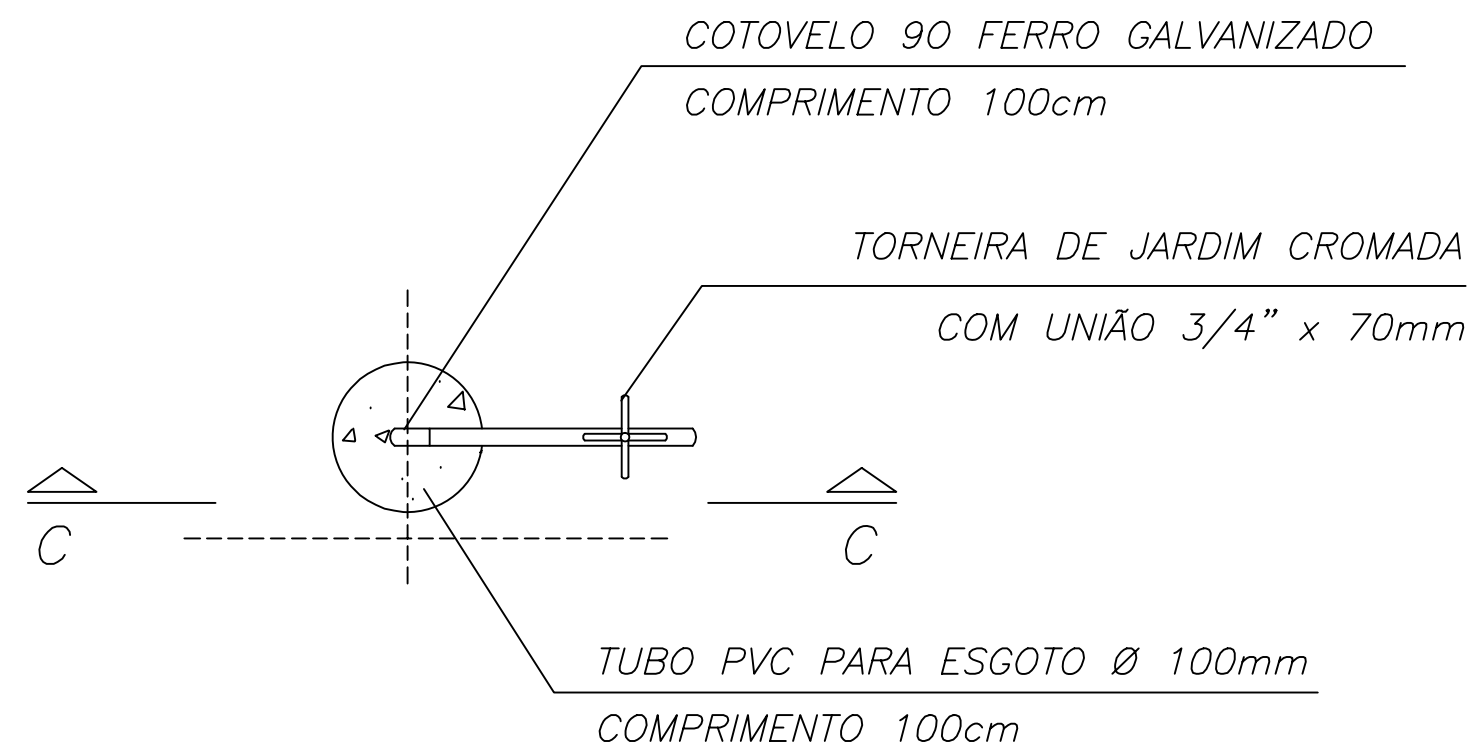
- torneira de jardim com união roscada para mangueira  $\varnothing 3/4"$ ,  
fixada em tubo de aço galvanizado revestido de concreto, tendo como forma tubo de PVC para esgoto  $\varnothing 100\text{mm}(4")$

APLICAÇÃO

- uso externo em jardins

CRITÉRIOS DE MEDIÇÃO:

- un: por unidade instalada



VISTA SUPERIOR  
ESCALA 1:5

Ministério da Educação

**FNDE** Fundo Nacional de Desenvolvimento da Educação

ESCOLA RURAL - 02 SALAS DE AULA (TIPO A)

DETALHAMENTO  
TORNEIRA DE JARDIM

PROPRIETÁRIO: FNDE  
ENDEREÇO: VÁRIOS

A APROVAÇÃO DESTES PROJETO NÃO IMPLICA NO RECONHECIMENTO, POR PARTE DA PREFEITURA MUNICIPAL DO DIREITO DE PROPRIEDADE DO TERRENO E NEM EXIME O PROJETISTA DE SUA RESPONSABILIDADE SOBRE O MESMO.

PROPRIETÁRIO

RESPONSÁVEL POR PROJETO

OBSERVAÇÕES:

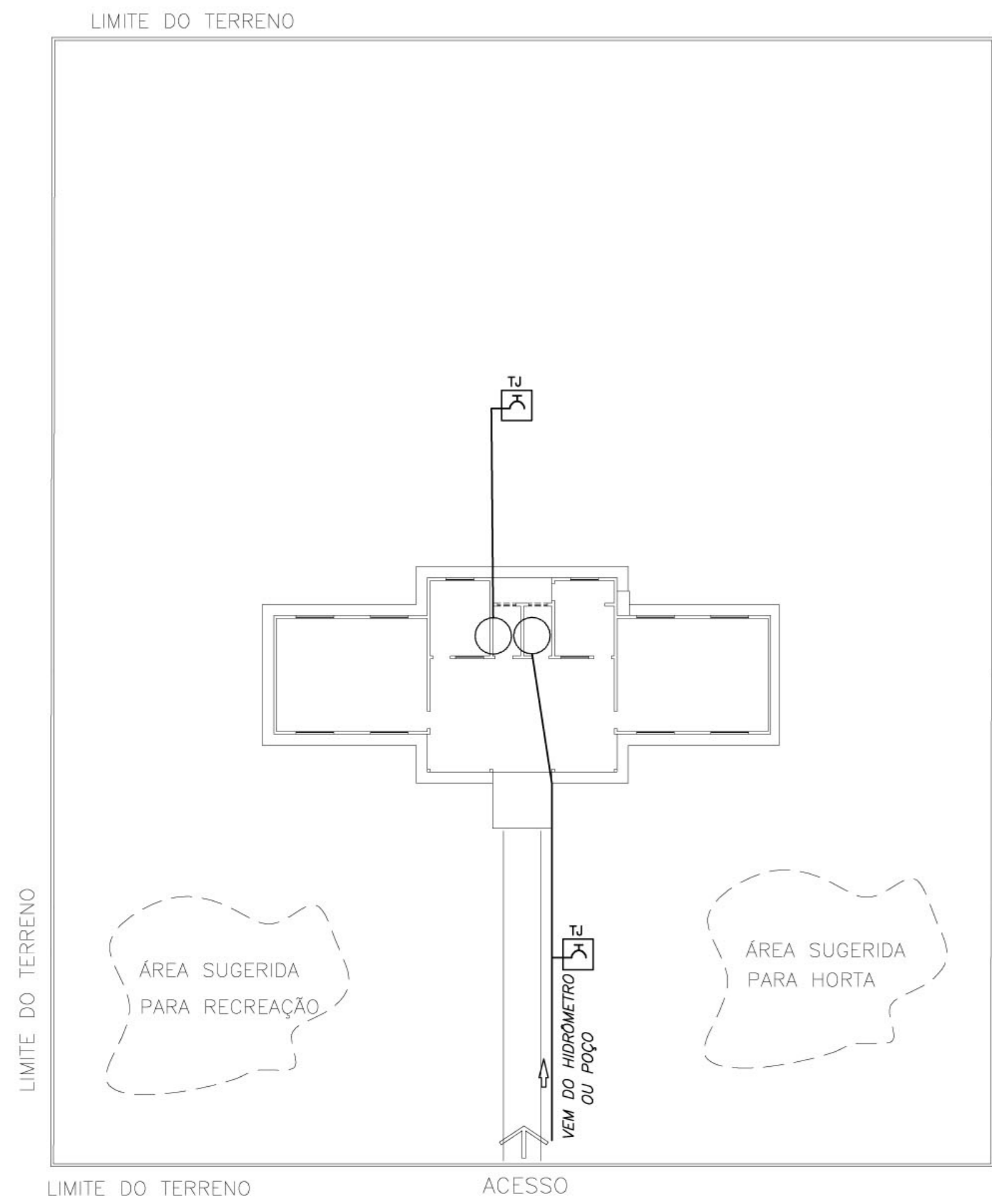
NÃO RETIRAR COTAS NO DESENHO  
VERIFICAR MEDIDAS IN LOCO

TJ-01

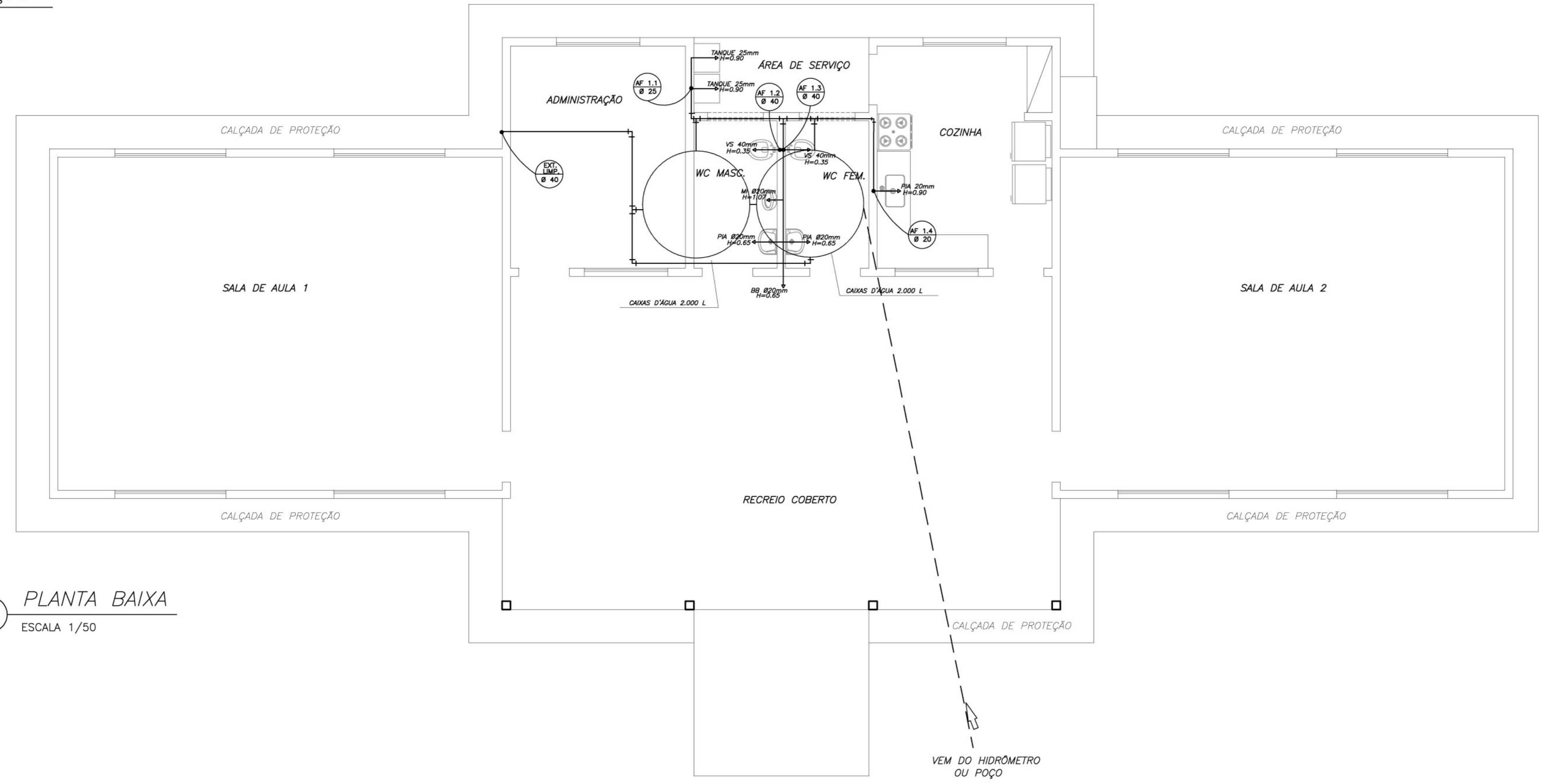
DET 15

ESCALA:  
1:5

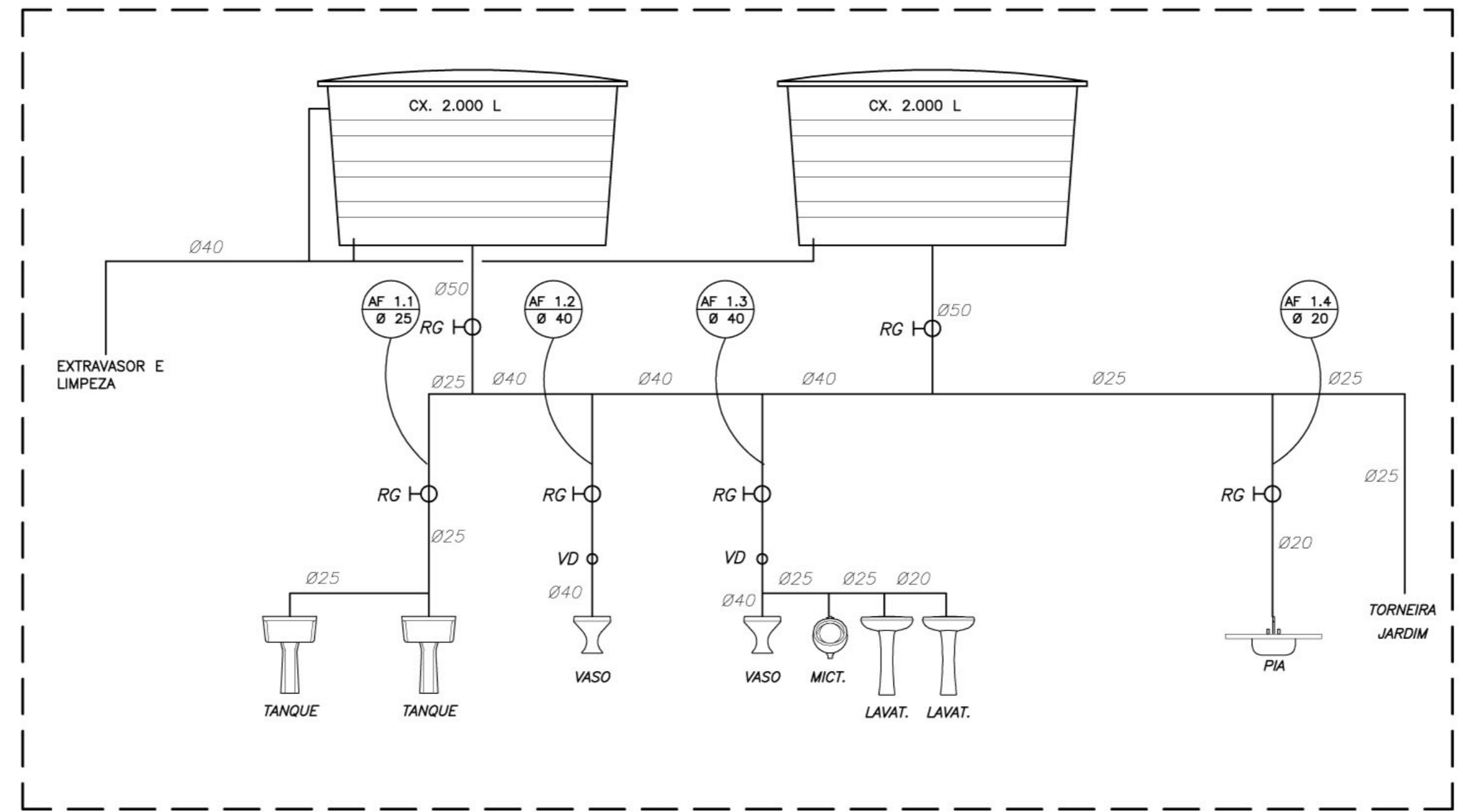
DATA:  
MAIO / 2005



1 **IMPLANTAÇÃO**  
ESCALA 1:250



2 **PLANTA BAIXA**  
ESCALA 1/50



3 **ESQUEMA VERTICAL**  
SEM ESCALA

**LISTA DE MATERIAIS HIDRÁULICOS**

**TUBOS ÁGUA FRIA**

- TUBO DE PVC RÍGIDO SOLDÁVEL MARRON PARA ÁGUA FRIA Ø20mm (1/2"), MARCA TIGRE
- TUBO DE PVC RÍGIDO SOLDÁVEL MARRON PARA ÁGUA FRIA Ø25mm (3/4"), MARCA TIGRE
- TUBO DE PVC RÍGIDO SOLDÁVEL MARRON PARA ÁGUA FRIA Ø40mm (1"), MARCA TIGRE
- TUBO DE PVC RÍGIDO SOLDÁVEL MARRON PARA ÁGUA FRIA Ø50mm (1 1/2"), MARCA TIGRE

**CAIXA D'ÁGUA E CONEXÕES**

- CAIXA D'ÁGUA EM FIBRA DE VIDRO, CAPACIDADE 2.000 LITROS (x2)

**METAIS**

- TORNEIRA PARA LAVATÓRIO ACAB. CROMADO, TIPO DECA LINHA PRATA COD. 1199 CSO OU SIM.
- TORNEIRA PARA PIA DE COZINHA ACAB. CROMADO COM BICA MÓVEL DE MESA E REGISTRO ESTR.
- TORNEIRA PARA TANQUE MARCA DECA
- REGISTRO DE PRESSÃO COM MANOPLA CROMADA DECA REF. 1416 LINHA C40 OU SIMILAR
- VÁLVULA DE DESCARGA HYDRA

**LOUÇAS**

- BACIA SANITÁRIA MARCA DECA, LINHA RAVENA REF. CP-929, COR BRANCO OU SIMILAR
- TANQUE DECA REF. TQ-25 COM COLLINA, COR BRANCO OU SIMILAR
- MICTÓRIO DE LOUÇA COM SIFÃO INTEGRADO MARCA DECA REF. M712 OU SIMILAR
- LAVATÓRIO MARCA DECA LB1 E CB, COR BRANCO GELDO OU SIMILAR

**ACESSÓRIOS**

- PAPELEIRA DECA COM ROLETE PLÁSTICO COD. A480 17 OU SIMILAR
- CABIDE SIMPLES EM PORCELANA MARCA DECA COD. A-680 17 OU SIMILAR
- SABONETEIRA EM PORCELANA MARCA DECA COD. A-180 17 OU SIMILAR

**LEGENDA**

- RG — REGISTRO DE GAVETA
- RP — REGISTRO DE PRESSÃO
- ↑ — PONTO DE ÁGUA
- TJ — TORNEIRA DE JARDIM
- — TUBULAÇÃO EM PVC AF
- ↗ — SUBIDA DE TUBULAÇÃO
- ↘ — DESCIDA DE TUBULAÇÃO

- OBSERVAÇÕES :**
- TODA TUBULAÇÃO SERÁ EM PVC RÍGIDO SOLDÁVEL CLASSE 15, COM OS DIÂMETROS (mm) INDICADOS.
  - AS TORNEIRAS DE JARDIM FICARÃO A 50 cm DO NÍVEL DO TERRENO.
  - AS TUBULAÇÕES QUE PASSAM PELO SOLO SERÃO ENTERRADAS COMO INDICADO PELAS RESPECTIVAS PROFUNDIDADES. VER DETALHE TUBULAÇÃO ENTERRADA.
  - A TUBULAÇÃO DE ABASTECIMENTO D'ÁGUA PODE SER ALTERADA EM FUNÇÃO DA SITUAÇÃO LOCAL OU DA REDE DE ÁGUA, QUANDO FORNECIDA PELA CONCESSIONÁRIA.

**Ministério da Educação** **FNDE** Fundo Nacional de Desenvolvimento da Educação

**ESCOLA RURAL — 02 SALAS DE AULA (72 ALUNOS)**

**PROJETO HIDRO-SANITÁRIO**  
**PLANTA BAIXA — ÁGUA FRIA**

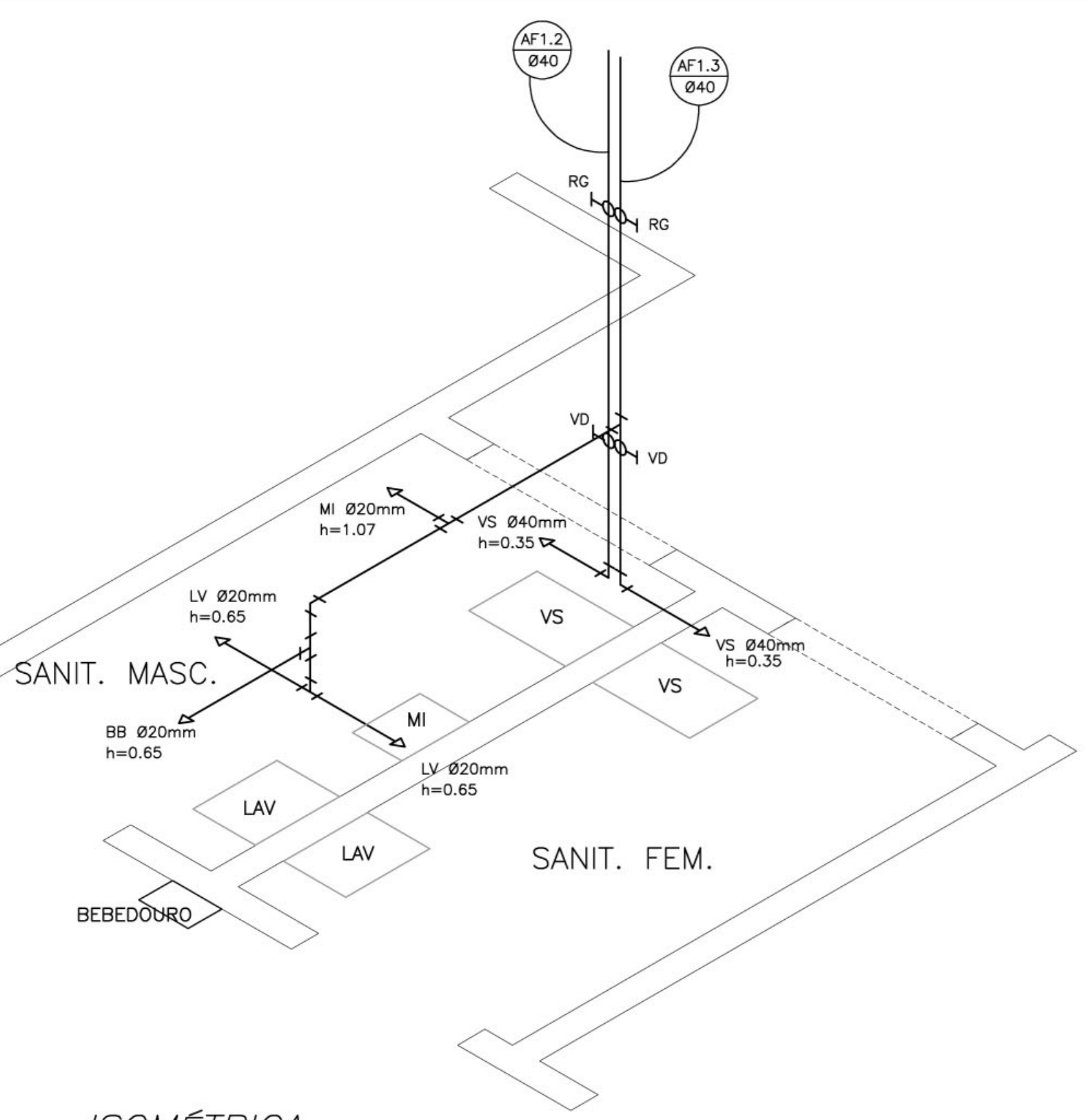
PROPRIETÁRIO: FUNDO DE DESENVOLVIMENTO DA ESCOLA  
ENDEREÇO: VÁRIOS

<b>IMPLANTAÇÃO SUGERIDA</b>	A APROVAÇÃO DESTES PROJETO NÃO IMPLICA NO RECONHECIMENTO, POR PARTE DA PREFEITURA MUNICIPAL DO DIREITO DE PROPRIEDADE DO TERRENO E NEM EXIME O PROJETISTA DE SUA RESPONSABILIDADE SOBRE O MESMO.
	_____ PROPRIETÁRIO
<b>ÁREAS</b>	
<b>CONSTRUÇÃO :</b>	_____ RESPONSÁVEL POR PROJETO
DIMENSÕES TERRENO	
ÁREA TERRENO	
<b>OBSERVAÇÕES:</b>	

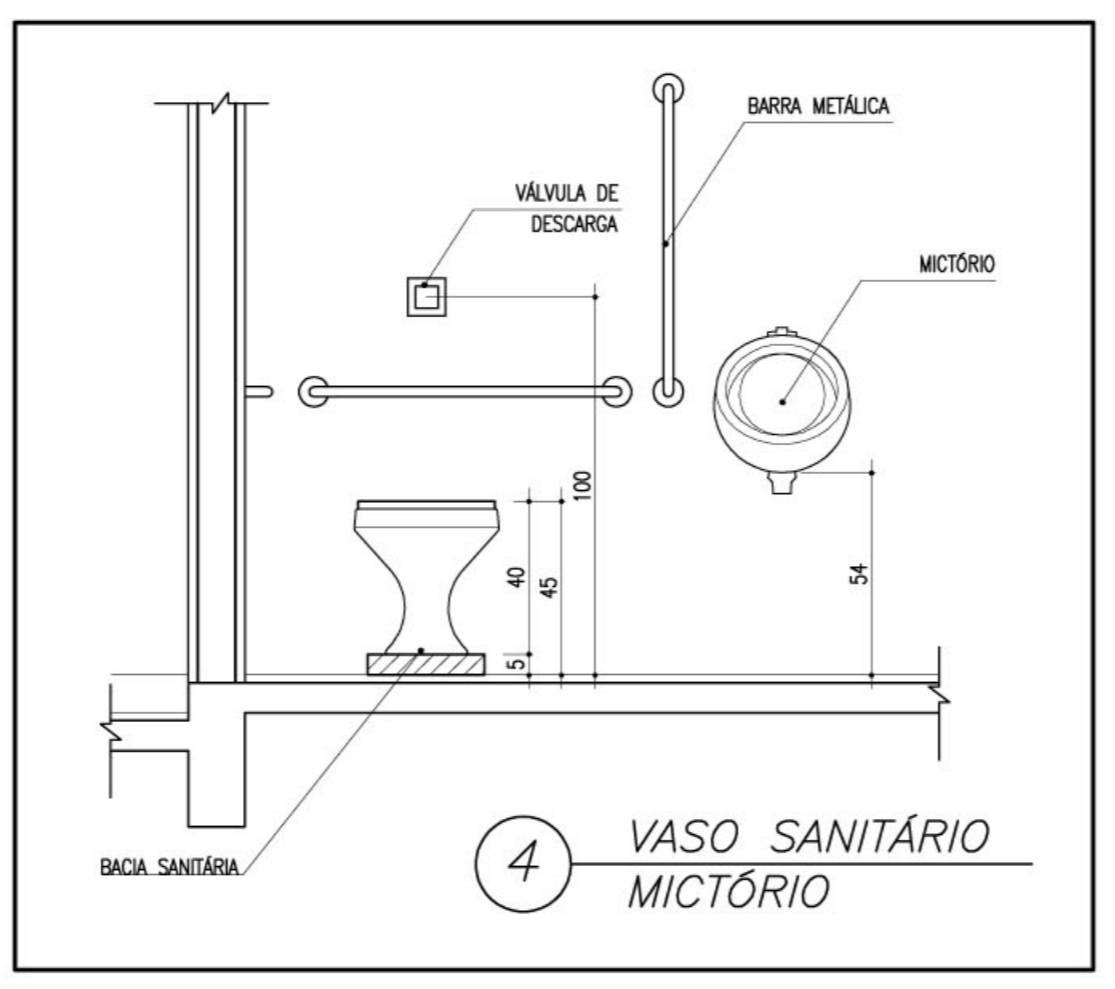
HID 01/02

ESCALA: INDICADA      DATA: MAIO / 2005

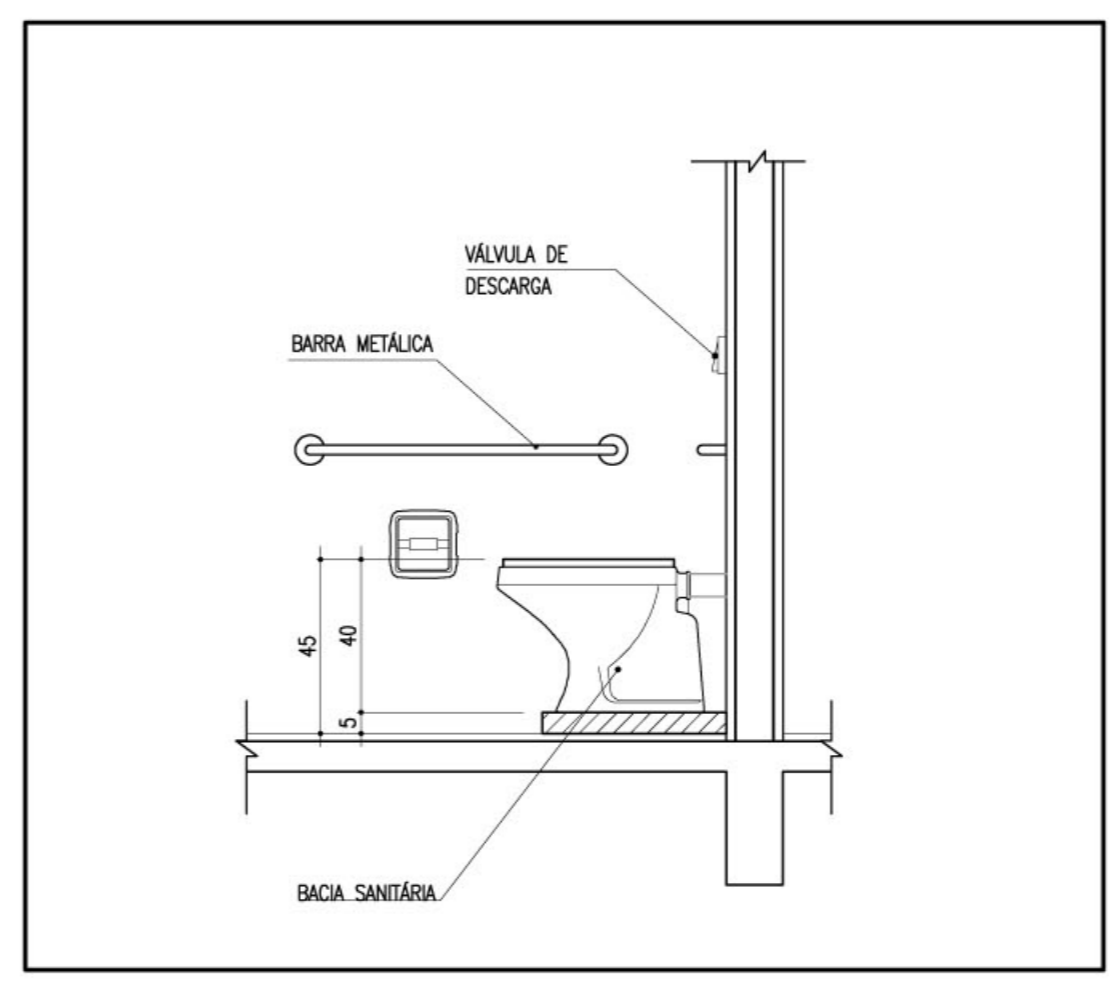




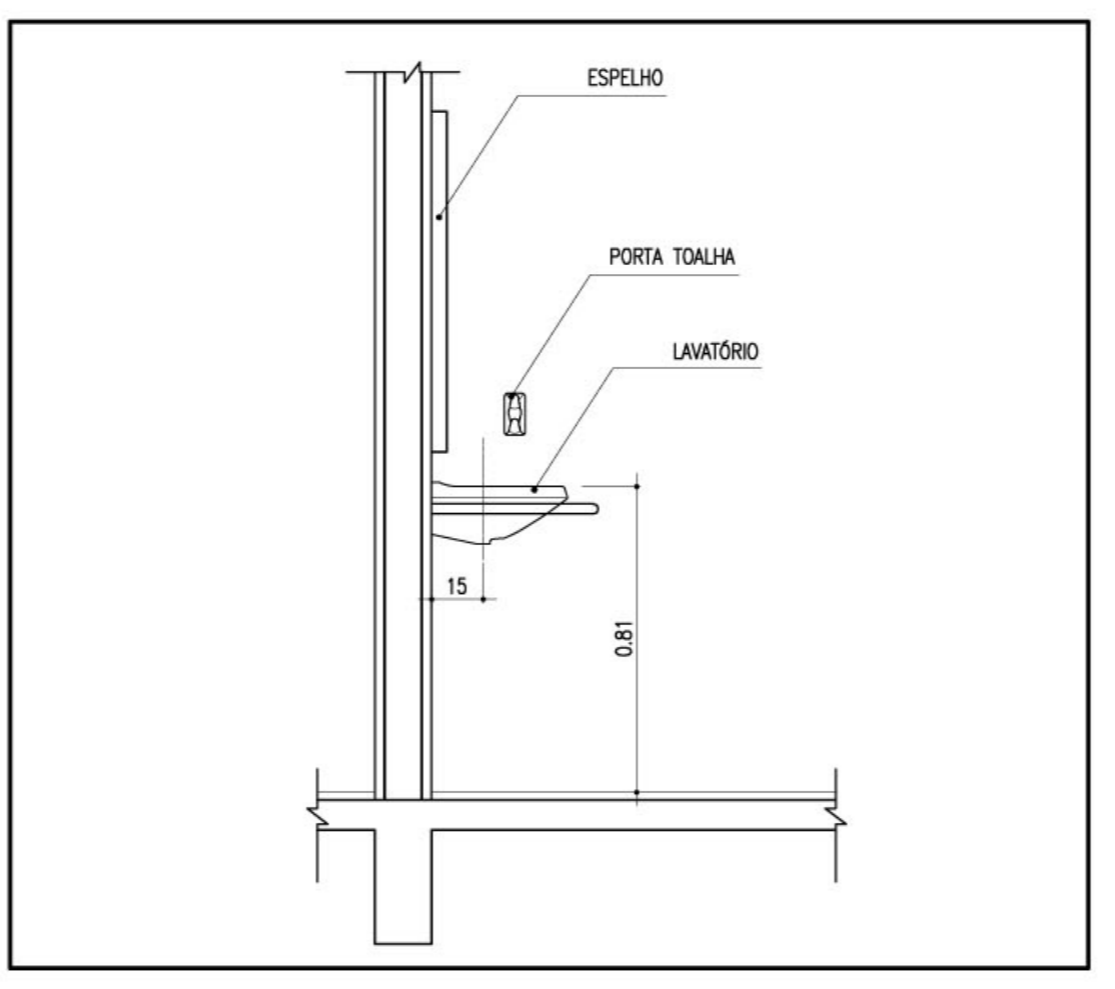
1 ISOMÉTRICA  
SANITÁRIOS  
ESCALA 1/20



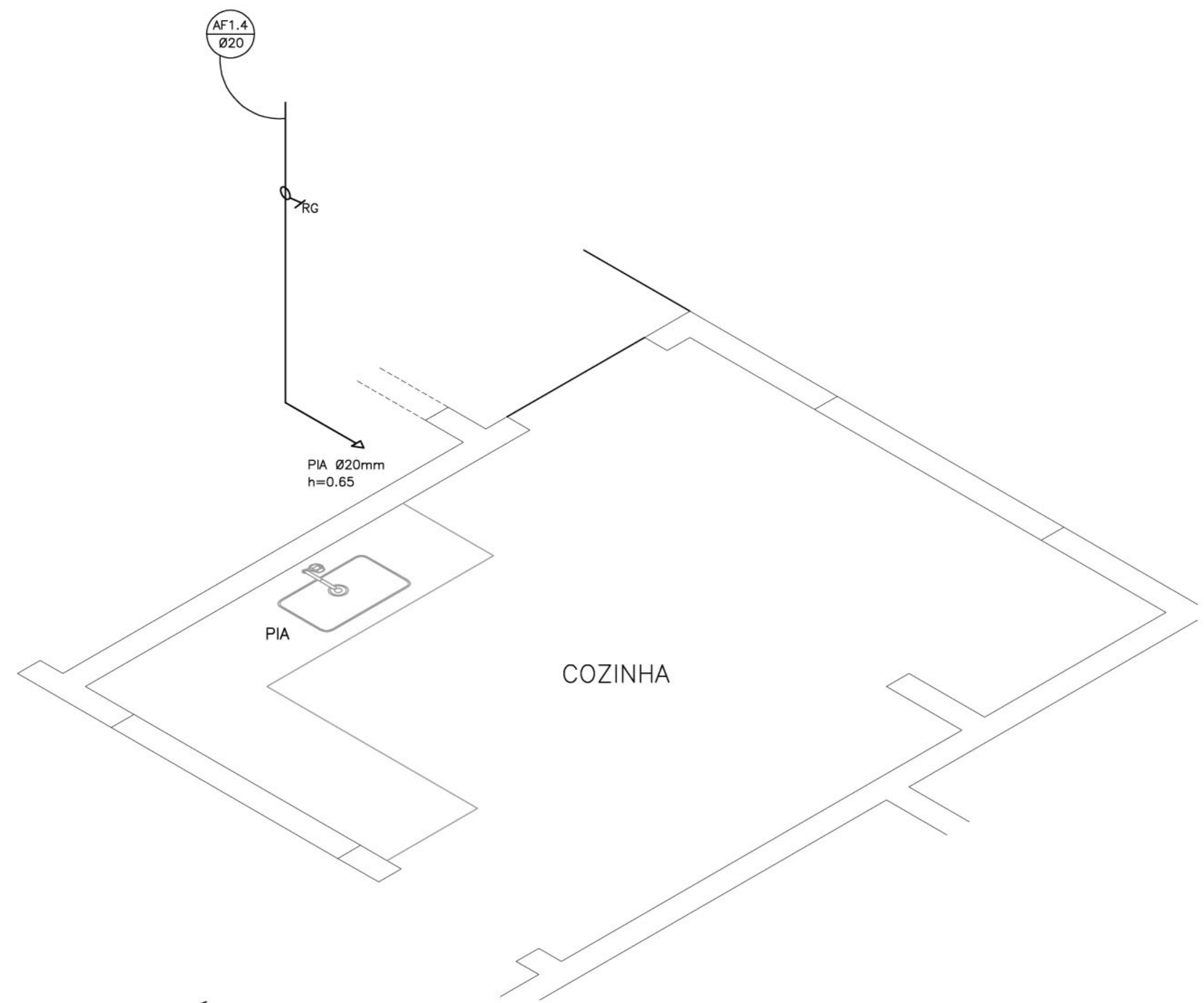
4 VASO SANITÁRIO MICTÓRIO



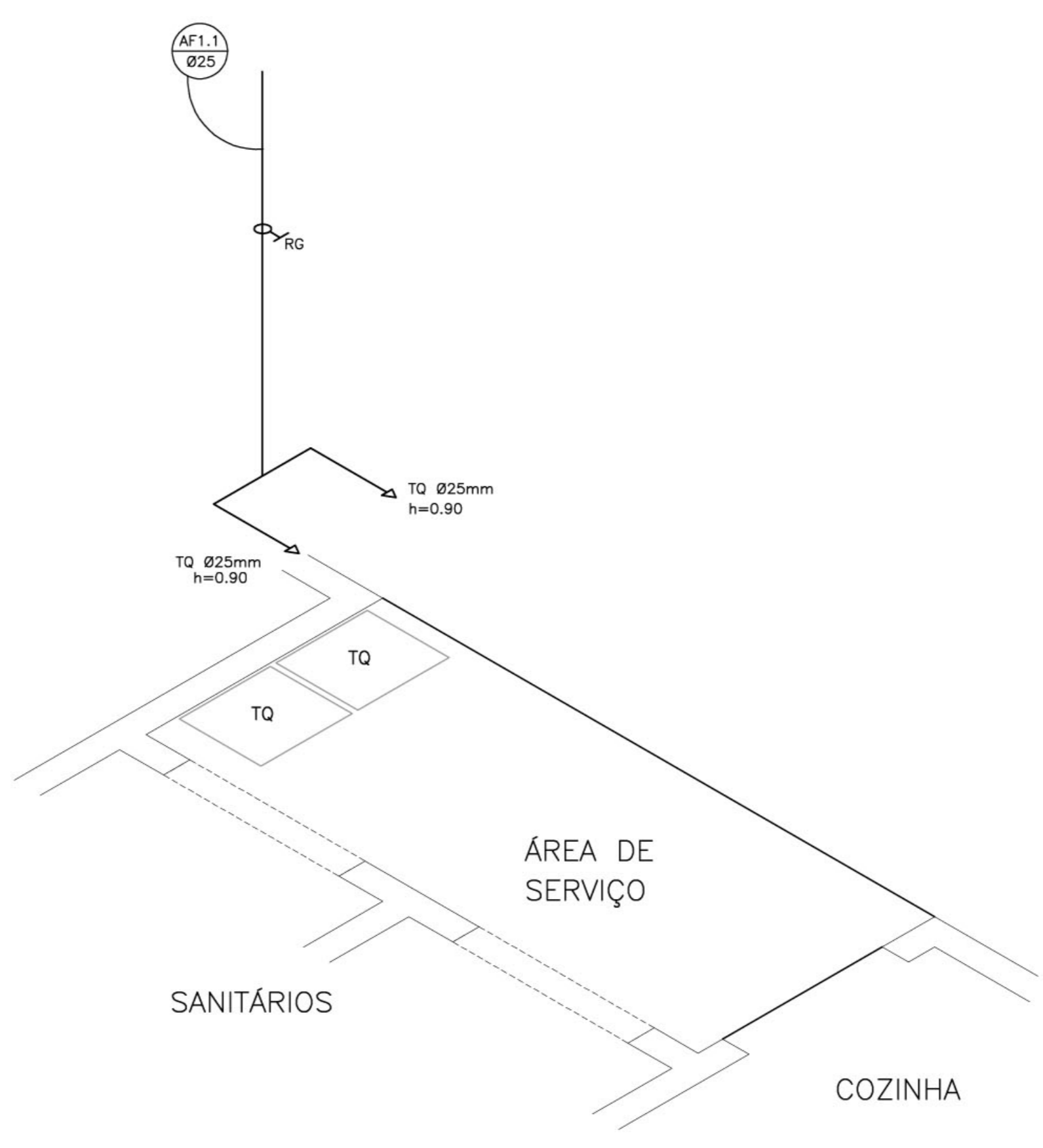
5 VASO SANITÁRIO



6 LAVATÓRIO



2 ISOMÉTRICA  
COZINHA  
ESCALA 1/20



3 ISOMÉTRICA  
SANITÁRIOS  
ESCALA 1/20

LEGENDA

- RG — REGISTRO DE GAVETA
- RP — REGISTRO DE PRESSÃO
- ↑ — PONTO DE ÁGUA
- TJ — TORNEIRA DE JARDIM
- TUBULACÃO EM PVC AF
- ↗ — SUBIDA DE TUBULAÇÃO
- ↘ — DESCIDA DE TUBULAÇÃO

- VS: VASO SANITÁRIO  
TQ: TANQUE  
MI: MICTÓRIO  
PIA: PIA DE COZINHA  
LV: LAVATÓRIO  
BB: BEBEDOURO
- OBSERVAÇÕES :
- TODA TUBULAÇÃO SERÁ EM PVC RÍGIDO SOLDÁVEL CLASSE 15, COM OS DIÂMETROS (mm) INDICADOS.
  - AS TORNEIRAS DE JARDIM FICARÃO A 50 cm DO NÍVEL DO TERRENO.
  - AS TUBULAÇÕES QUE PASSAM PELO SOLO SERÃO ENTERRADAS COMO INDICADO PELAS RESPECTIVAS PROFUNDIDADES. VER DETALHE TUBULAÇÃO ENTERRADA.
  - A TUBULAÇÃO DE ABASTECIMENTO D'ÁGUA PODE SER ALTERADA EM FUNÇÃO DA SITUAÇÃO LOCAL OU DA REDE DE ÁGUA, QUANDO FORNECIDA PELA CONCESSIONÁRIA.

Ministério da Educação **FNDE** Fundo Nacional de Desenvolvimento da Educação

ESCOLA RURAL — 02 SALAS DE AULA (72 ALUNOS)  
PROJETO HIDRO-SANITÁRIO  
ISOMÉTRICAS E DETALHES  
PROPRIETÁRIO: FUNDO DE DESENVOLVIMENTO DA ESCOLA  
ENDEREÇO: VÁRIOS

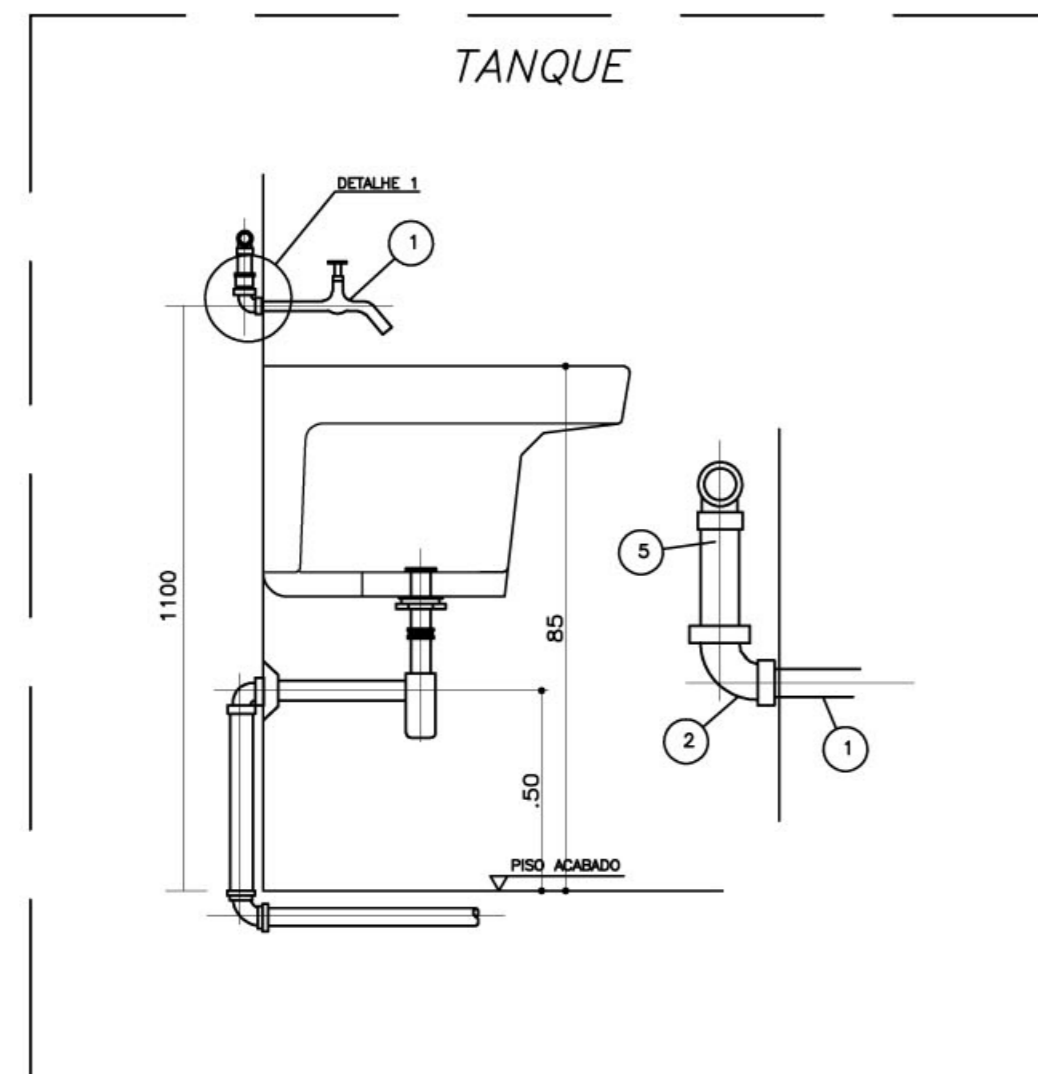
IMPLANTAÇÃO SUGERIDA	A APROVAÇÃO DESTES PROJETO NÃO IMPLICA NO RECONHECIMENTO, POR PARTE DA PREFEITURA MUNICIPAL DO DIREITO DE PROPRIEDADE DO TERRENO E NEM EXIME O PROJETISTA DE SUA RESPONSABILIDADE SOBRE O MESMO.
ÁREAS	
CONSTRUÇÃO :	PROPRIETÁRIO
DIMENSÕES TERRENO ÁREA TERRENO	RESPONSÁVEL POR PROJETO

OBSERVAÇÕES:

HID 02/02

ESCALA: INDICADA DATA: MAIO / 2005

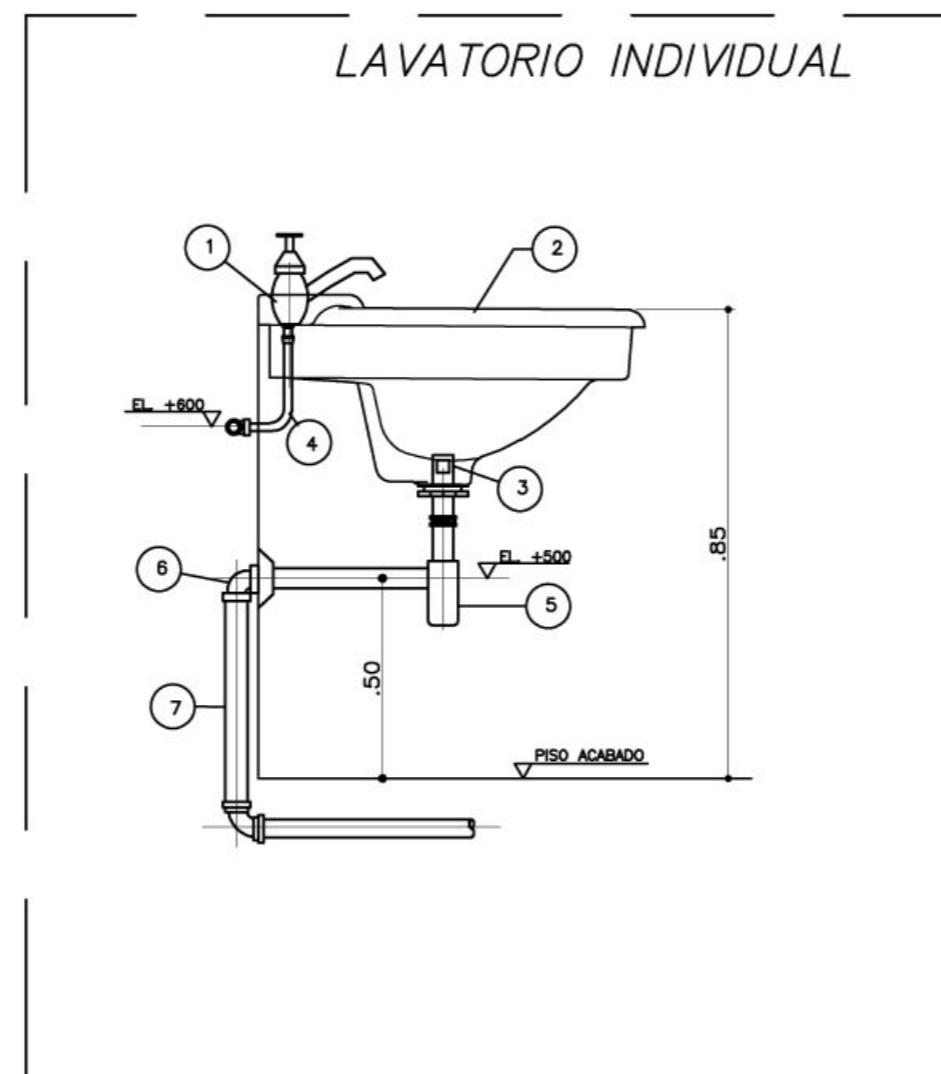




**NOTAS**  
1-DIMENSÕES EM MILÍMETROS, EXCETO INDICADO EM CONTRÁRIO

ITEM	DESCRICAO	MATERIAL	QT.	OBSERVACAO
1	TORNEIRA PARA PIA (TIPO PAREDE) #3/4"	F. GALV.	1	CROMADA
2	COTOVELO 90° #3/4"	PVC	1	
3	TUBO 3/4"	PVC	1	

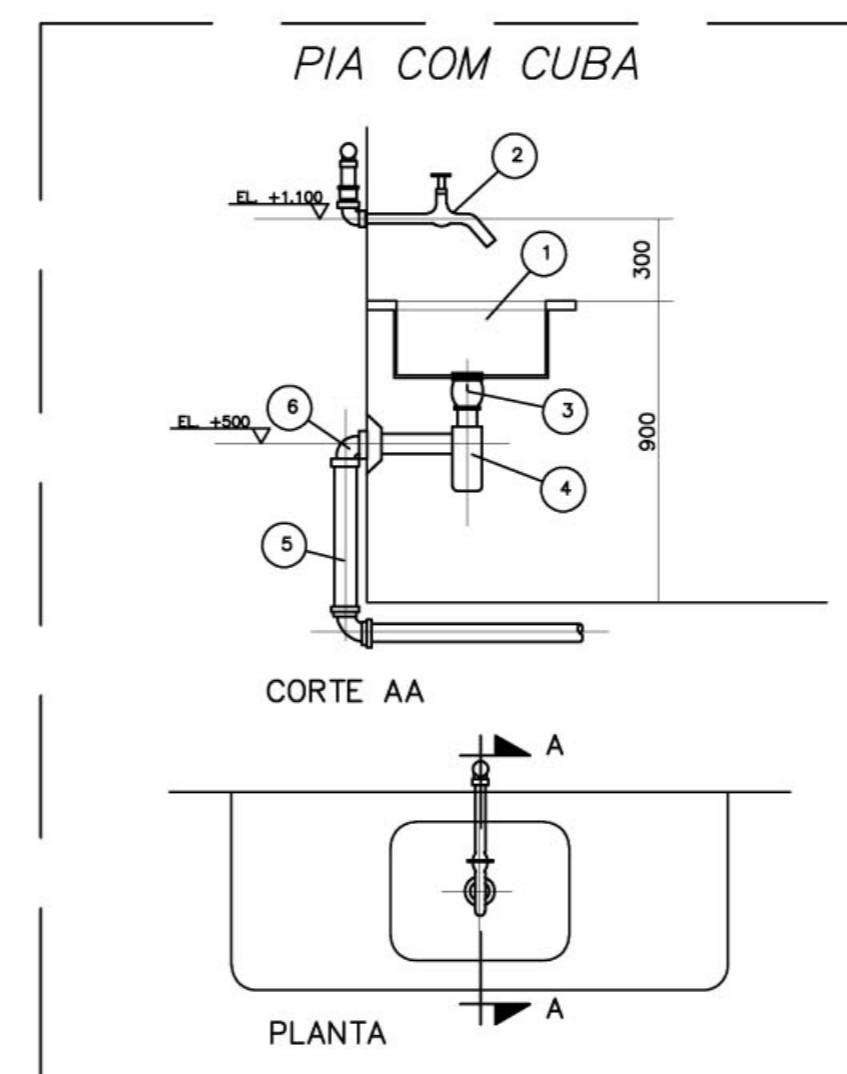
1 DETALHE "A"  
ESCALA 1/10



**NOTAS**  
1-DIMENSÕES EM MILÍMETROS, EXCETO INDICADO EM CONTRÁRIO

ITEM	DESCRICAO	MATERIAL	QT.	OBSERVACAO
1	TORNEIRA PARA LAVATORIO #1/2"	LOUCA	1	CROMADA
2	LAVATORIO		1	
3	VALVULA COM LADRAO #1x1/2"		1	CROMADA
4	TUBO DE LIGACAO FLEXIVEL #1/2"		1	CROMADA
5	SIFAO #1" X 1,1/2"	PVC	1	CROMADA
6	JOELHO 90° COM ANEL P/ ESGOTO SEC. #40	PVC	1	
7	TUBO #40	PVC	1	SOLDAVEL

2 DETALHE "B"  
ESCALA 1/10



**NOTAS**  
1-DIMENSÕES EM MILÍMETROS, EXCETO INDICADO EM CONTRÁRIO

ITEM	DESCRICAO	MATERIAL	QT.
1	TAMPO COM CUBA	ACO INOX	1
2	LAVATORIO P/ PIA C/ AREJADOR #3/4"		1
3	VALVULA P/ PIA AMERICANA #1,1/2x3/4"		1
4	SIFAO REGULAVEL P/ PIA C/ CUBA		1
5	TUBO DE 50mm	PVC	1
6	JOELHO ADAPTADOR DE 40mm	PVC	1

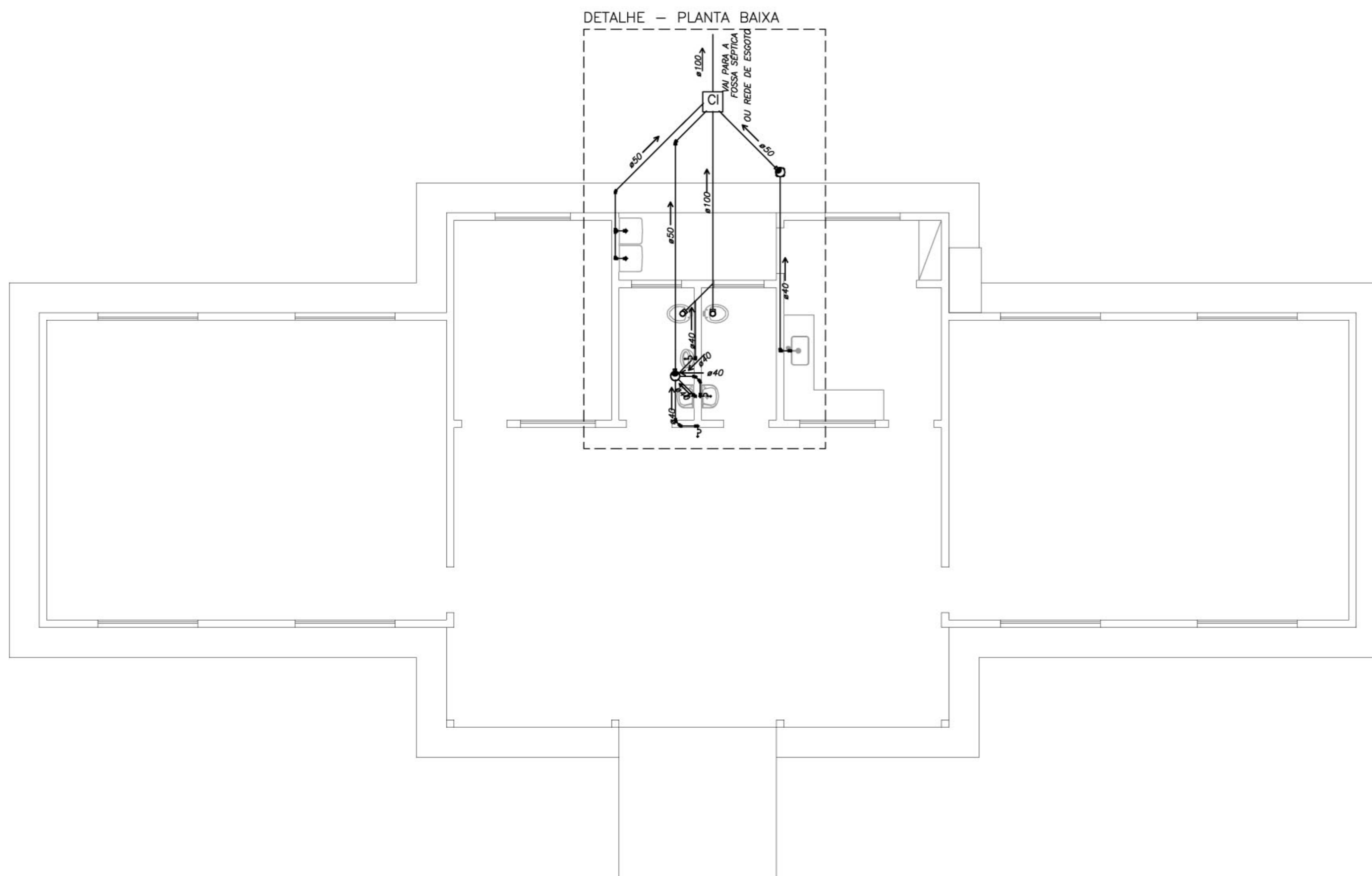
3 DETALHE "C"  
ESCALA 1/10

**LEGENDA**

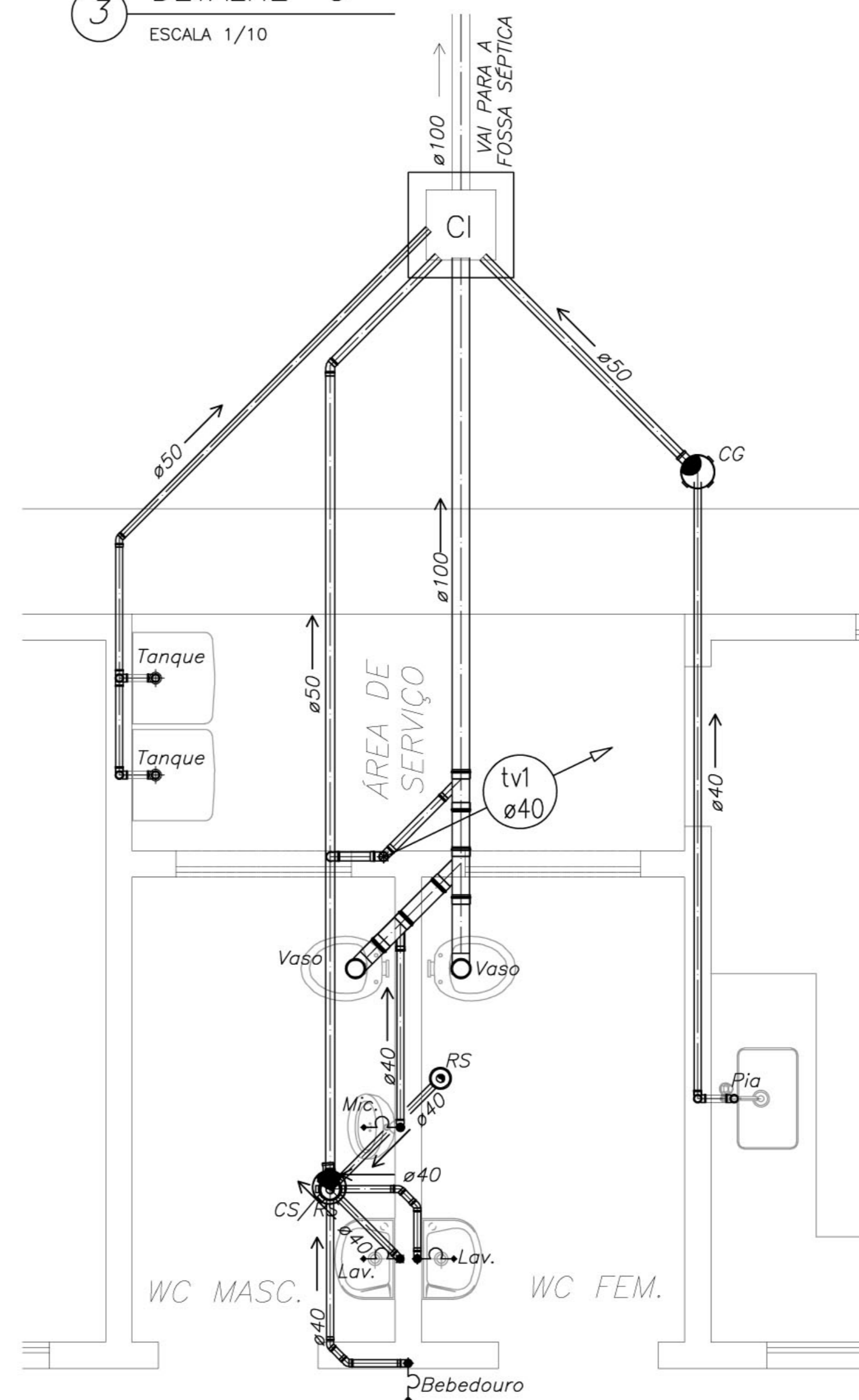
- [ F.S ] - FOSSA SEPTICA
- SUM. C - SUMIDOURO
- CI - CAIXA DE INSPECAO
- CA - CAIXA DE AREIA COM GRELHA
- CS - CAIXA DE GORDURA SIFONADA
- RS - RALO SIFONADO
- CS - CAIXA SIFONADA
- CS - CAIXA SIFONADA HERMETICA
- CV - COLUNA DE VENTILACAO
- - - - - TUBULACAO DE ESGOTO
- - - - - TUBULACAO DE VENTILACAO

**NOTAS:**

- TUBULACAO EM PVC RIGIDO COM MEDIDAS EM MILÍMETROS.
- $i > 1\%$  ( Inclinaco mnima )
- AS LIGAOES DEVERO ATENDER OS REGULAMENTOS E NORMAS DAS CONCESSIONARIAS LOCAIS.
- A COLUNA DE VENTILACO DEVE ULTRAPASSAR EM PELO MENOS 30CM O NVEL DA COBERTURA A FIM DE EVITAR ODORES.



4 PLANTA BAIXA  
TRAADO ESGOTO  
ESCALA 1/50



5 DETALHE - PLANTA BAIXA  
TRAADO ESGOTO  
ESCALA 1/25

Ministrio da Educao **FNDE** Fundo Nacional de Desenvolvimento da Educao

ESCOLA RURAL - 02 SALAS DE AULA (72 ALUNOS)

PROJETO HIDRO-SANITRIO  
PLANTA BAIXA - ESGOTO

PROPRIETRIO: FUNDO DE DESENVOLVIMENTO DA ESCOLA  
ENDEREO: VRIOS

IMPLANTAO SUGERIDA

A APROVAO DESTE PROJETO NO IMPLICA NO RECONHECIMENTO, POR PARTE DA PREFEITURA MUNICIPAL DO DIREITO DE PROPRIEDADE DO TERRENO E NEM EXIME O PROJETISTA DE SUA RESPONSABILIDADE SOBRE O MESMO.

PROPRIETRIO

RESPONSVEL POR PROJETO E APROVAO

ÁREAS

CONSTRUO :

DIMENSOES TERRENO

ÁREA TERRENO

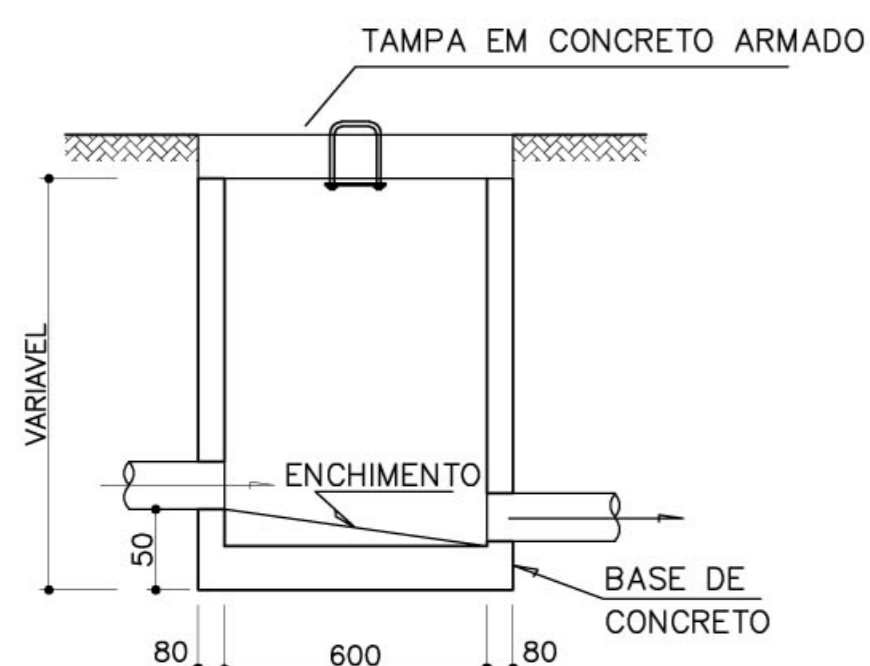
OBSERVAOES:

ESCALA: INDICADA DATA: MAIO / 2005

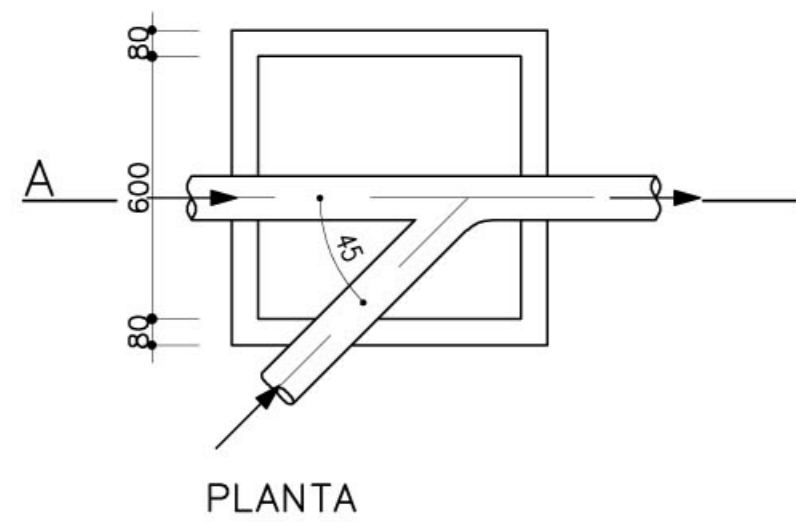
SAN 01/02



**DETALHE DA CAIXA DE INSPEÇÃO SEM ESCALA**



CORTE AA



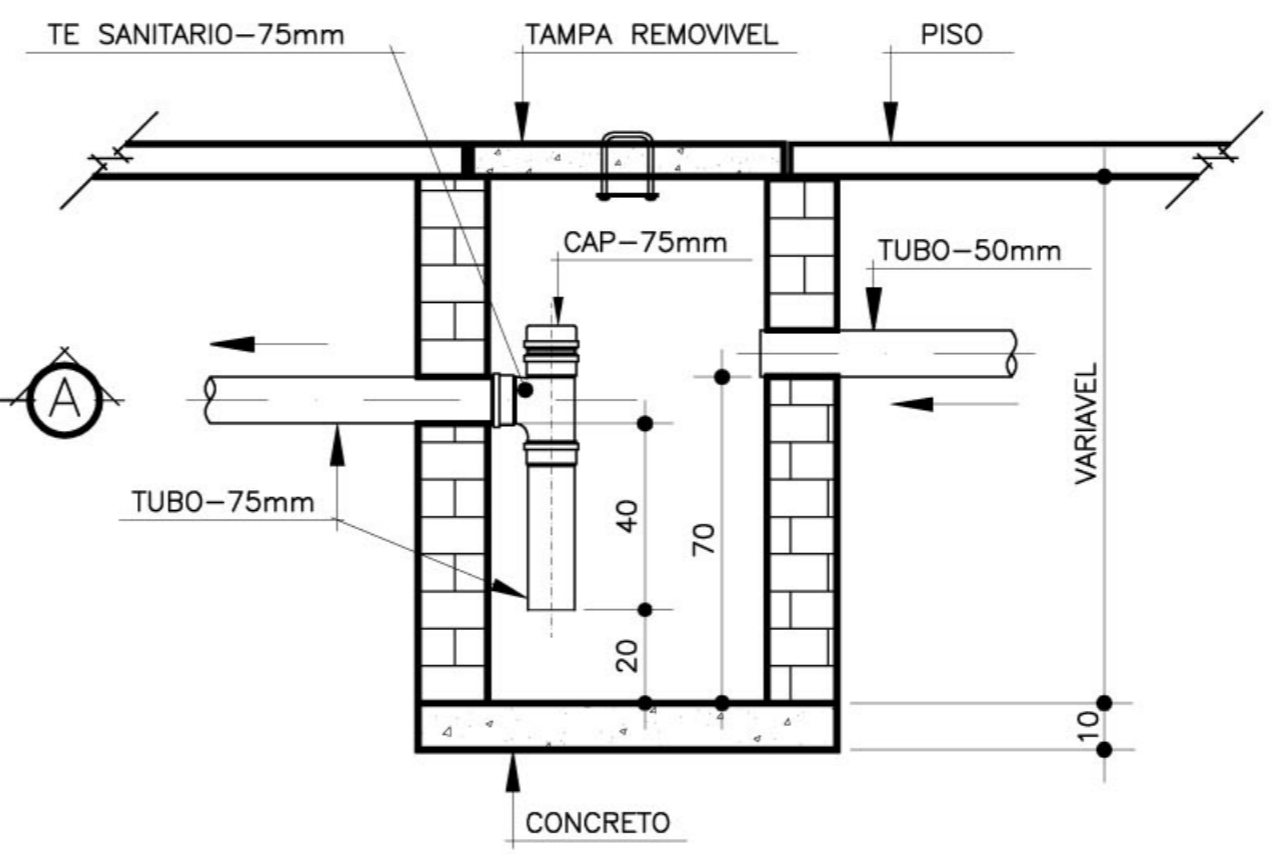
PLANTA

**1 DETALHE "D"**

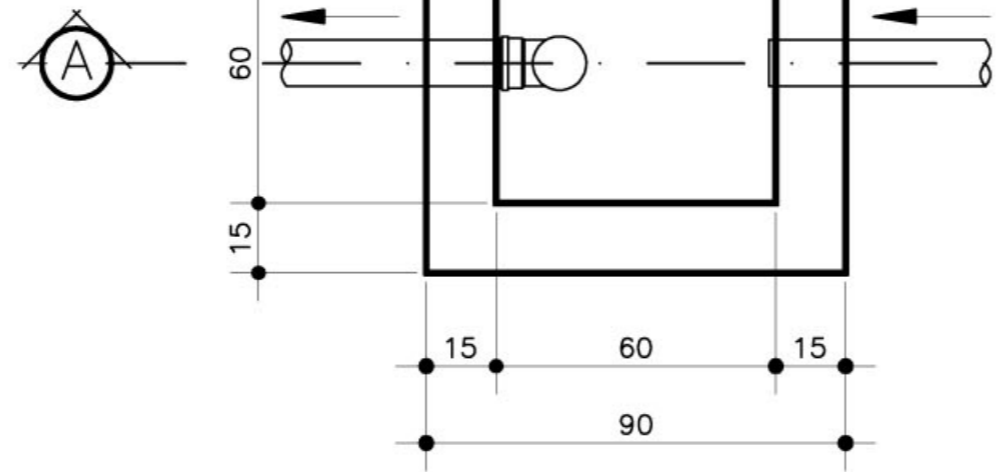
CAIXA DE INSPEÇÃO SEM ESCALA

**2 DETALHE "E"**

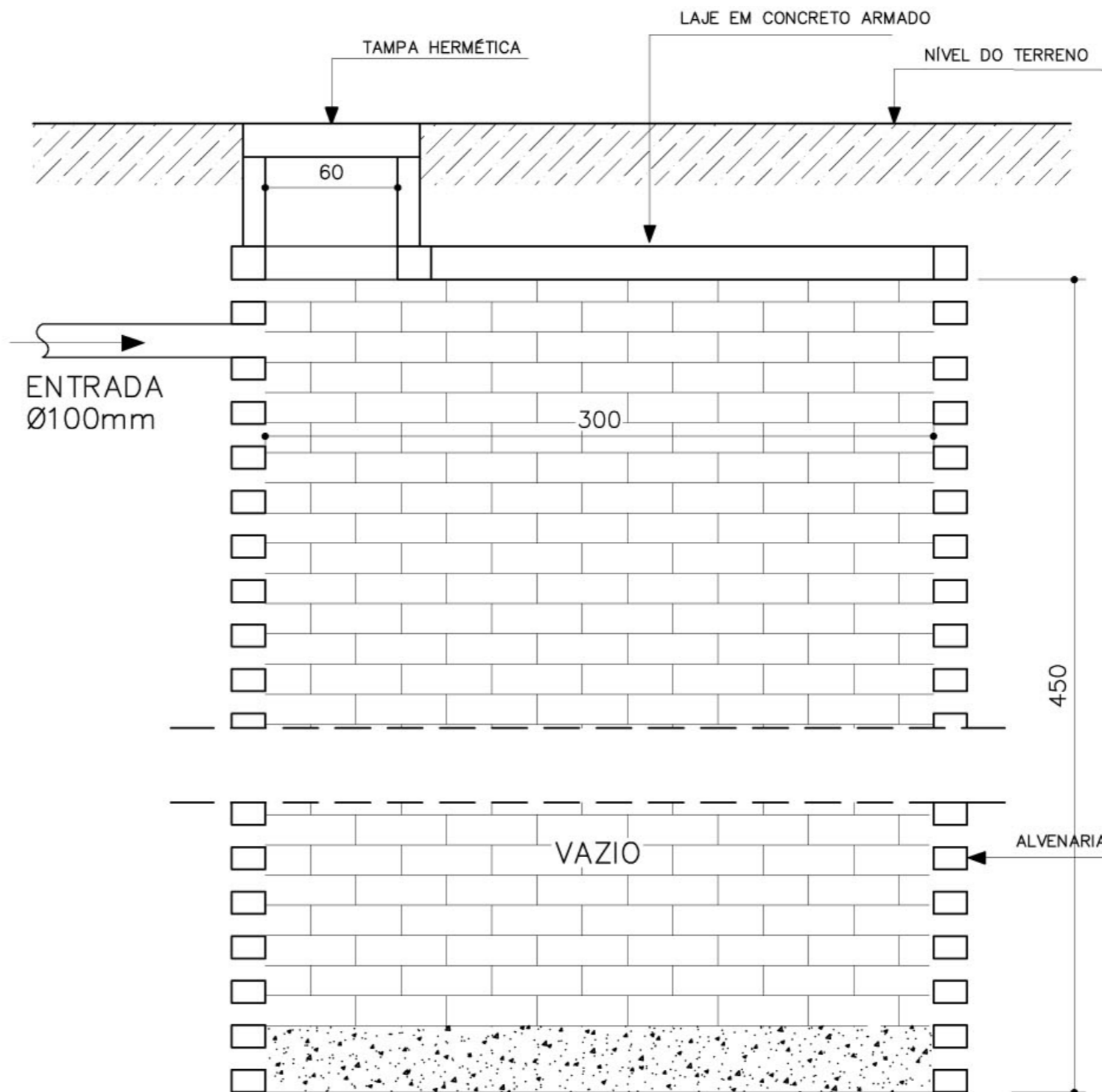
CAIXA DE GORDURA SIFONADA SEM ESCALA



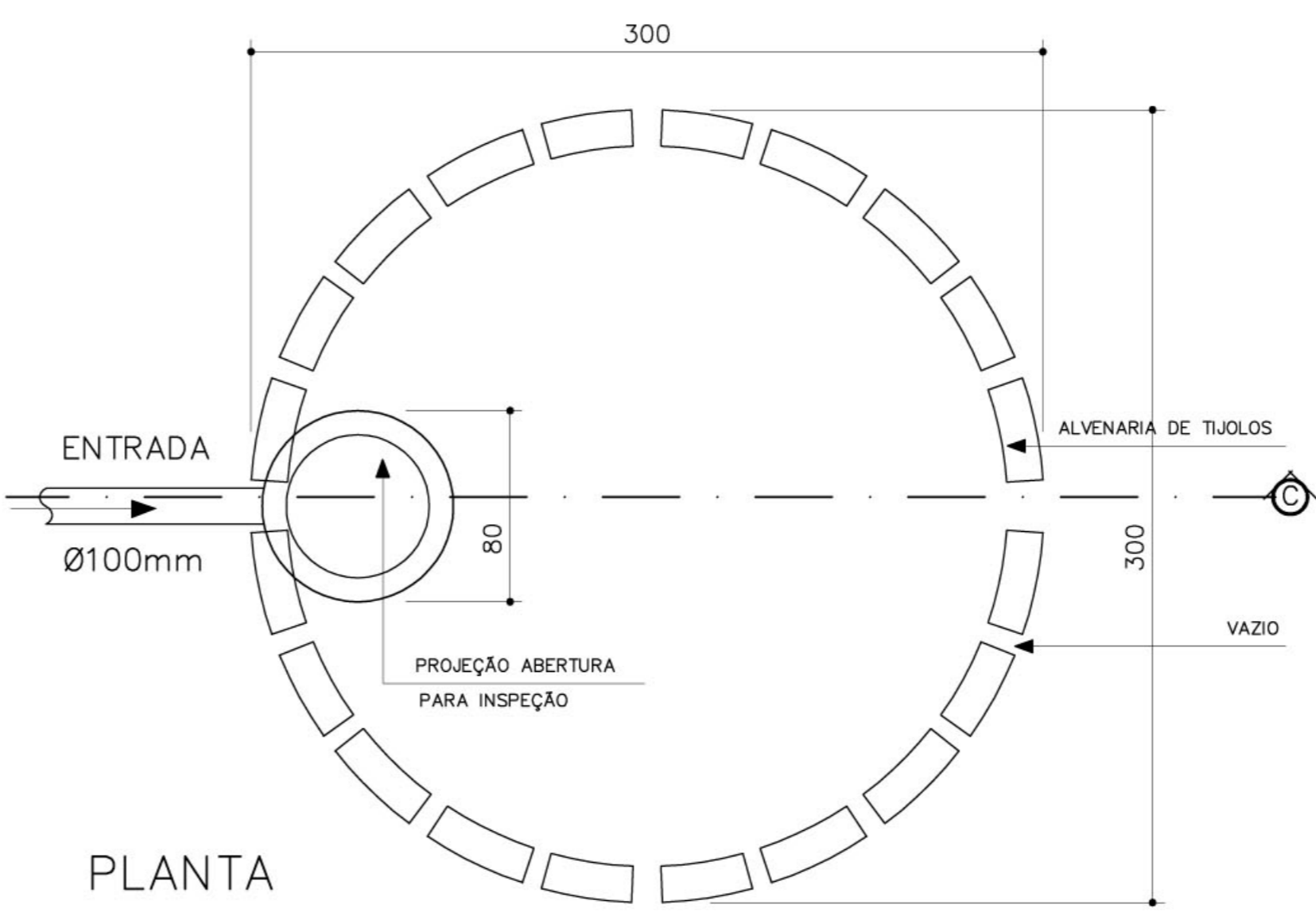
CORTE A-A



PLANTA



CORTE C-C

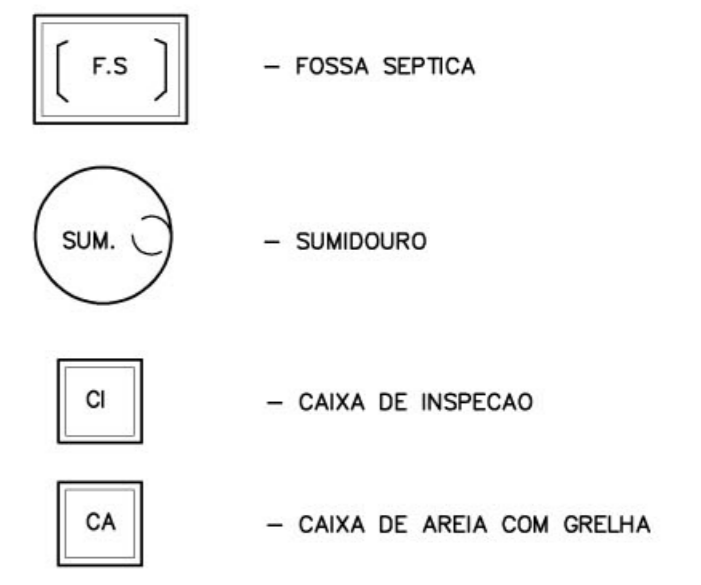


PLANTA

**4 DETALHE "G"**

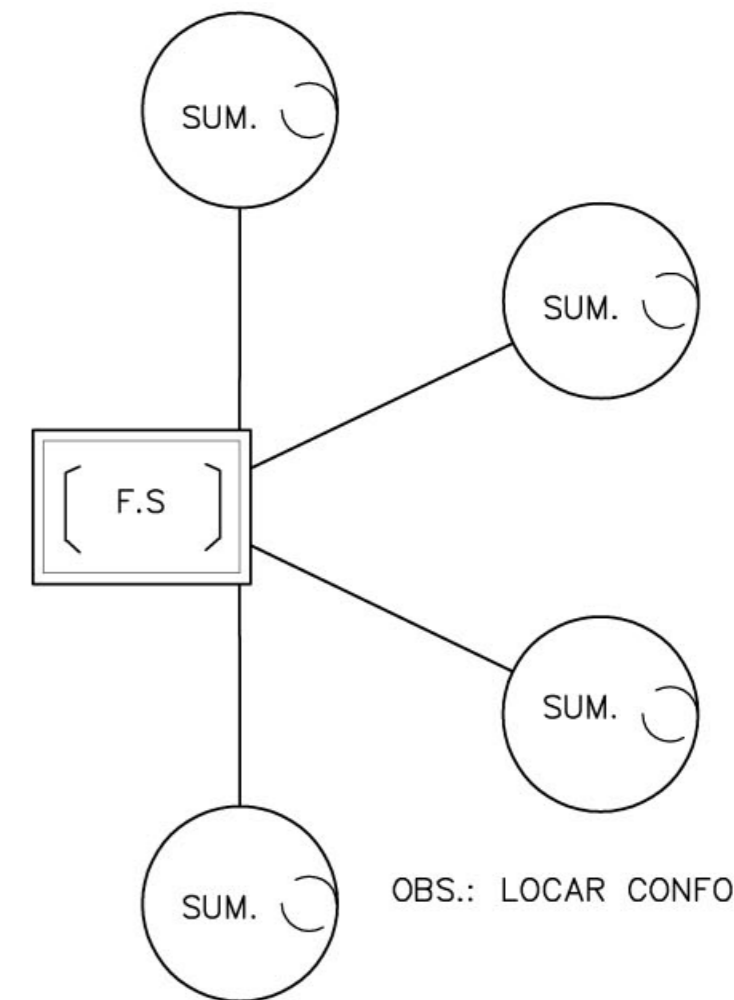
SUMIDOURO ESCALA 1/25

**LEGENDA**



**NOTAS:**

- 1 - TUBULACAO EM PVC RIGIDO COM MEDIDAS EM MILIMETROS.
- 2 -  $i > 1\%$  (Inclinação mínima)
- 3 - AS LIGAÇÕES DEVERÃO ATENDER OS REGULAMENTOS E NORMAS DAS CONCESSIONÁRIAS LOCAIS.
- 4 - A COLUNA DE VENTILAÇÃO DEVE ULTRAPASSAR EM PELO MENOS 30CM O NÍVEL DA COBERTURA A FIM DE EVITAR ODORES.



Ministério da Educação **FNDE** Fundo Nacional de Desenvolvimento da Educação

ESCOLA RURAL - 02 SALAS DE AULA (72 ALUNOS)

PROJETO HIDRO-SANITÁRIO  
DETALHES - ESGOTO

PROPRIETÁRIO: FUNDO DE DESENVOLVIMENTO DA ESCOLA  
ENDEREÇO: VÁRIOS

**IMPLANTAÇÃO SUGERIDA**

A APROVAÇÃO DESTA PROJETO NÃO IMPLICA NO RECONHECIMENTO, POR PARTE DA PREFEITURA MUNICIPAL DO DIREITO DE PROPRIEDADE DO TERRENO E NEM EXIME O PROJETISTA DE SUA RESPONSABILIDADE SOBRE O MESMO.

PROPRIETÁRIO

RESPONSÁVEL POR PROJETO

**ÁREAS**

**CONSTRUÇÃO :**

DIMENSÕES TERRENO  
ÁREA TERRENO

**OBSERVAÇÕES:**

FOSSA SÉPTICA - VOLUME: 7.500 l

SUMIDOURO CALCULADO LEVANDO-SE EM CONSIDERAÇÃO UM TEMPO DE INFILTRAÇÃO DE 10 MINUTOS (COEFICIENTE DE INFILTRAÇÃO DE 40 LITROS/m<sup>2</sup>).

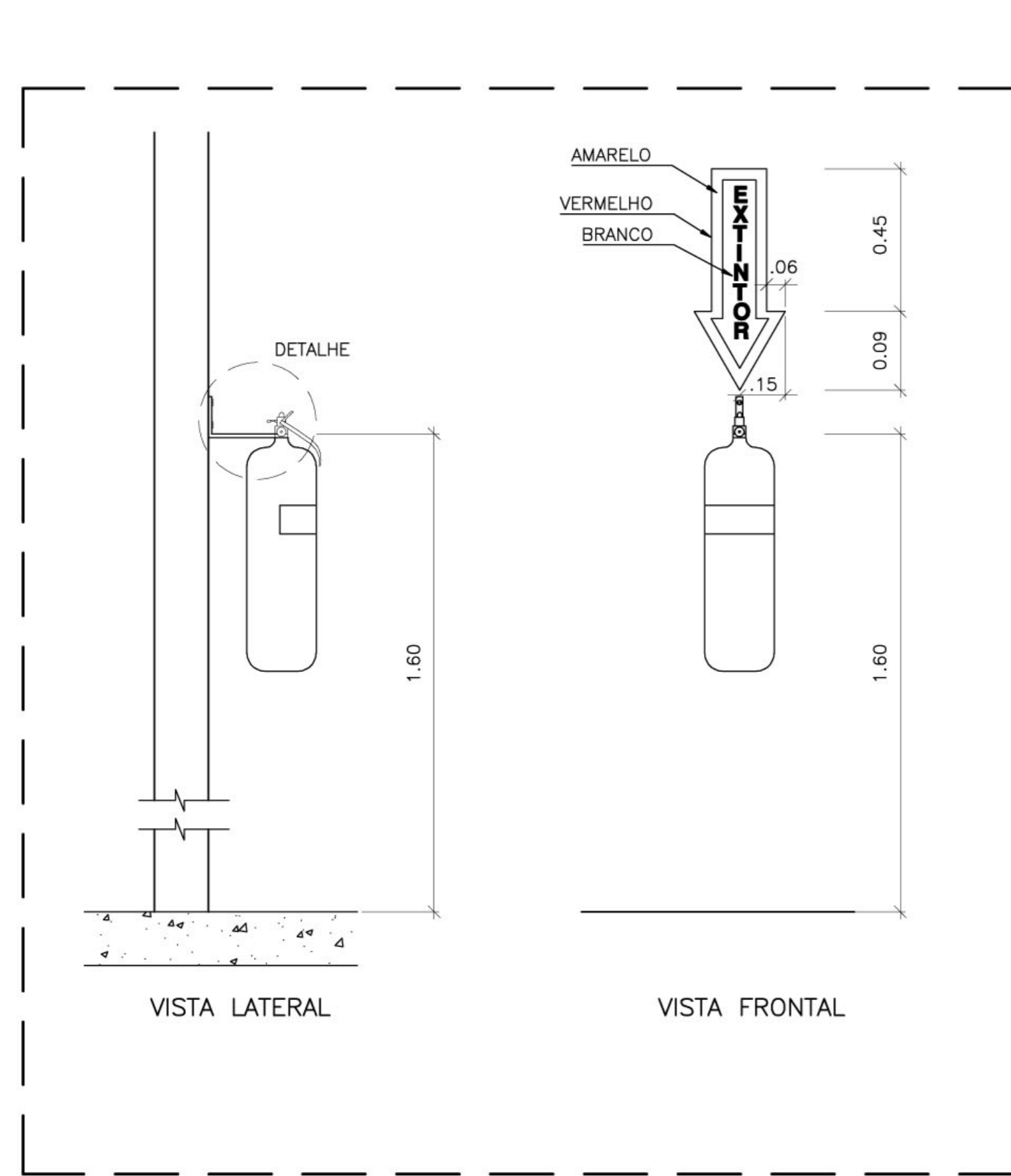
O PROJETO APRESENTADO SERVE APENAS COMO REFERÊNCIA. O DIMENSIONAMENTO DEVE SER REFEITO, LEVANDO EM CONSIDERAÇÃO AS CARACTERÍSTICAS REAIS DO SOLO ONDE SERÁ INSTALADO.

ESCALA: INDICADA

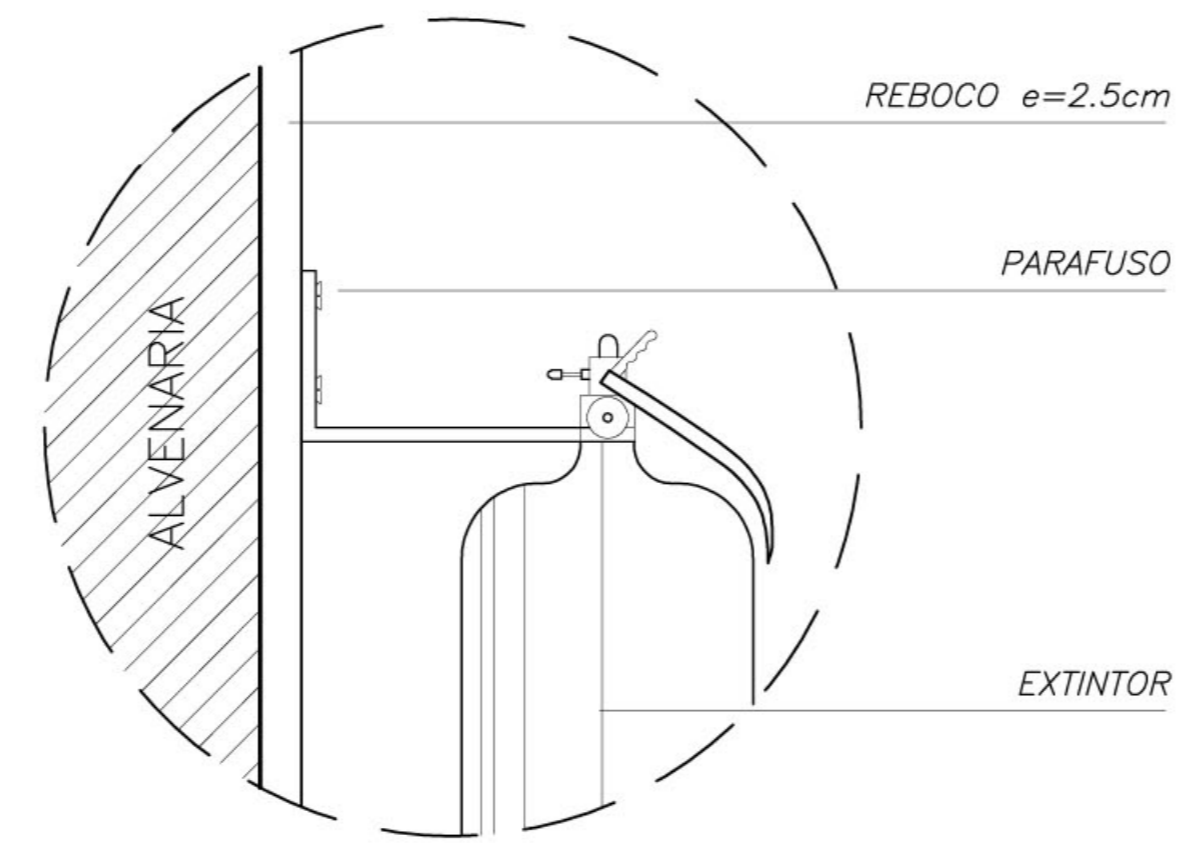
DATA: MAIO / 2005

SAN 02/02

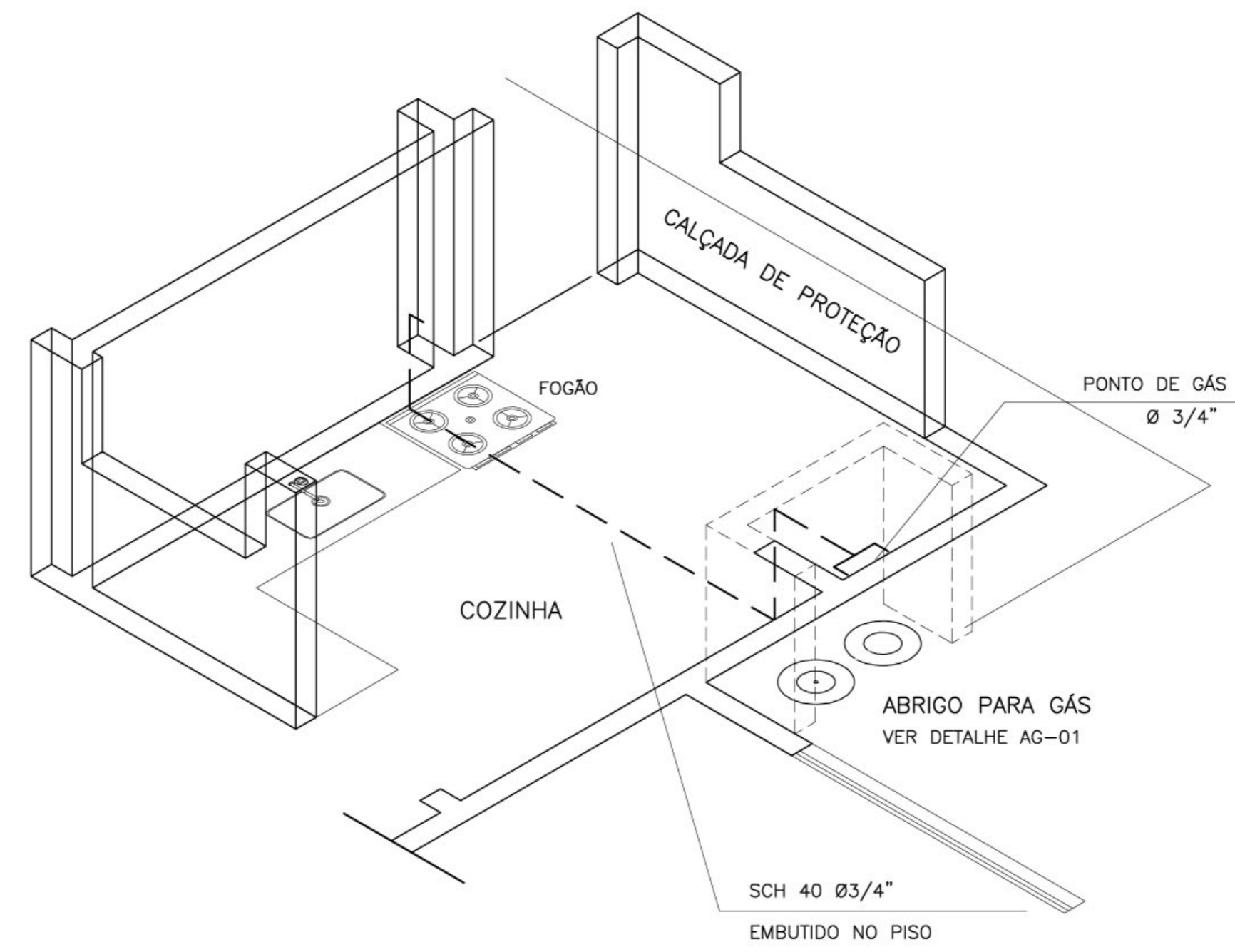




1 FIXAÇÃO DO EXTINTOR  
DETALHE SEM ESCALA



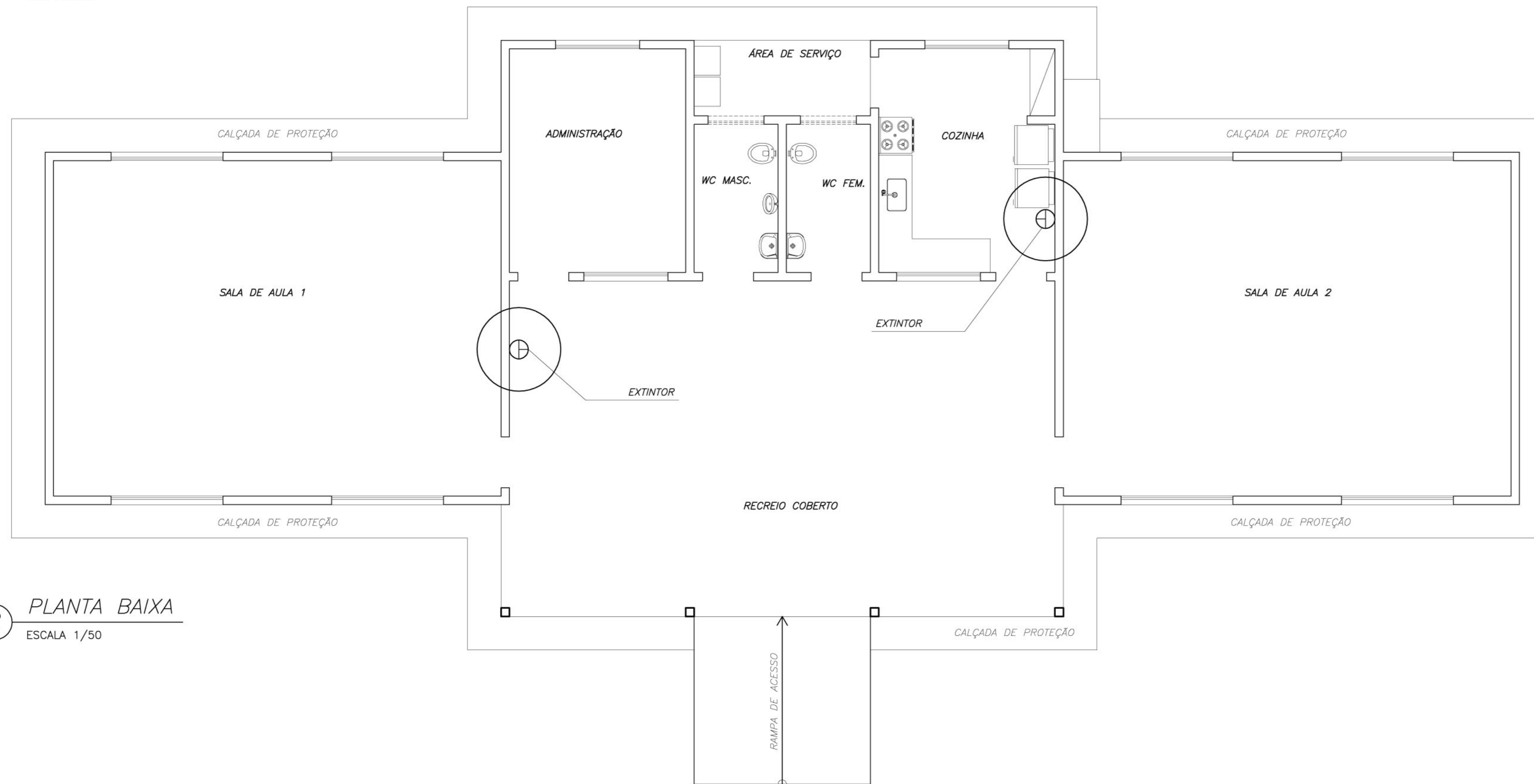
2 FIXAÇÃO DO EXTINTOR  
DETALHE SEM ESCALA



1 ISOMÉTRICA - GÁS  
SEM ESCALA

LEGENDA DE GÁS	
	TUBULACAO DE ACO GALVANIZADO CLASSE DIN 2440 SEM COSTURA SCH 40- DIAMETROS: 3/4" -
	CONEXOES EM ACO FORJADO CLASSE 10 DA TUPY J 90 3/4" - 7
	BRACADEIRAS DE FERRO CHATO GALV. TIPO D 3/4" -
	TUBULACAO QUE SOBE
	TUBULACAO QUE DESCE
	REGISTRO DE ESFERA 3/4" FAB. NIAGARA OU EQUIVALENTE - (DE BRONZE)
OBS: - SERAO UTILIZADAS ROSCAS NPT	
- A INSTALACAO EMBUTIDA NO PISO DEVERA SER REVESTIDA COM MASSA DE CIMENTO E AREIA NO TRACO 3:1 APOS O TESTE DE ESTANQUEIDADE	
- A INSTALACAO APARENTE DEVERA SER PINTADA COM TINTA AMARELA A BASE DE EPOXI E FIXADA COM BRACADEIRA A CADA 2 METROS	

LEGENDA DE INCENDIO	
	EXTINTOR CO2 6Kg
	EXTINTOR PO QUIMICO SECO 6Kg



2 PLANTA BAIXA  
ESCALA 1/50

<b>Ministério da Educação</b> <b>FNDE</b> <small>Fundo Nacional de Desenvolvimento da Educação</small>	
<b>ESCOLA RURAL - 02 SALAS DE AULA (72 ALUNOS)</b>	
<b>PROJETO DE PREVENÇÃO CONTRA INCÊNDIO</b> PLANTA BAIXA - INCENDIO E GÁS	
PROPRIETÁRIO: FUNDO DE DESENVOLVIMENTO DA ESCOLA ENDEREÇO: VÁRIOS	
IMPLANTAÇÃO SUGERIDA	A APROVAÇÃO DESTA PROJETO NÃO IMPLICA NO RECONHECIMENTO, POR PARTE DA PREFEITURA MUNICIPAL DO DIREITO DE PROPRIEDADE DO TERRENO E NEM EXIME O PROJETISTA DE SUA RESPONSABILIDADE SOBRE O MESMO.
ÁREAS	PROPRIETÁRIO
CONSTRUÇÃO :	RESPONSÁVEL POR PROJETO
DIMENSÕES TERRENO ÁREA TERRENO	OBSERVAÇÕES:
ESCALA: INDICADA	DATA: MAIO / 2005
<b>INC 01/01</b>	